

PortaDot P50-25

Markierbereich
50mm x 25mm

Gewicht
2.3kg

Vielseitiges, leichtes Handmarkiergerät. Geeignet für die meisten Anwendungen. Vorallem zum Kennzeichnen von grossen Bauteilen.

Lieferung mit Schnellwechsel-Masken zum Markieren von gekrümmten oder flache Oberflächen.

Die integrierte Steuerung Typ 4000 bietet die gesamte Palette von Markierungs- und Kontrollfunktionen.

Optional ist eine batteriebetriebene Version der Steuerung verfügbar.



STANDARD ZUBEHÖR (MCYPD5025E)

- 4000 Integrierte Steuerung
- Elektromagnetisch angetriebener Markierkopf
- 90° Markiernadel aus Hartmetall 4 x 50 mm
- Lieferung mit je einer Maske für flache und runde Teile
Der Nadelabstand kann an der Maske eingestellt werden.
- Handgriff zum sicheren Positionieren während dem Beschriften

ANWENDUNGEN

Grosse schwere und nicht transportierbare Bauteile
Komponenten und Teile aller Art
DPM (Direct Part Marking)
Sicherheitskennzeichnungen
Identifikation und Rückverfolgung

OPTIONAL VERSIONS

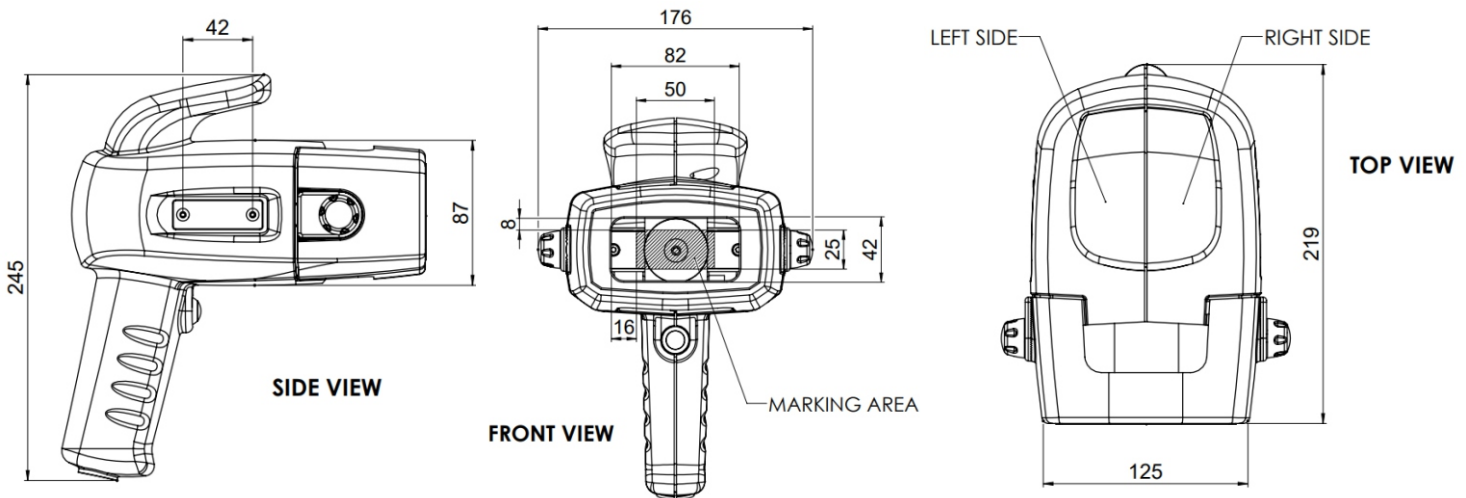
Benefits / Requirements

Option code

Steuerung mit Batterie	Steuerung 4000 mit Batterieversorgung, Ladegerät, Ersatzbatterien und externe Spannungsversorgung	OPTPD5025B
Bedienung ab PC	Windows Software, Grafischer Editor, Bedienerverwaltung	OPTM2019A
Längere Verbindungskabel	6 m oder 10 m Kabel. Reduzierte Markierkraft	OPTCB06A OPTCB10A
Andere Nadeln und Köpfe	Markiernadeln mit 60 und 110° Winkel, verlängerter Nadelkopf	-

WITTLICH
surface technologies

TECHNISCHE DATEN		● Standard ○ Optiond	Product / Option Code
Markierfläche	50mm x 25mm	●	MCYPD5025
Gewichte	Markierkopf = 2.3kg; mit Steuerung = 7.3kg	●	MCYPD5025E
Abmessungen	W: 176mm H: 245mm D: 219mm	●	MCYPD5025
Kopf & Nadel	Elektromagnet - 90° Hartmetall-Markiernadel 4 x 50mm Weitere Ausführungen möglich	● ○	-
Steuerung/ Versorgungsspannung	Steuerung 4000 4000 Battery Controller	● ○	MCYPD5025E MCYPD5025B
Länge Verbindungskabel	3m 6m 10m	● ○ ○	- OPTCB06A OPTCB10A
Konstruktion	Alustruktur, Gehäuse aus schlagfestem Kunststoff	●	-
Betriebstemperatur	0 - 80 °C	●	-
Werkstoff Härte	max. 62 HRC (800HV)	●	-
Markierarten	5x7, 7x9, Varidot, HPGL, Logos, True Type Fonts, Data Matrix	●	-
Schriftgrösse	0.21mm – 24.99mm in 0.21mm Schritten	●	-



Alle Masse in mm

Passendes Zubehör	Beschreibung	Product Code
Erweiterte Maske	Maske mit 2 Stützen für erschwerte Zugänglichkeit oder unebene Flächen. Kit bestehend aus Spezialmaske und langer Nadelkopf	ACCPD5025EM
Trolley	Rollwagen mit Ablage für Markierkopf und Steuerung	ACCPD5025TR
Ständer mit Säule	Zur Verwendung des PD50-25 als Tischmaschine	ACCPD5025BC
Balancer	Zum Aufhängen	ACCPD5025BL
Barcode Reader	RS232/USB Barcode Scanner für die Datenübertragung	VISBR001
Spezielle Masken	Spezialmasken auf Anwendung angepasst	-
Schutzmembrane	Membrane um das Eindringen von Schmutz zu verhindern	ACCPD5025PB

WITTLICH
surface technologies