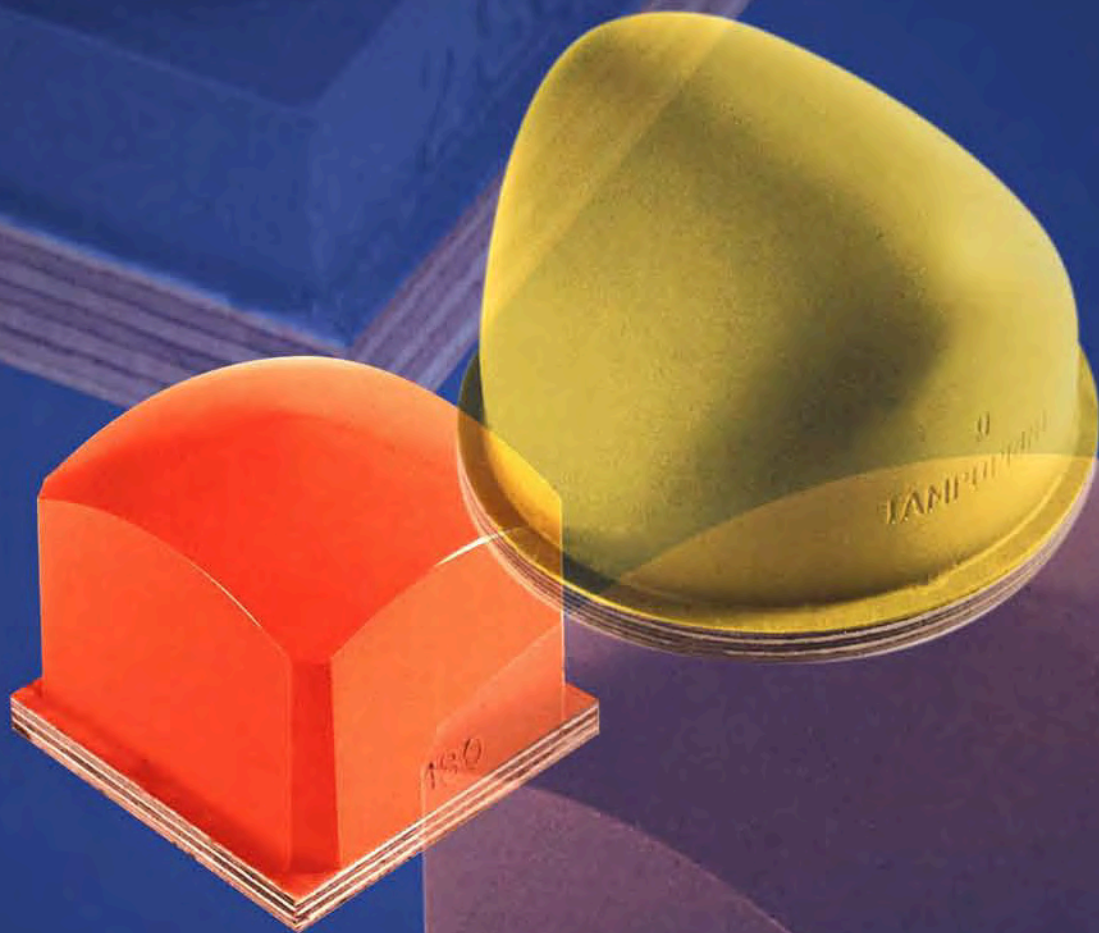


TAMPONLISTE

für offene und geschlossene Systeme



tampon list -
liste des tampons -
lista de tampones -

for open and sealed systems
pour systèmes ouverts et fermés
por sistemas abiertos y cerrados

ORIGINAL

TAMPOPRINT

Tampondruckmaschinen
ALFALAS® Lasersysteme
Automationen
DMD® Industrie Inkjet-Drucksysteme

Vetrieb Schweiz:

WITLICH
surface technologies

Hans Wittich GmbH
Kirchstrasse 17
8274 Gottlieben
Schweiz

Tel. 071 666 80 30
Fax 071 666 60 99
info@wittich.ch
<http://www.wittich.ch>

TAMPONBESTELLUNG

**Sehr geehrte Kundin,
sehr geehrter Kunde,**

um die Bestellung unserer Tampons zu erleichtern, vorab eine wichtige Information!
Zur genauen Bestimmung eines Tampons benötigen wir von Ihnen 3 Angaben
= 6-stellige Bestellnummer = . . . XXX = **05 2 003** :

Silikon-Qualität
Härtegrad
Form-Nummer (3-stellige Nummer des abgebildeten Tampons)

Bestell-Beispiel:
Silikon-Qualität: 1
Härtegrad: 2
Form-Nummer: 003

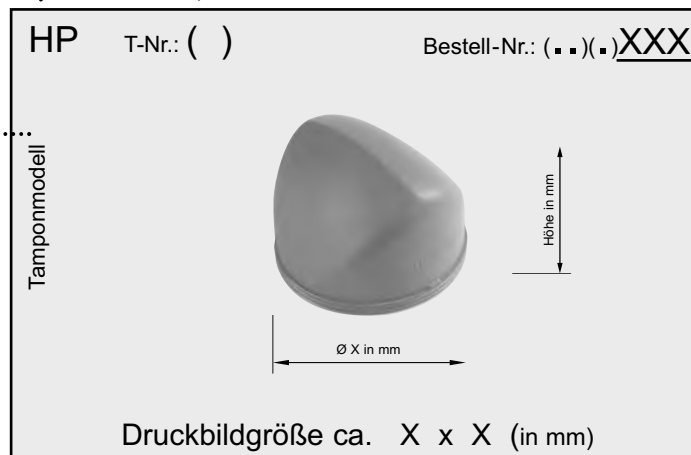
= Bestell-Nr.: **05 2 003**
(Bestell-Nr.: . . . XXX)

HP = Holz-Abschlußplatte oder
AP = Aluminium-Abschlußplatte
mit Kennfarbe für Härtegrad gekenn-

Tampon Nr.
(keine Bestellnummer)

Silikon-Qualität
Härtegrad
Form-Nummer

Vermerkt, wenn statt
dem Silikontampon
das formgleiche Guß-
modell abgebildet ist.



Silikon-Qualität

Unsere Drucktampons sind in vier Silikonqualitäten lieferbar:

05 = Qualität 1.....-gelbe Silikonmasse.....= Qualität mit begrenzter Haltbarkeit

07 = Qualität 4.....-blaue Silikonmasse.....= optimale Antistatik

08 = Qualität 3.....-rotbraune Silikonmasse.....= Höchste Qualität, sehr lange Haltbarkeit

Für besondere Anwendungen, wenn z. B. nachfolgende Überlackierung erfolgen soll, fertigen wir Qualität 3 auch als "supertrockene" Tampons an.
Zur Bestellung bitte "supertrockene Ausführung" angeben.

Härtegrad

Die Tamponhärte wird in Shore A gemessen und ist auf der Rückseite durch unterschiedliche Einfärbung der Holz- oder Aluminium-Abschlußplatte gekennzeichnet.

Härtegrad 2 = Kennfarbe BLAU - ca. 1 Shore - extrem sensible Teile in Qualität 1,3,4.

Härtegrad 3 = Kennfarbe ROT - ca. 3 Shore - sensible Teile in Qualität 1,3,4.

Härtegrad 4 = Kennfarbe GRÜN - ca. 6 Shore - Standardhärte in Qualität 1,2,3,4.

Härtegrad 5 = Kennfarbe WEISS - ca. 12 Shore - bei Strukturflächen in Qualität 1,2,3,4.

Härtegrad 6 = Kennfarbe GRAU - ca. 18 Shore - bei flachen Tampons in Qualität 2,3,4.
und großen Flächen.

Hinweis: Je höher die Shore-Zahl, desto härter der Tampon.

TAMPON ORDERS



Dear Customer,

in order to facilitate ordering of our printing tampons, we would like to ask you to take note of the following information!
 In order to identify your particular type of tampon, please be sure to give the following 3 information = 6 digit article number = . . . XXX = **05 2 003**

Order example
 Silicone quality: 1
 Hardness: 2
 Mould number: 003

Silicone quality
Hardness
Mould number (3 digit article number of the shown tampon)

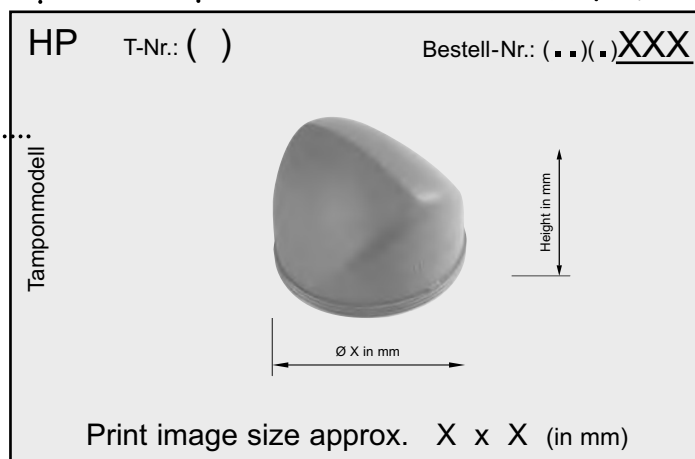
= Article no.: **05 2 003**
 (Bestell-Nr.: . . . XXX)

HP = wooden base plate or
 AP = aluminium base plate
 with different colours for hardness
 identification

Tampon number
 (article no.)

Silicone quality
Hardness
Mould number

Indicated if the cast
 tampon mould is
 shown instead of the
 silicone tampon.



Silicone quality

05 = quality 1.....-yellow silicon material.....= limited durability

07 = quality 4.....-blue silicon material.....= optimal antistatic

08 = quality 3.....-reddish-brown silicon material.....= best quality, long life, good stability

For special applications, e. g. if overpainting should follow we manufacture quality 3 also as "super dry" tampons. When ordering, please state "super dry".

Hardness

The hardness is measured in Shore A and can be identified by the different colour of the wooden or aluminium base plate.

Hardness 2 = Colour BLUE - approx. 1 Shore - extremely sensitive parts . . . available in quality 1,3,4.
 Hardness 3 = Colour RED - approx. 3 Shore - sensitive parts available in quality 1,3,4.
 Hardness 4 = Colour GREEN - approx. 6 Shore - standard hardness available in quality 1,2,3,4.
 Hardness 5 = Colour WHITE - approx. 12 Shore - with textured surfaces available in quality 1,2,3,4.
 Hardness 6 = Colour GREY - approx. 18 Shore - with flat tampons and available in quality 2,3,4.
 large surfaces.

Please note: the hardness increases with the Shore number.

COMMANDE DE TAMPONS

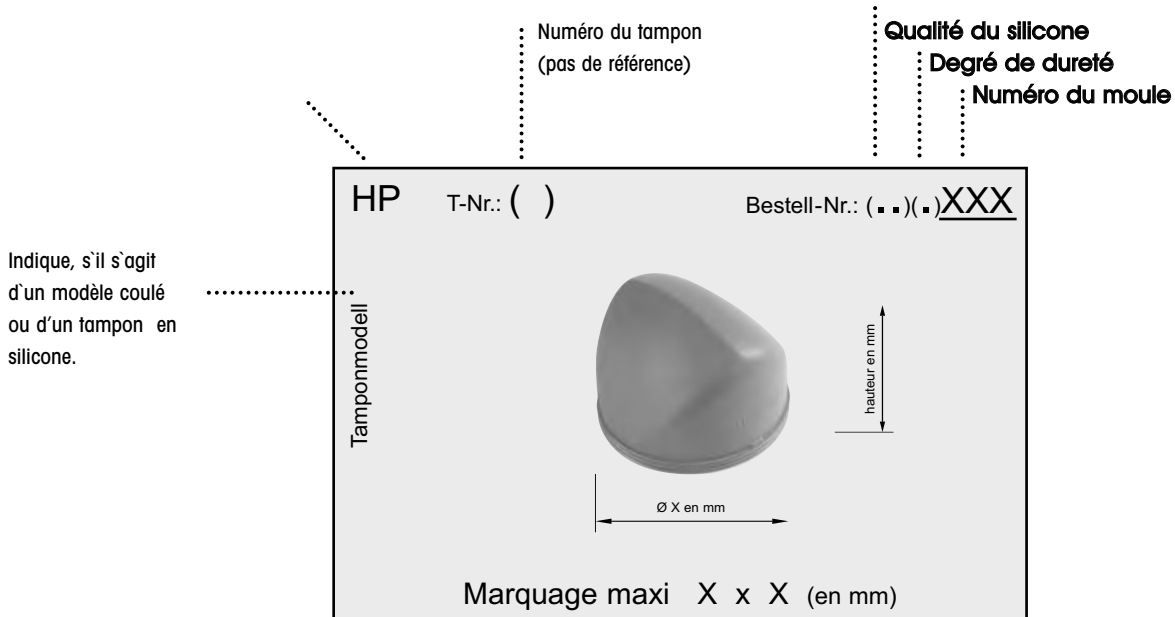
Cher client,

pour faciliter la commande de nos tampons d'impression - voilà une information importante !
 Pour déterminer un tampon d'impression nous avons besoin de trois indications:
 = numéro de commande à 6 chiffres = . . . **XXX** = **05 2 003** :

qualité du silicone
degré de dureté
numéro du moule (numéro à 3 chiffres du tampon représenté)

Exemple de commande:
 Qualité du silicone: 1
 Degré de dureté: 2
 Numéro du moule: 003

= No. de commande: **05 2 003**
 (Bestell-Nr.: . . . XXX)



Qualité du silicone

05 = Qualité 1.....-matière jaune..... = durée de vie limitée

07 = Qualité 4.....-matière bleu..... = qualité antistatic optimal

ie

08 = Qualité 3.....-matière rouge-brune..... = qualité, durée et stabilité maximum

Pour des applications spéciales s'il faut p.ex. revernir la surface, nous vous proposons la qualité 3 en modèle "supersec". Notez sur la commande "modèle supersec".

Degré de dureté

La dureté du tampon est mesurée en Shore A et indiquée à l'arrière du tampon par la coloration différente de la plaque en bois ou en aluminium.

Degré de dureté 2 = Couleur BLEU	- environ 1 Shore	- pièces extrême sensibles	en Qualité 1,3,4.
Degré de dureté 3 = Couleur ROUGE	- environ 3 Shore	- pièces sensibles	en Qualité 1,3,4.
Degré de dureté 4 = Couleur VERT	- environ 6 Shore	- dureté standard	en Qualité 1,2,3,4.
Degré de dureté 5 = Couleur BLANC	- environ 12 Shore	- surfaces structurées	en Qualité 1,2,3,4.
Degré de dureté 6 = Couleur GRISE	- environ 18 Shore	- tampons plats et	en Qualité 2,3,4.
				grand surfaces		

Remarque: plus le chiffre Shore est élevé plus le tampon est dur.

PEDIDO DE TAMPONS



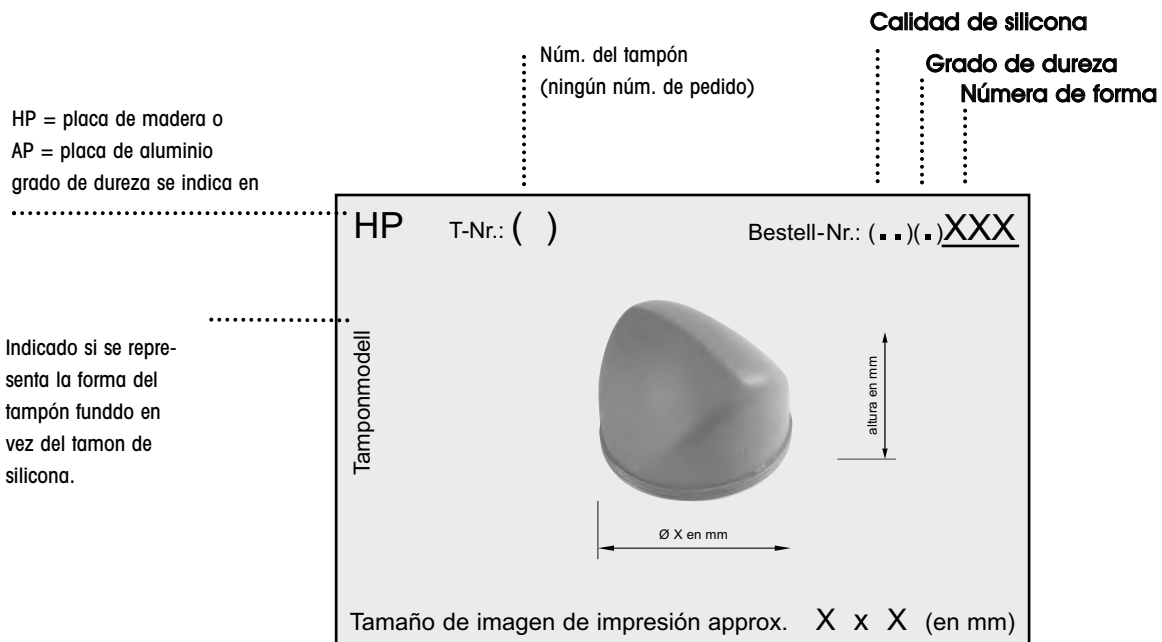
Estimado cliente,

para facilitarles el pedido de nuestros tampones, quisiéramos darles unas informaciones importantes! Les rogamos que nos comuniquen -tres- detalles para elegir exactamente el tampón de impresión:
= números de pedidos de 6 dígitos = . . . XXX = **05 2 003** :

Calidad de silicona
Grado de dureza
Númera de forma (Números de pedidos de 6 dígitos del tampón ilustrado)

Ejemplo de pedido:
Calidad de silicona: 1
Grado de dureza: 2
Númera de forma: 003

= Núm. de ped.: **05 2 003**
(Bestell-Nr.: . . . XXX)



Calidad de silicona

Suministramos nuestros tampones de impresión en cuatro calidades de silicona:

- 05= calidad 1- amarillenta masa de silicona . . . = calidad standard
- 06 = calidad 2- blanca masa de silicona = para tintas agresivas, buena estabilidad mecánica
- 07 = calidad 3- parda rojiza masa de silicona . . . = dureza Shore constante durante años, muy buena estabilidad mecánica
- 08 = calidad 4- gris masa de silicona = antiestática óptima

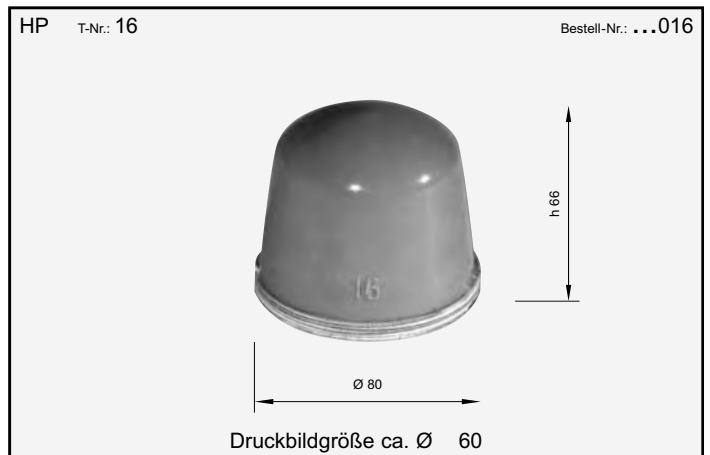
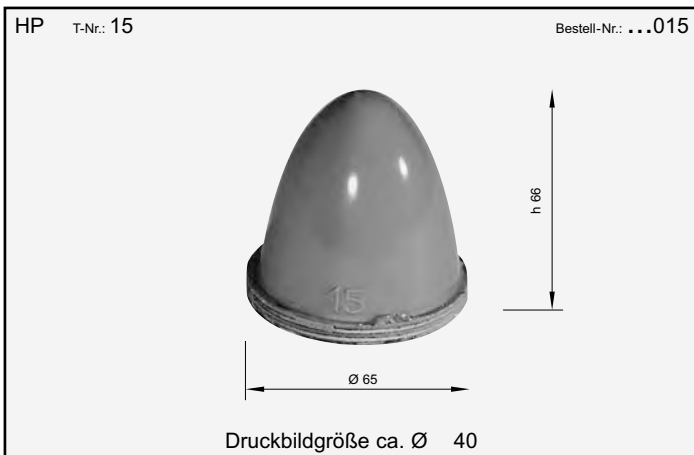
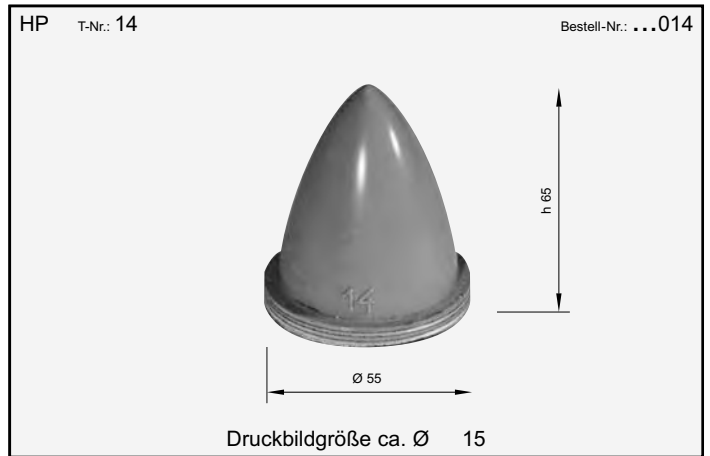
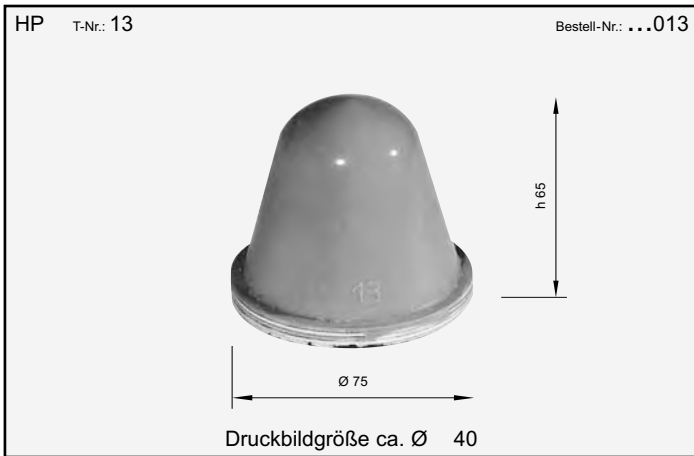
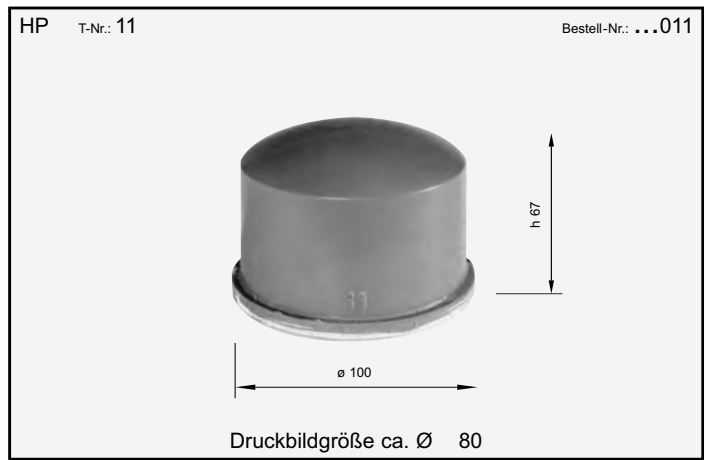
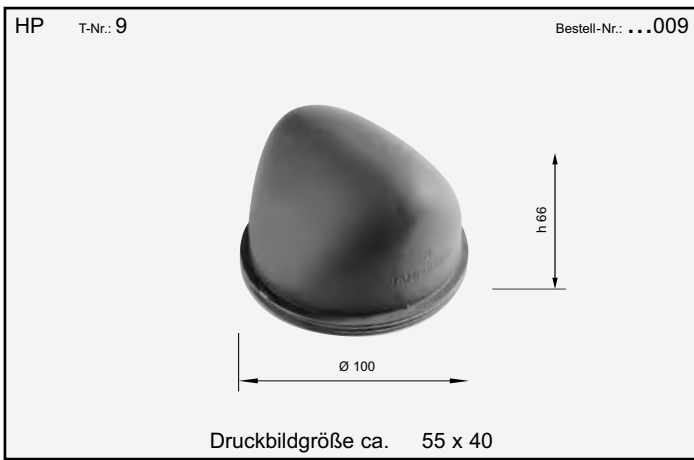
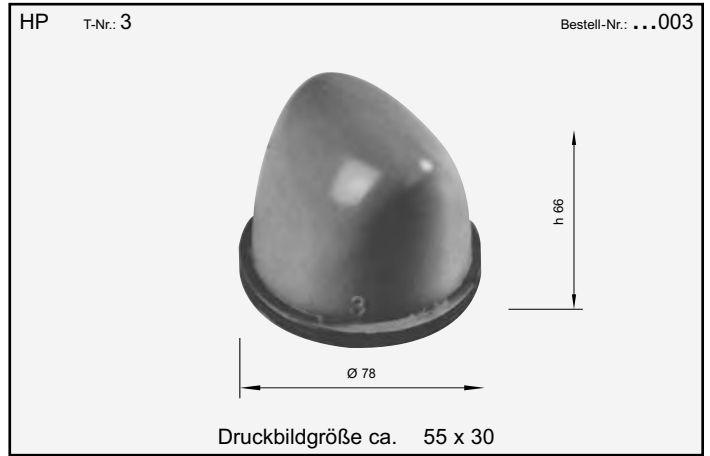
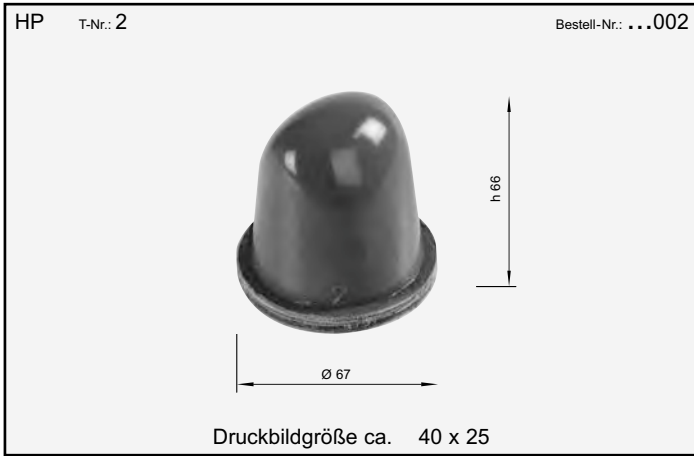
Para aplicaciones especiales, si Uds. desean barnizar la superficie a continuación, les ofrecemos la calidad 3 también como tampones "super secos". Al pedir, sírvase indicar "modelo super seco".

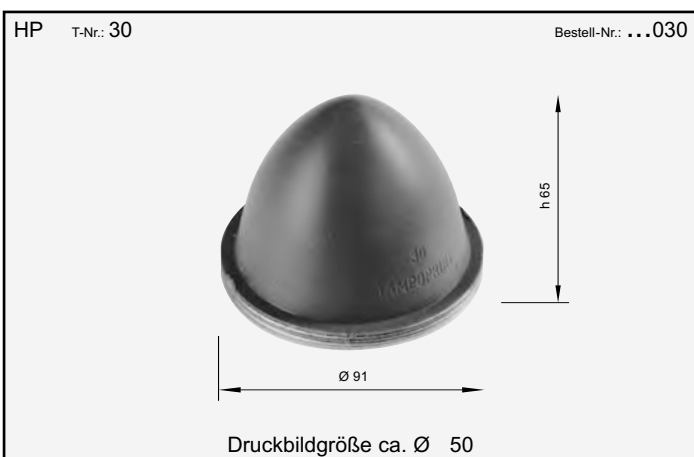
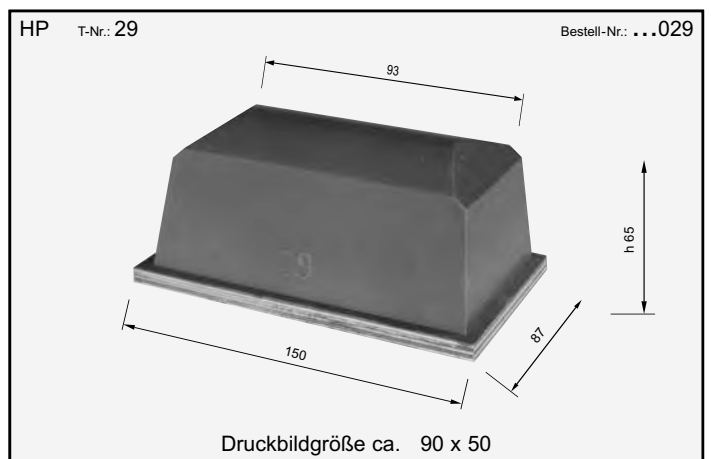
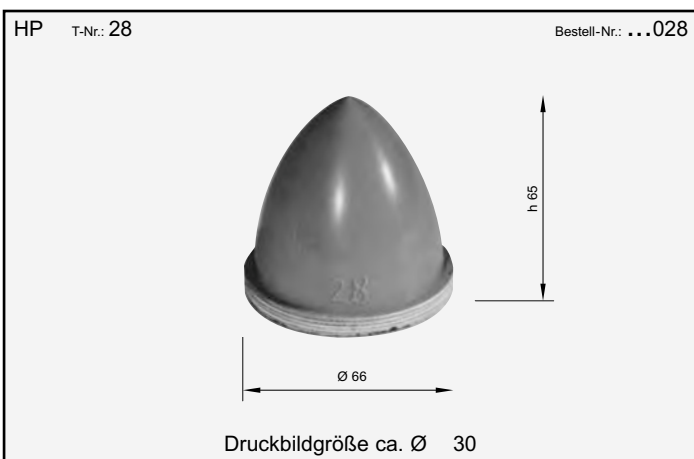
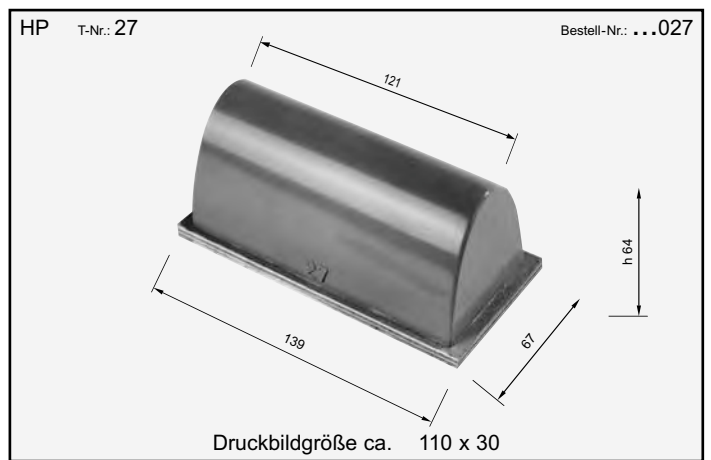
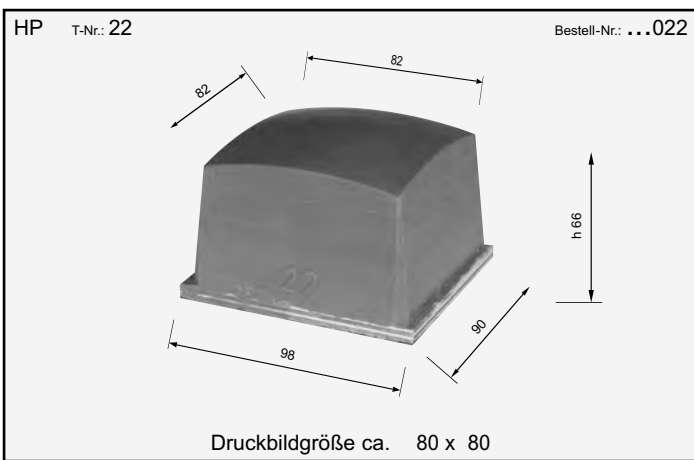
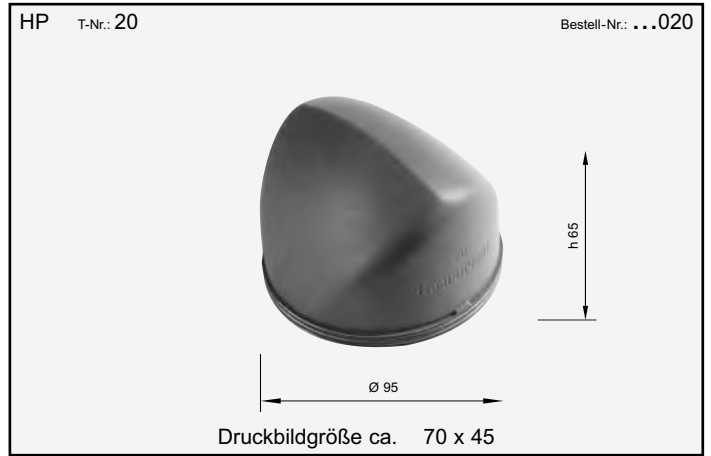
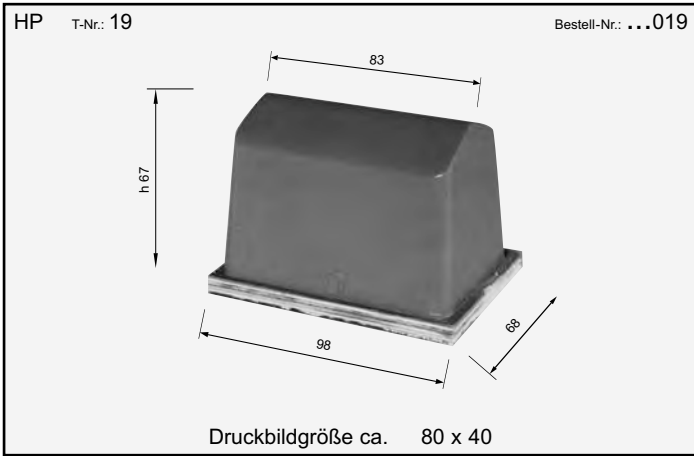
Grado de dureza

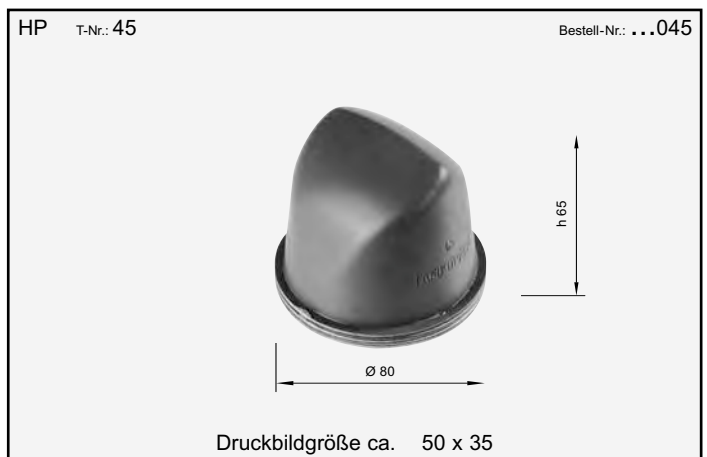
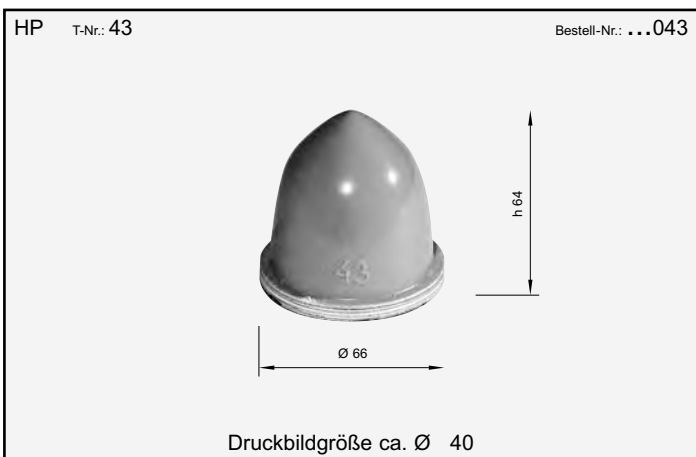
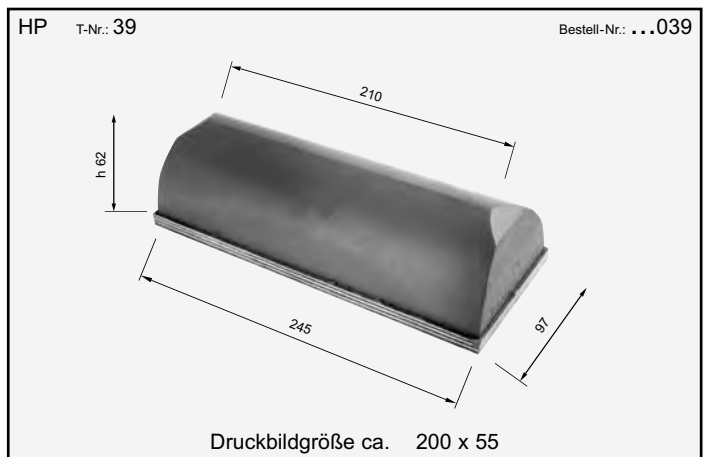
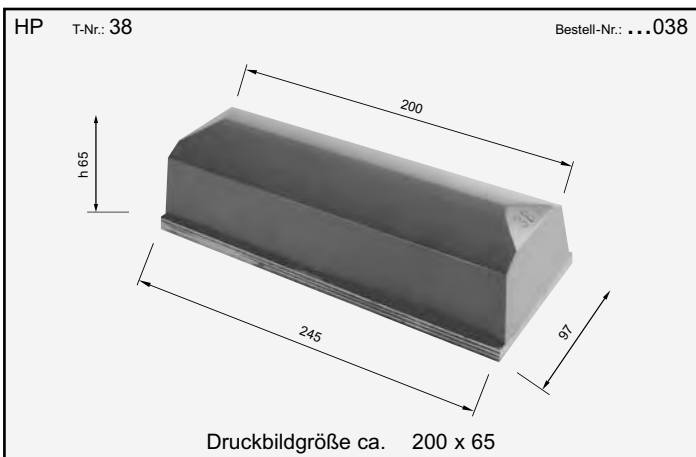
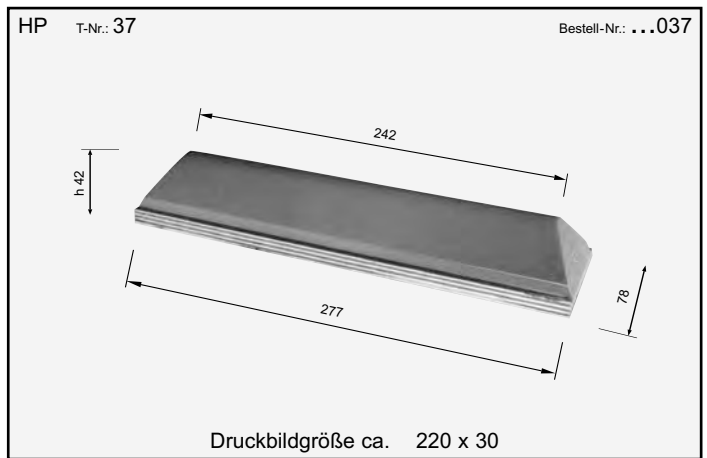
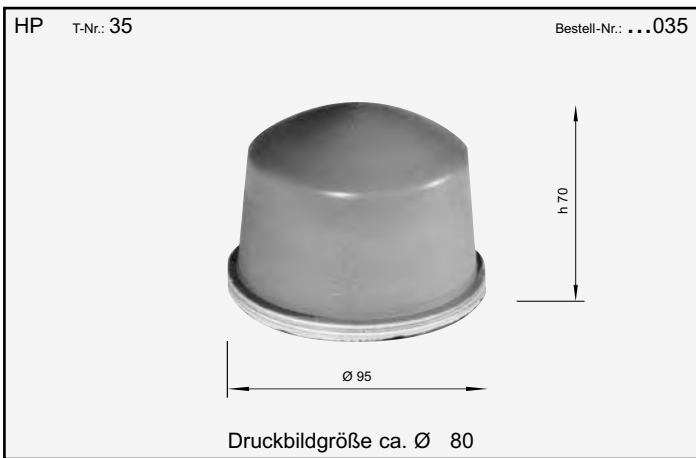
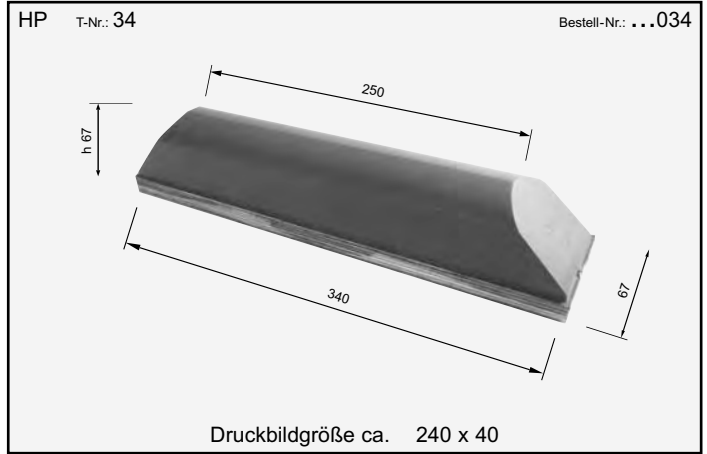
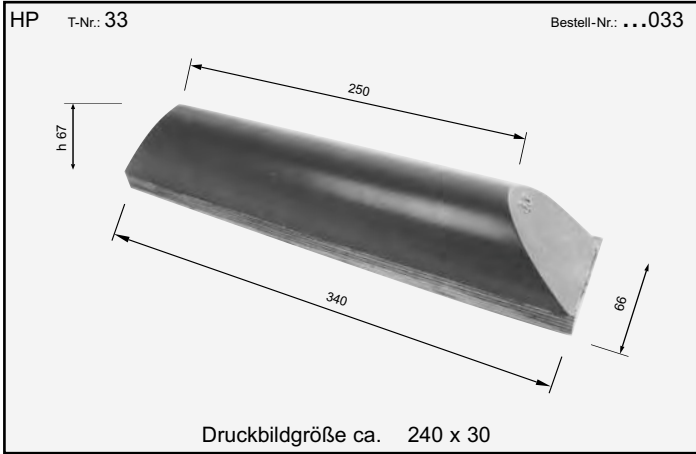
El grado de dureza se indica en "shore" A y se marca en la parte atrás señalando diferentes coloraciones de las placas cubiertas de madera o de aluminio:

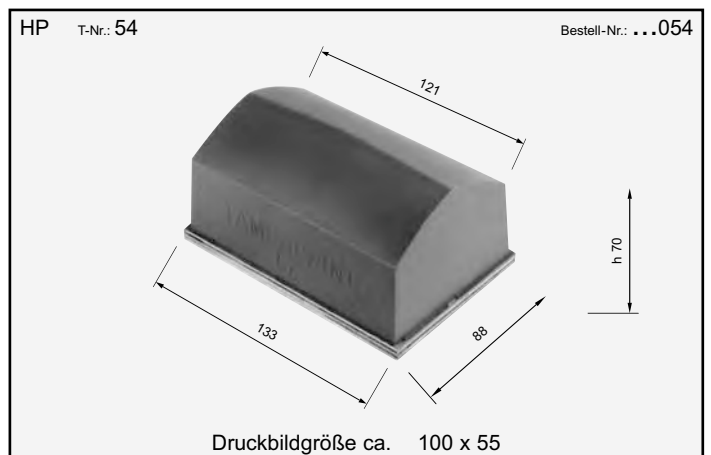
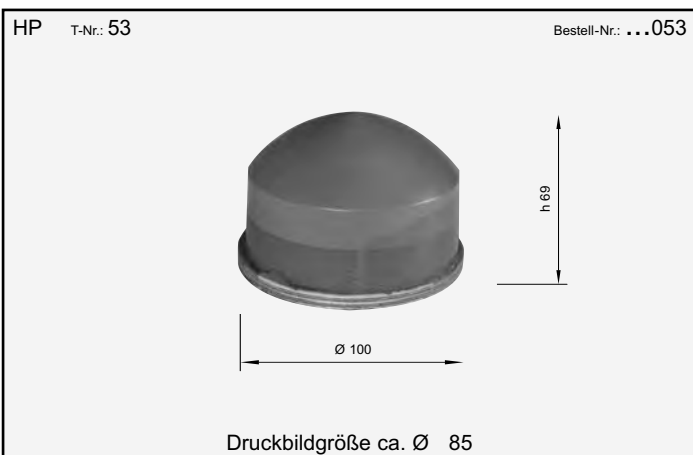
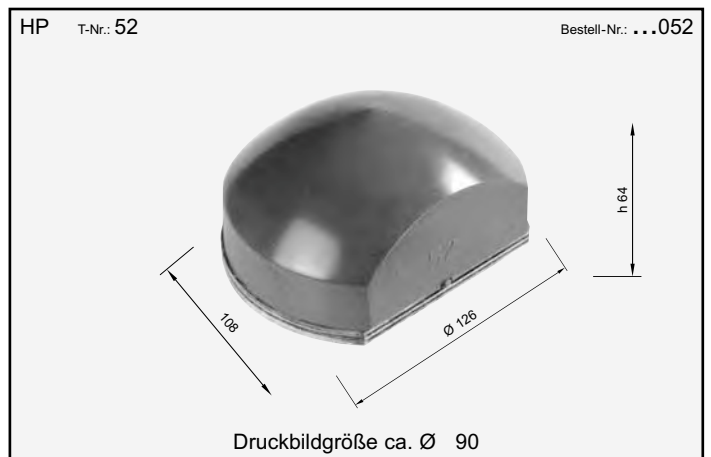
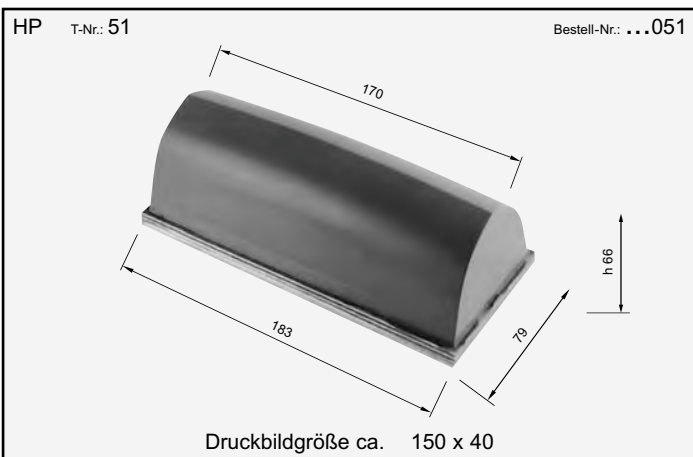
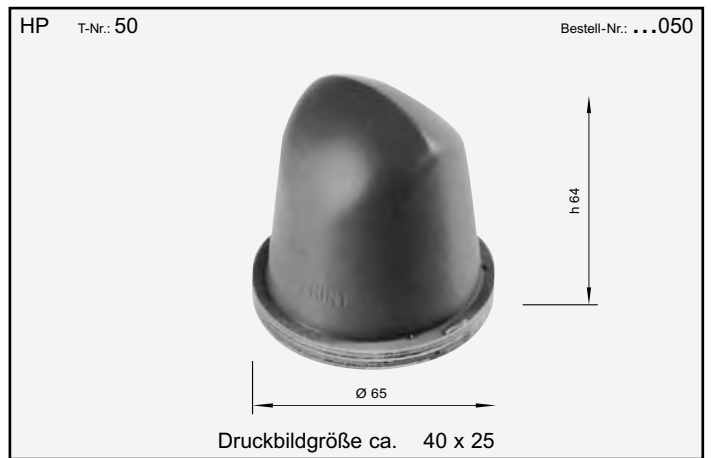
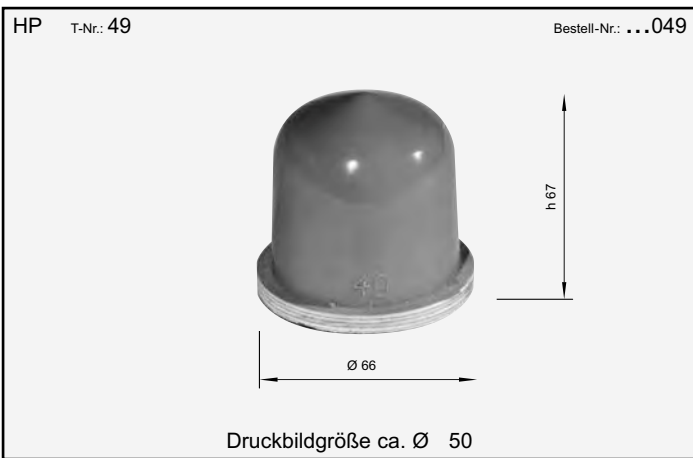
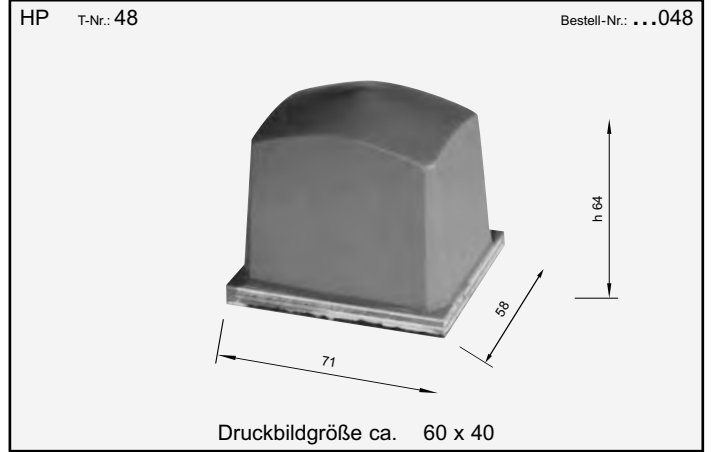
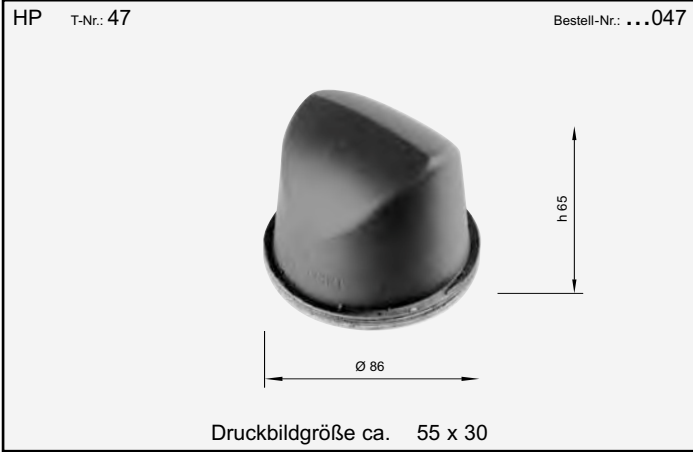
- Grado de dureza 2 = Color AZUL- approx. 1 Shore- piezas extremo delicadasen calidad 1,3,4.
- Grado de dureza 3 = Color ROJO- approx. 3 Shore- piezas delicadasen calidad 1,3,4.
- Grado de dureza 4 = Color VERDE- approx. 6 Shore- dureza standarden calidad 1,2,3,4.
- Grado de dureza 5 = Color BLANCO- approx. 12 Shore- para superficies irregularesen calidad 1,2,3,4.
- Grado de dureza 6 = Color GRIS- approx. 18 Shore- para tampones planosen calidad 2,3,4. y grandes superficies

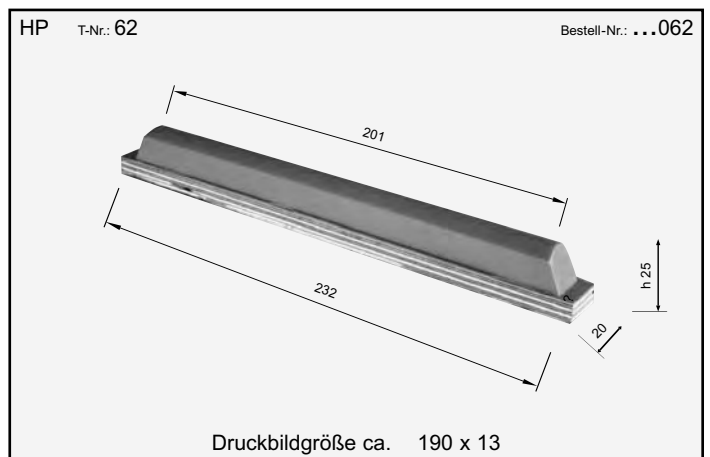
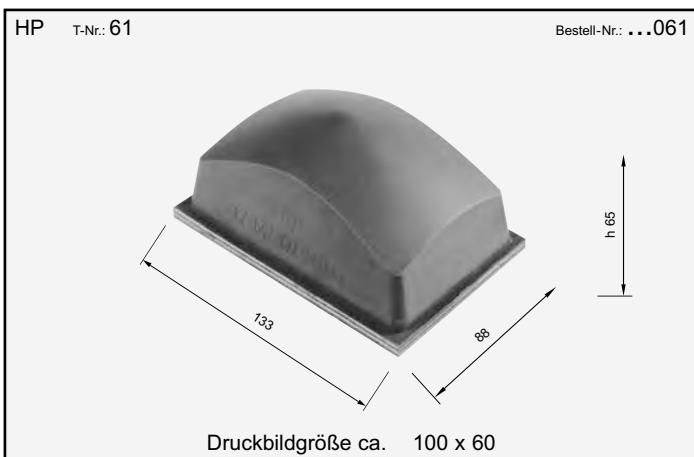
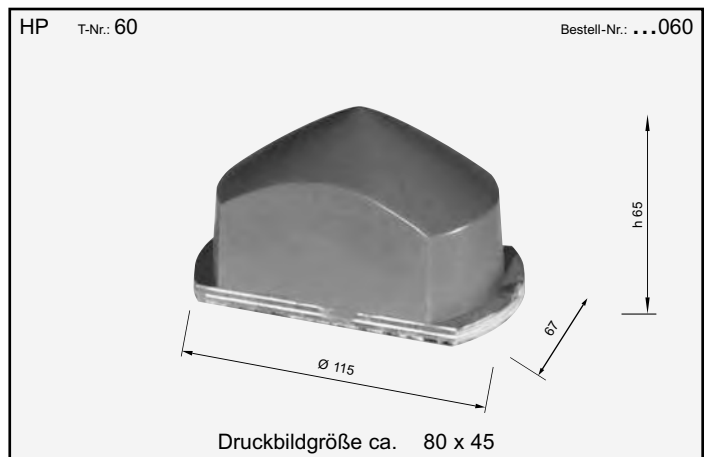
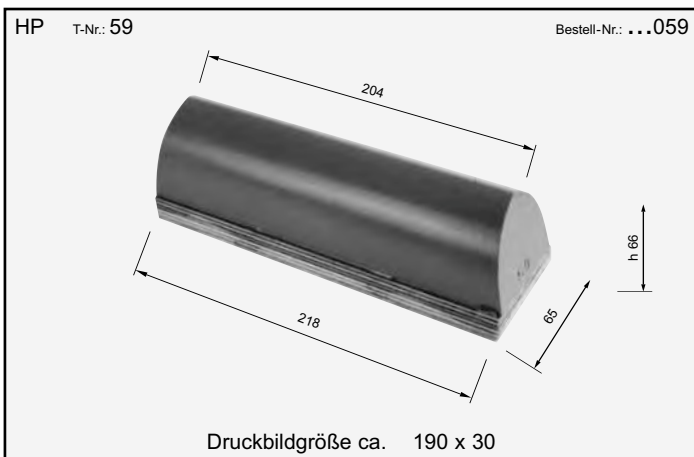
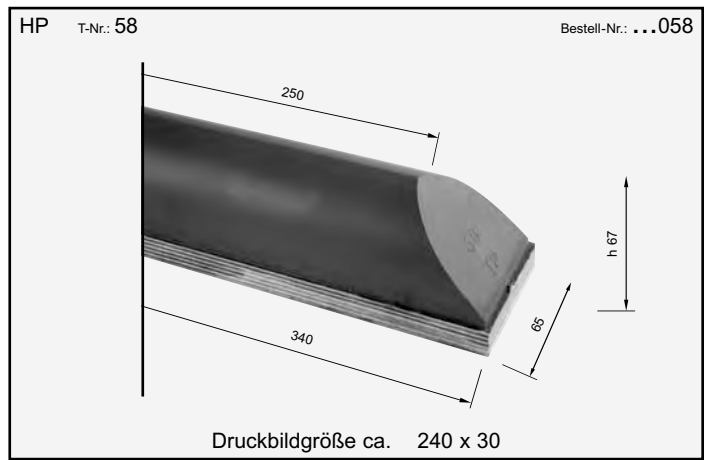
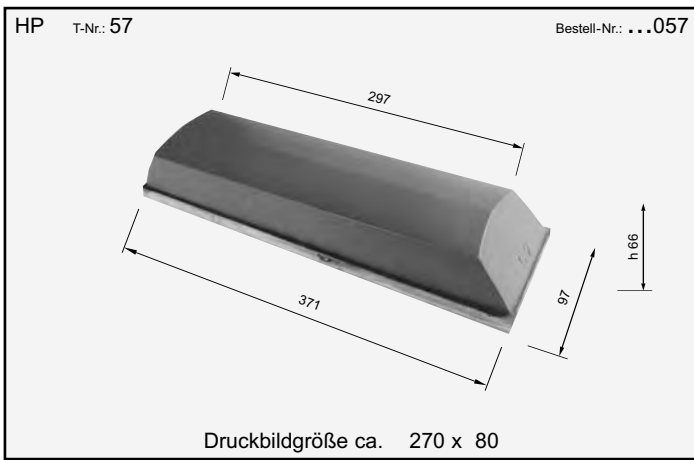
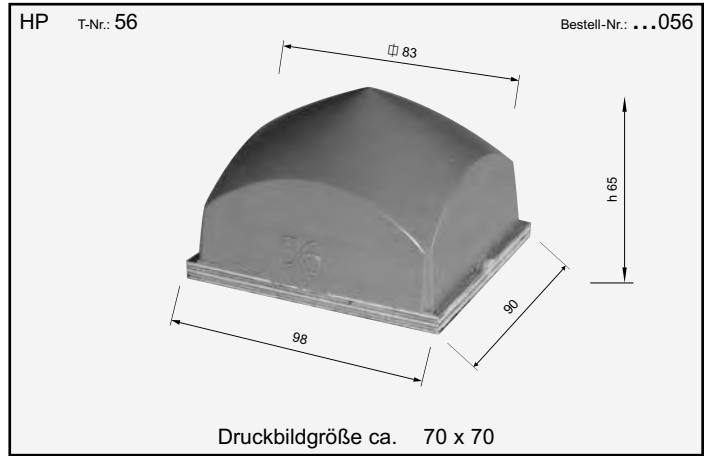
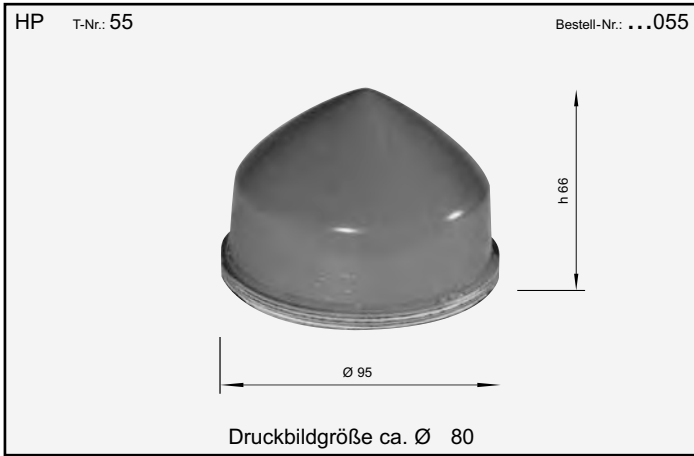
Nota: la dureza asciende con el índice de "shore".

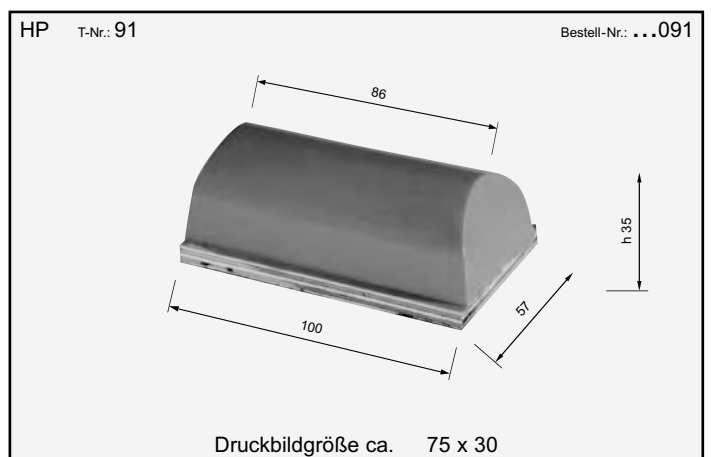
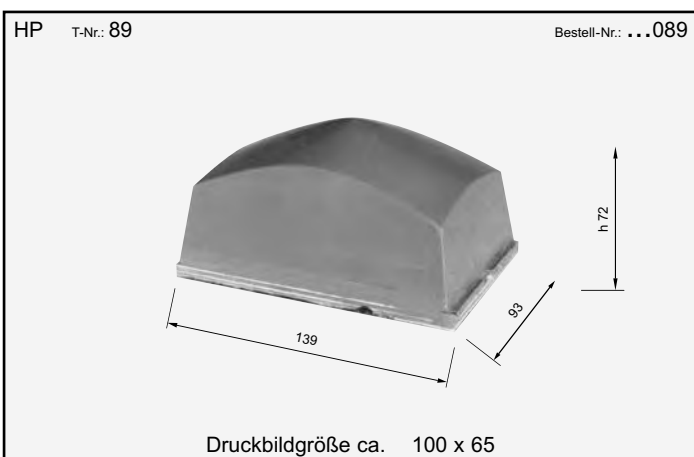
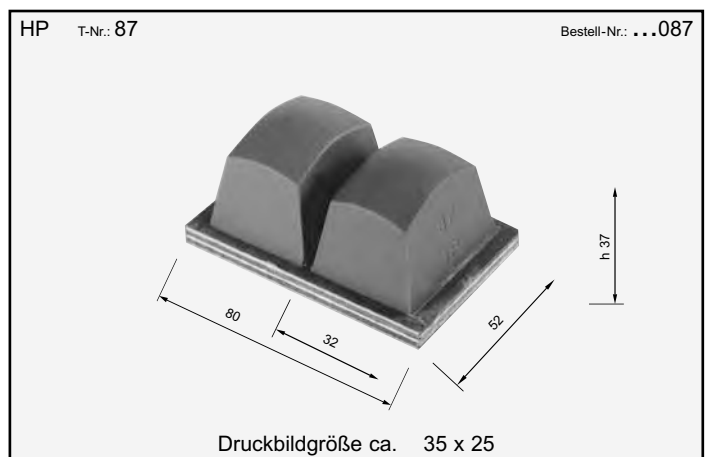
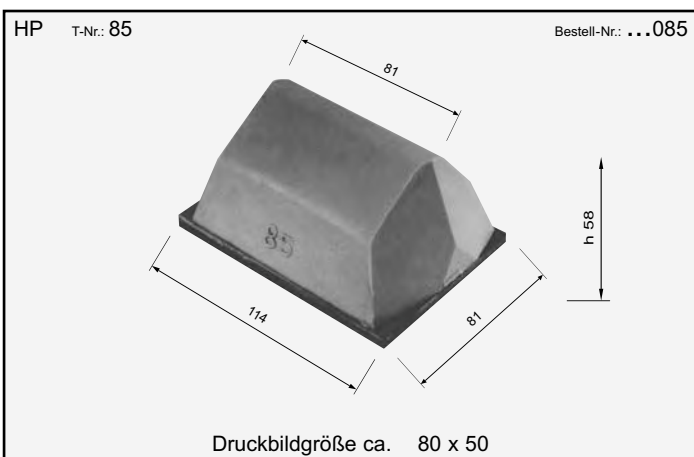
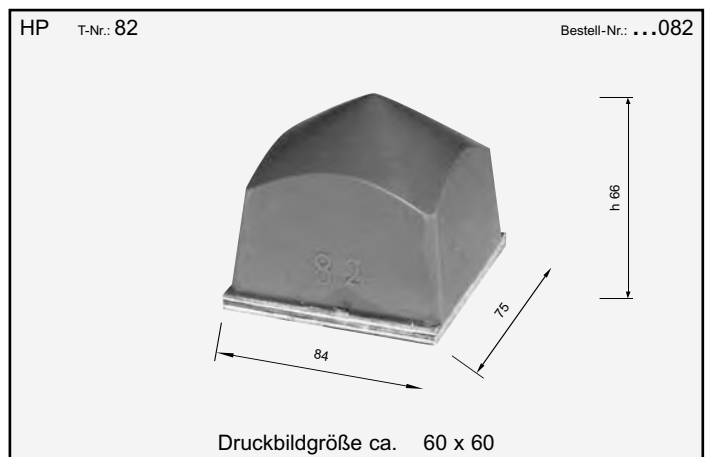
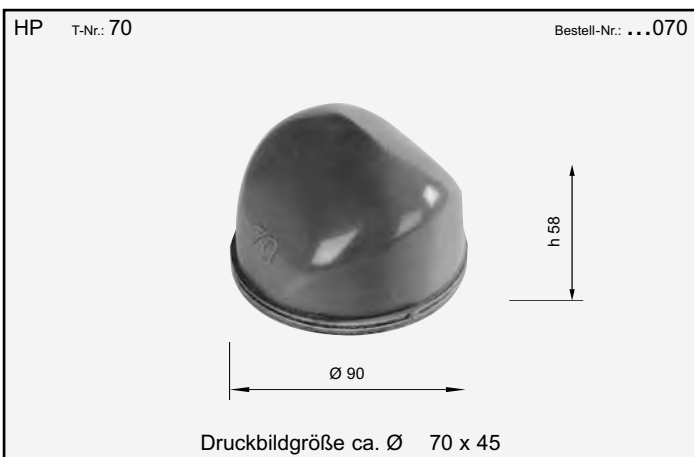
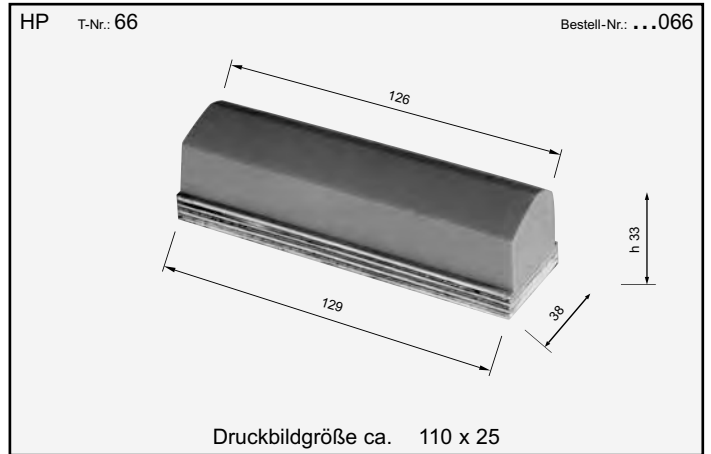
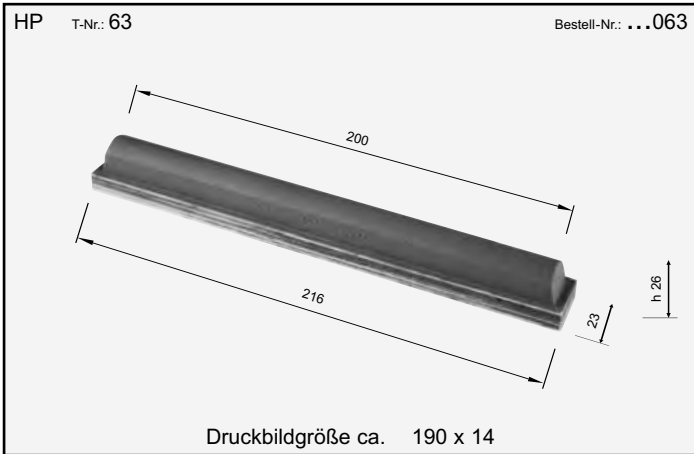


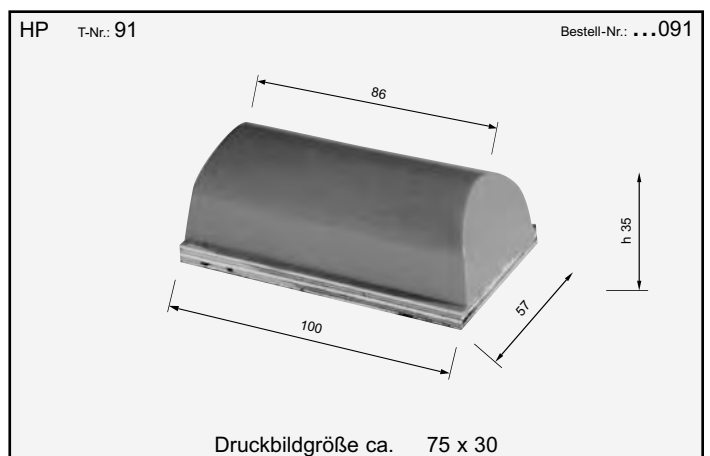
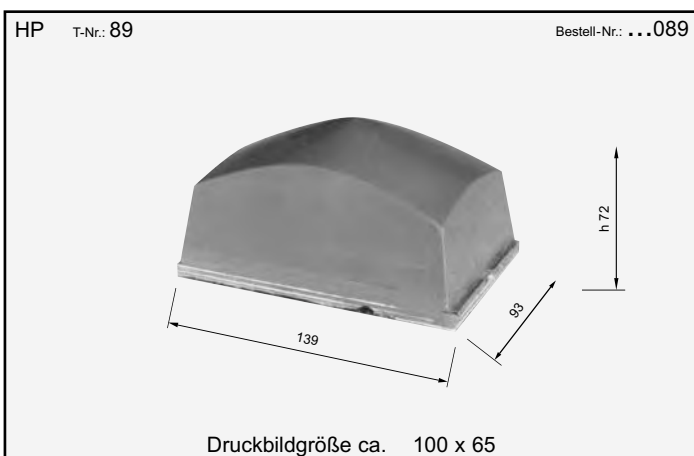
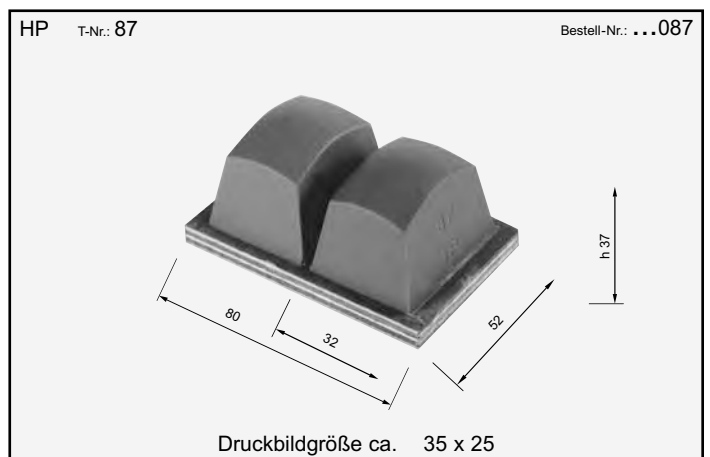
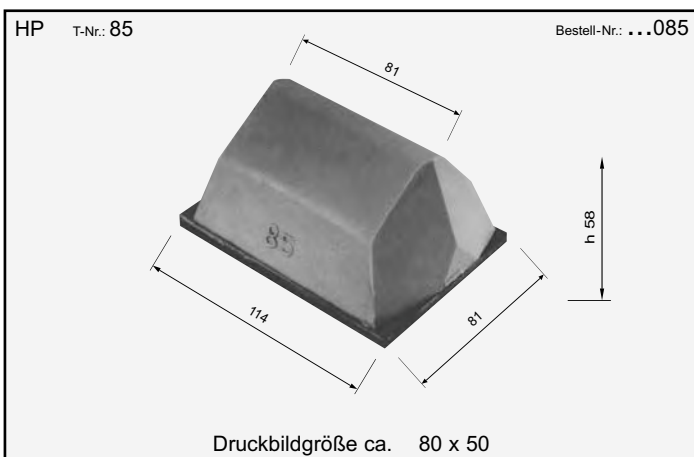
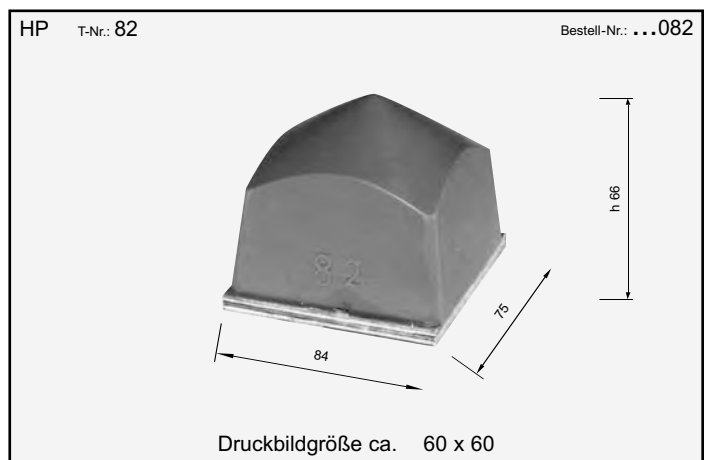
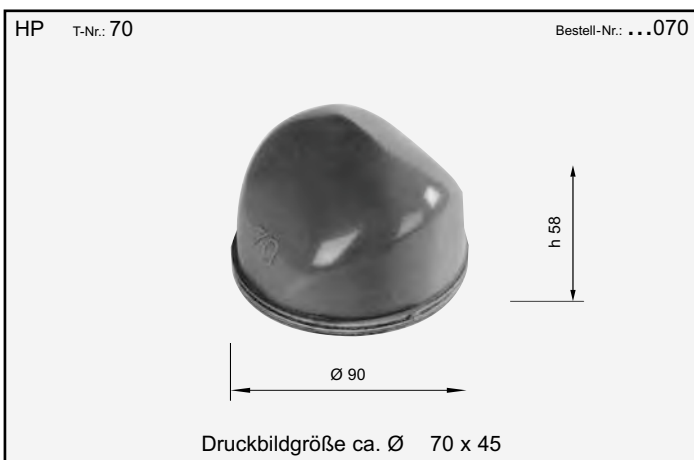
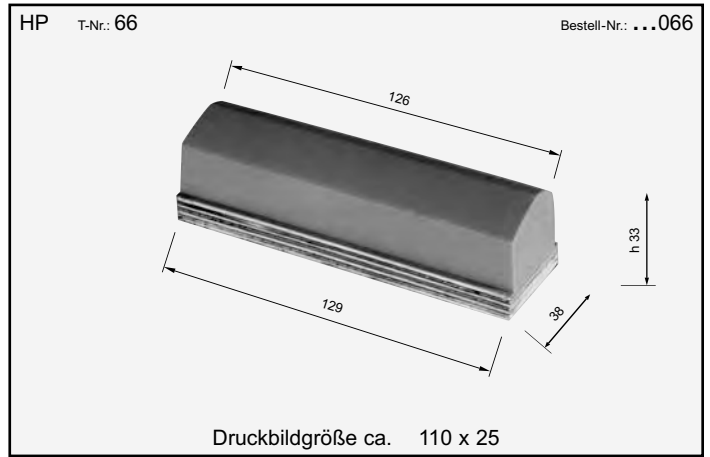
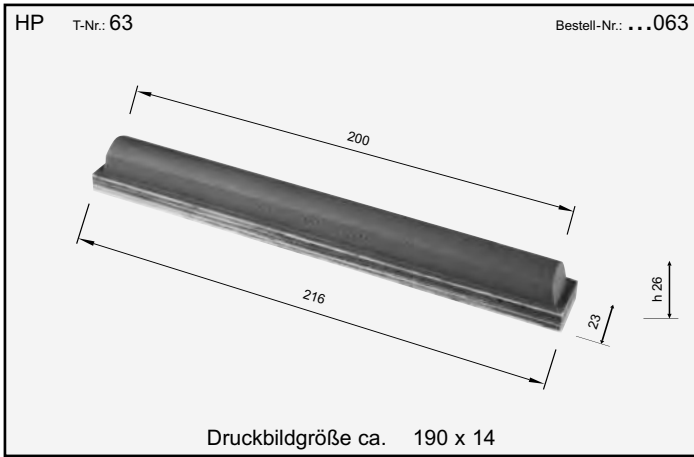


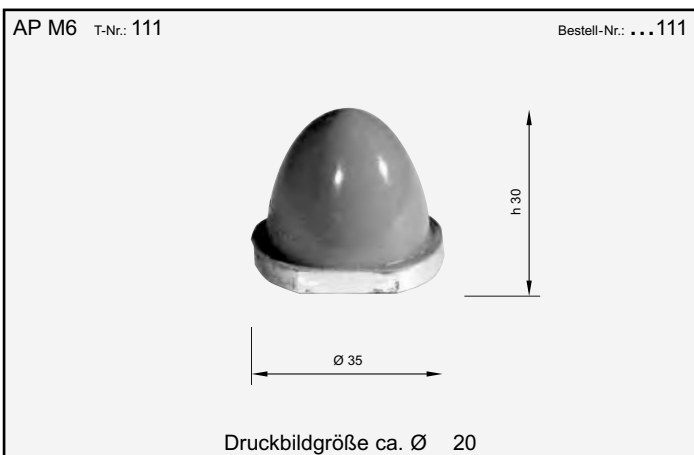
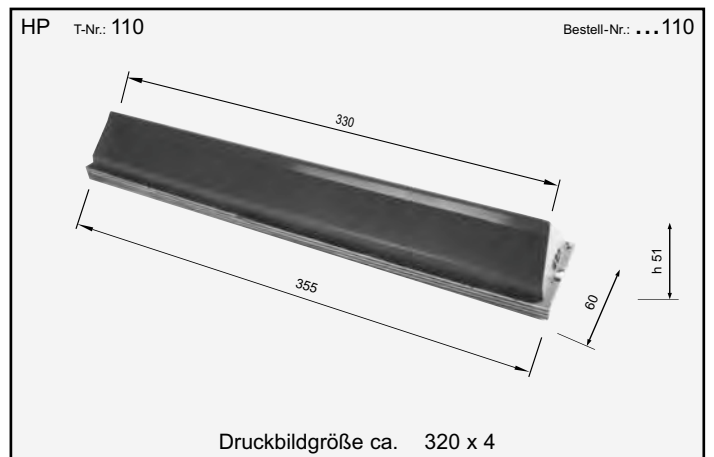
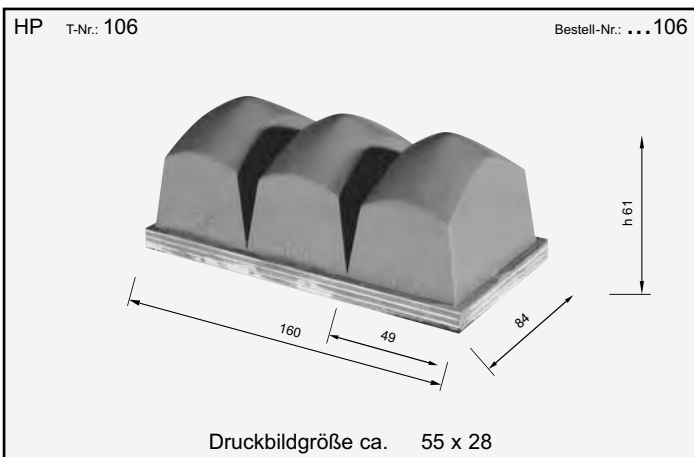
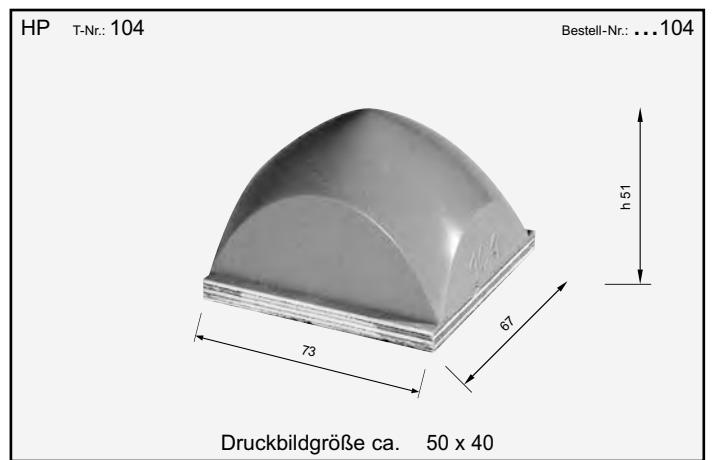
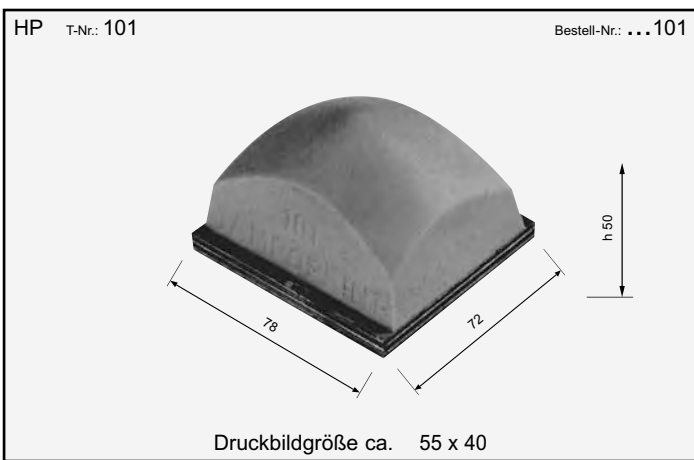
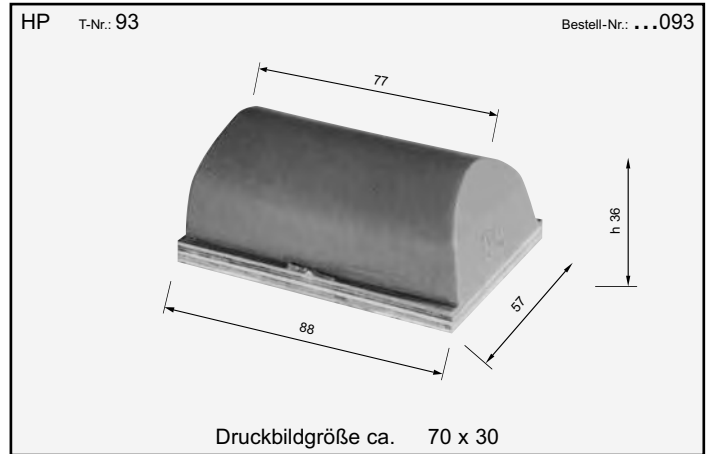
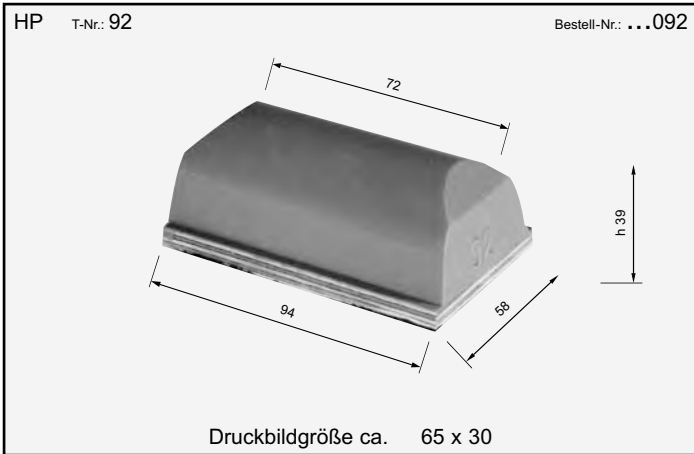


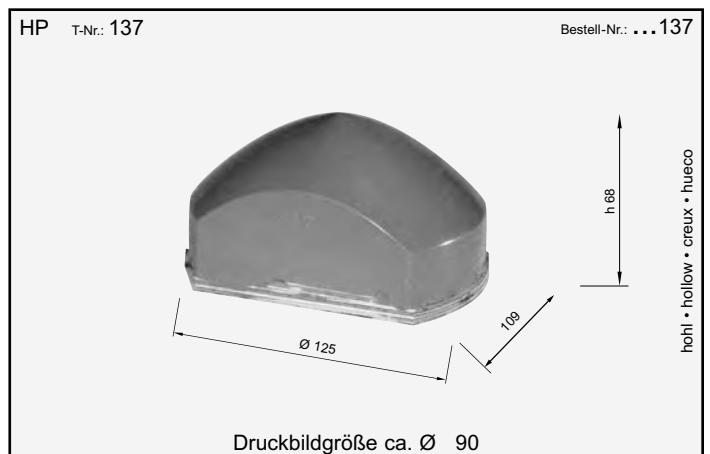
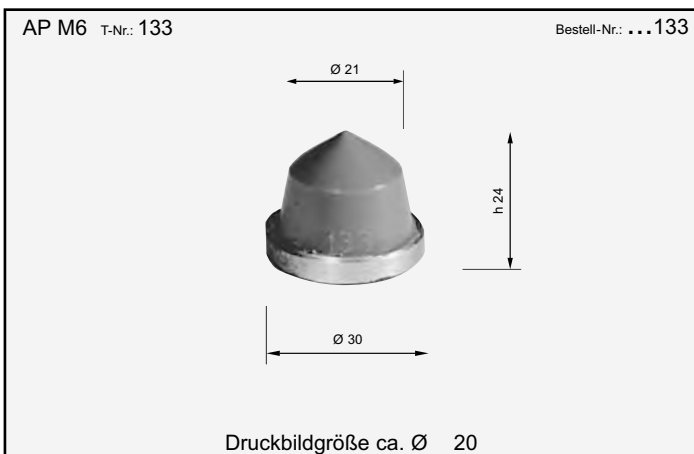
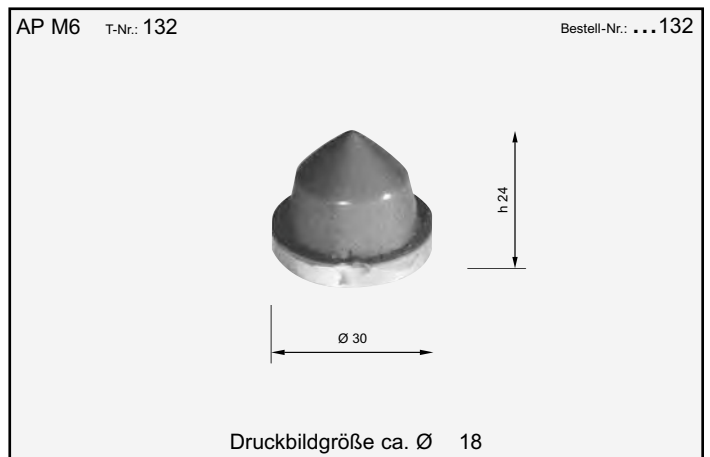
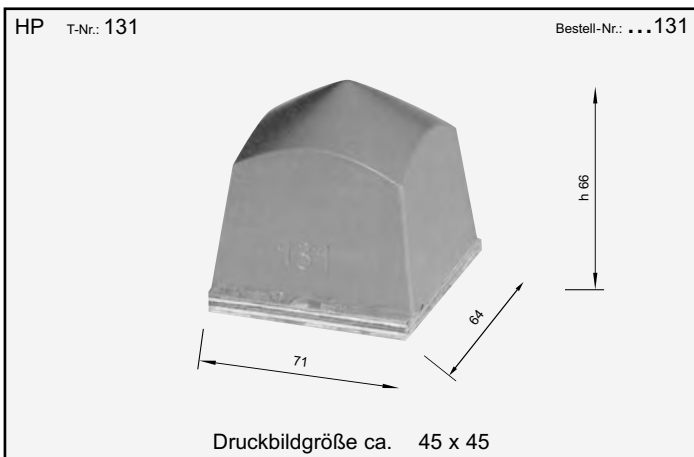
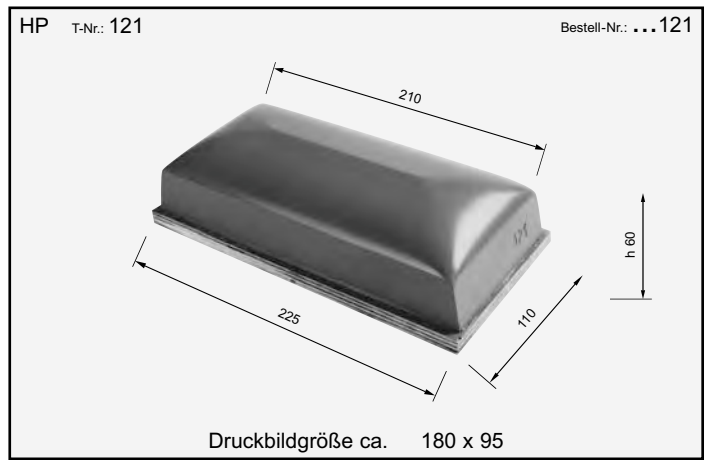
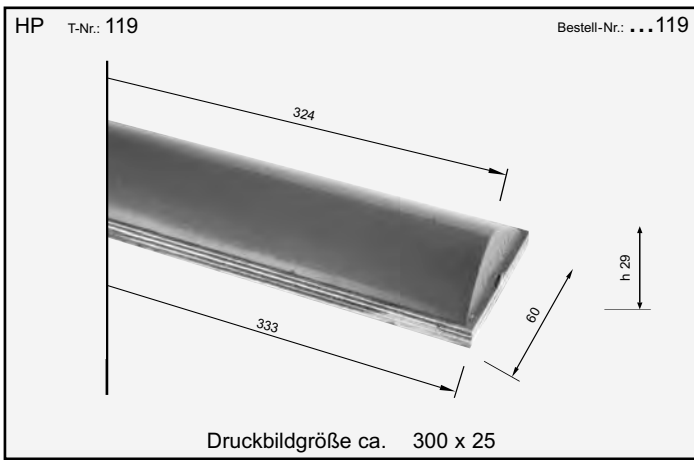
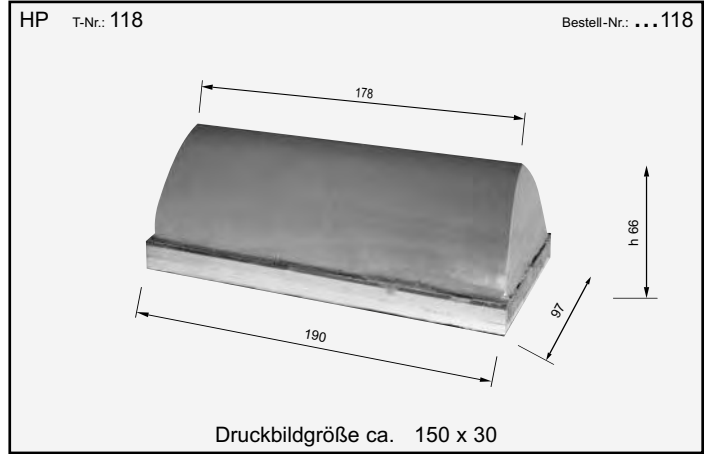
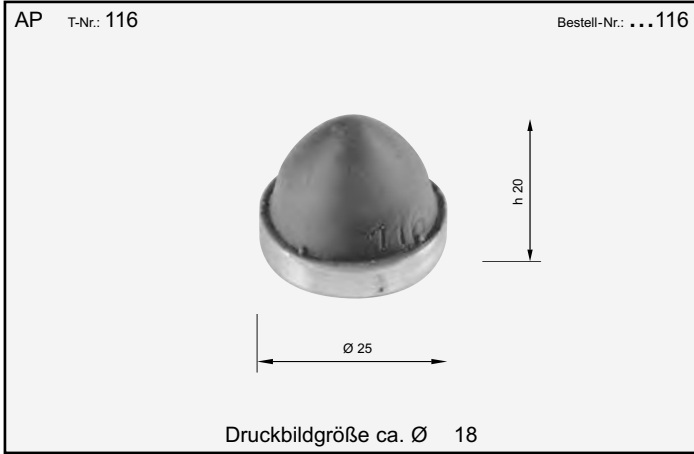


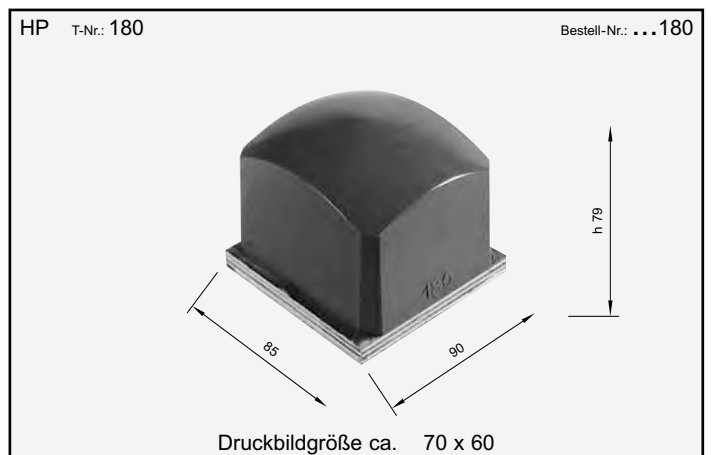
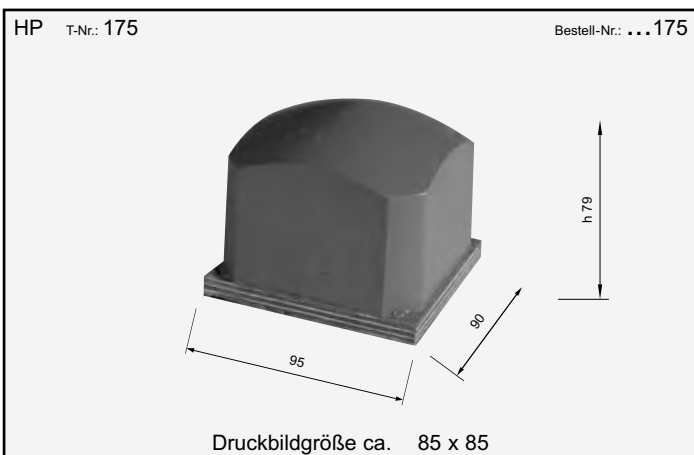
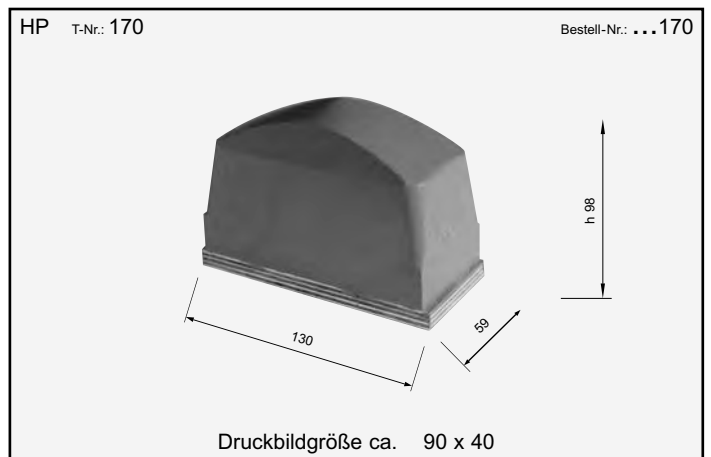
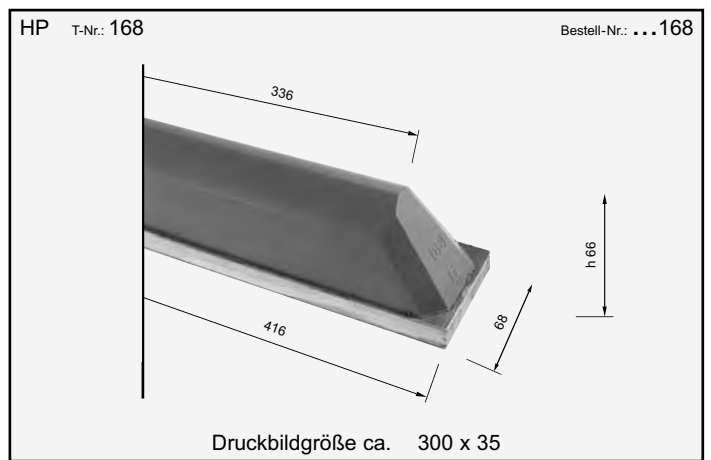
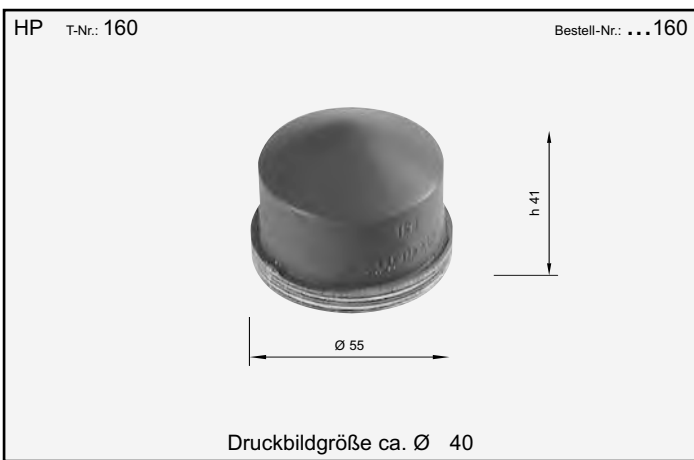
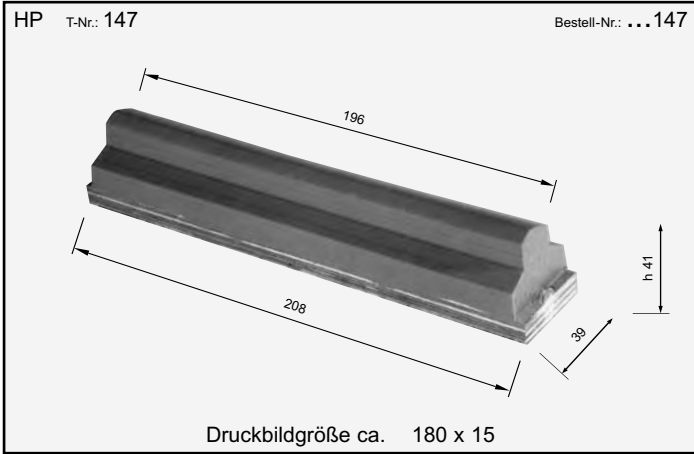


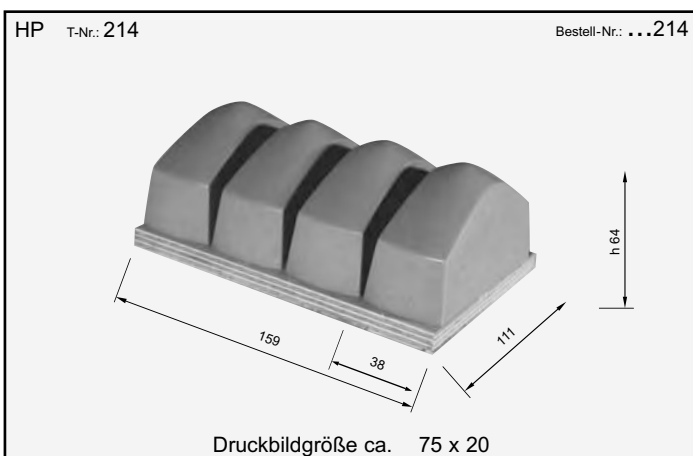
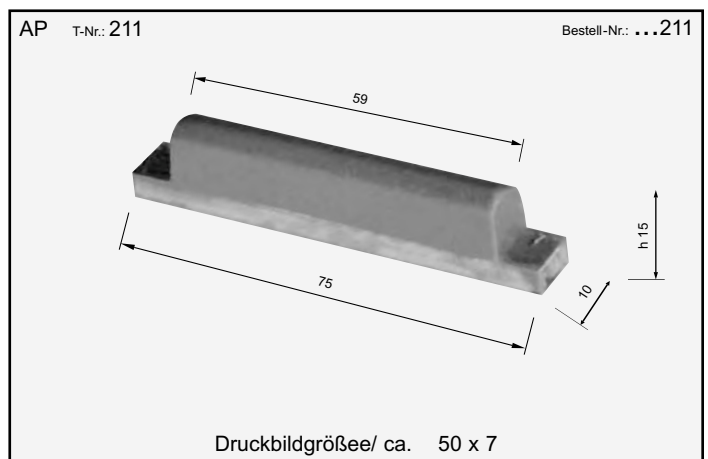
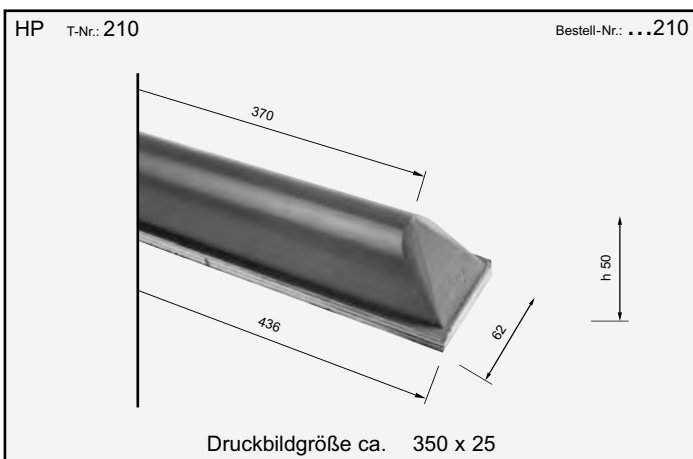
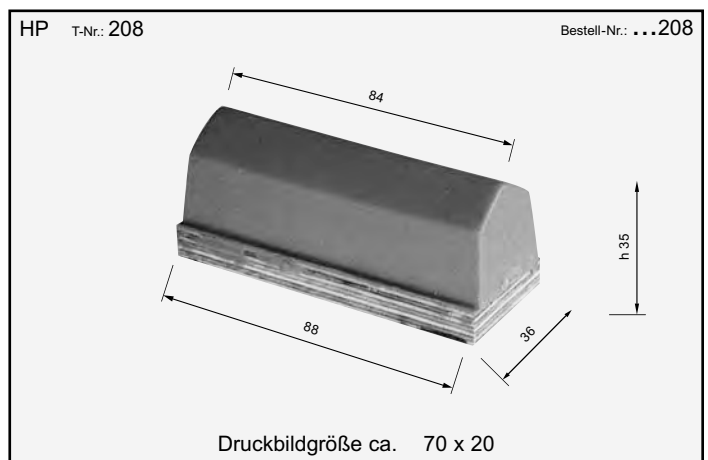
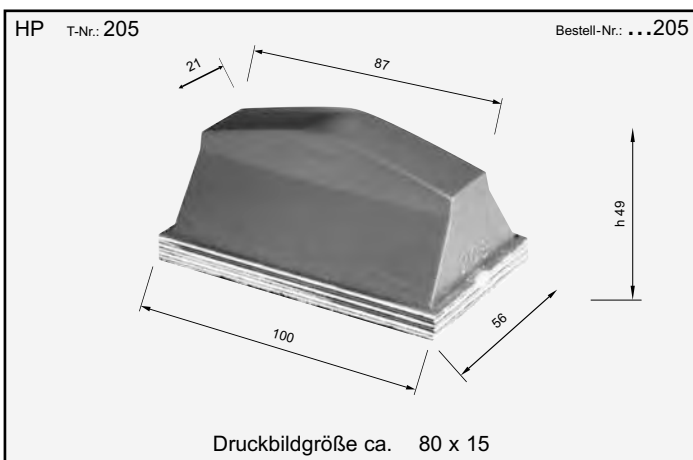
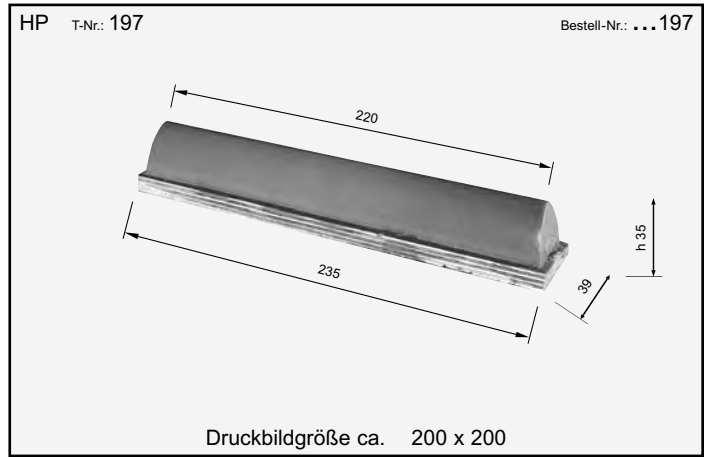
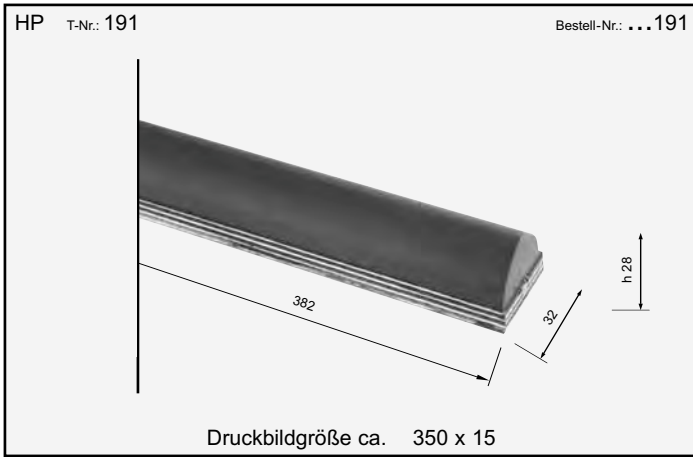


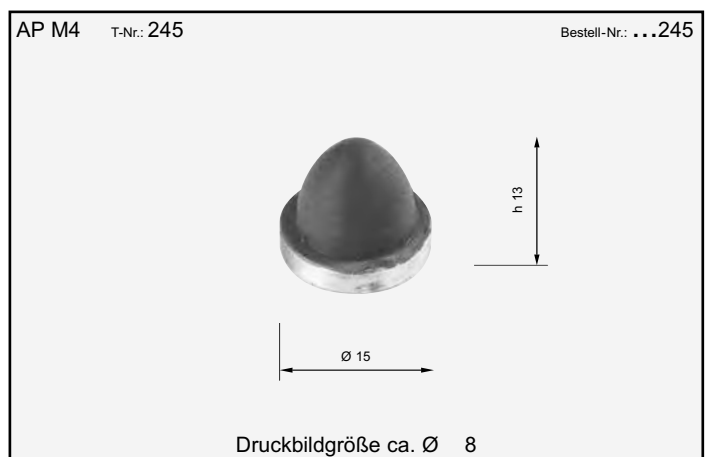
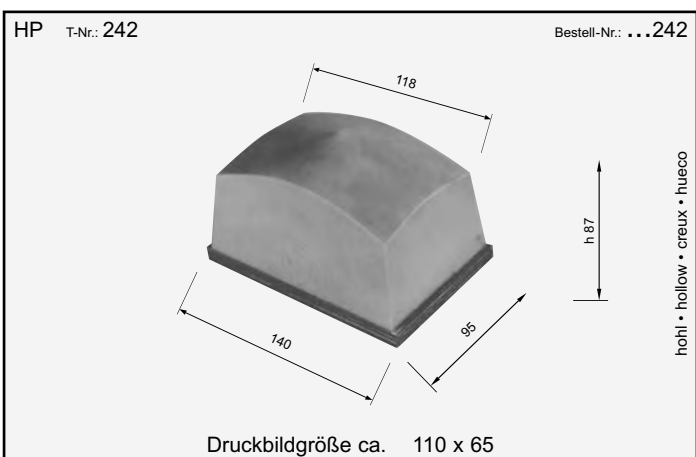
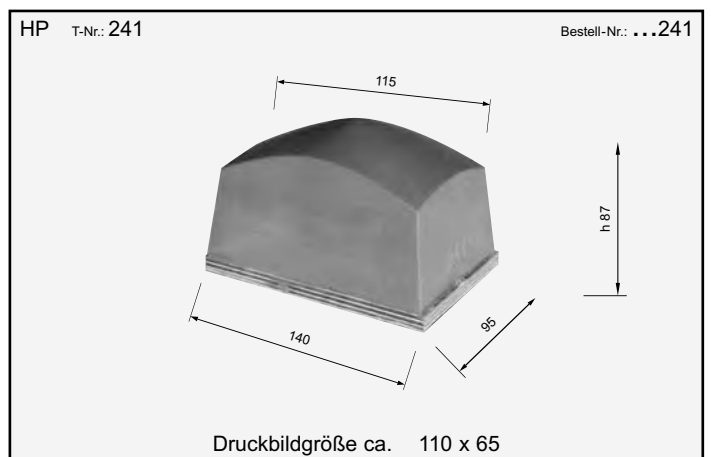
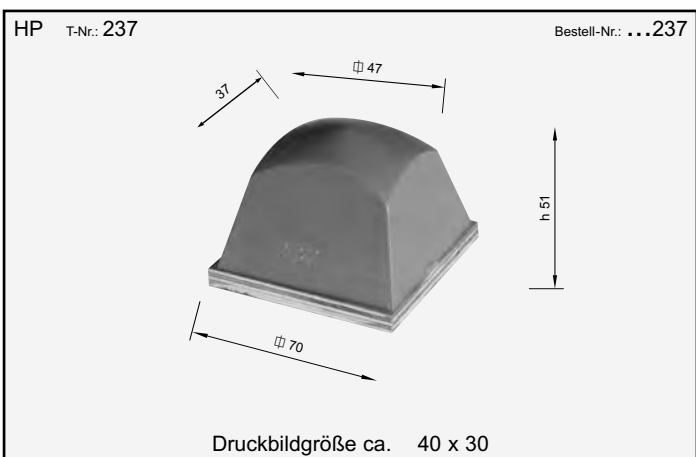
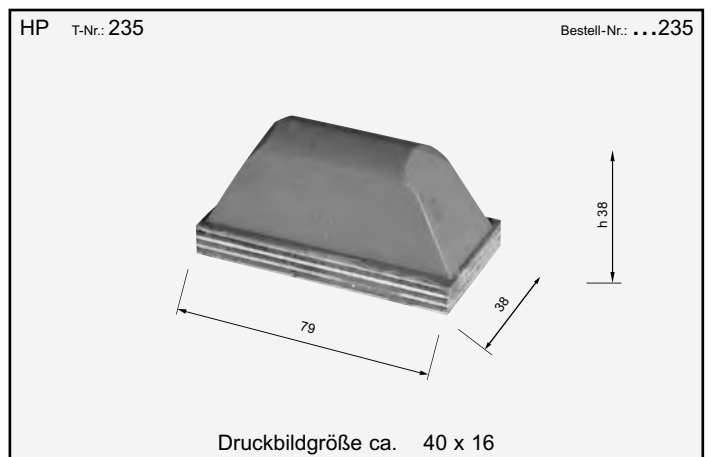
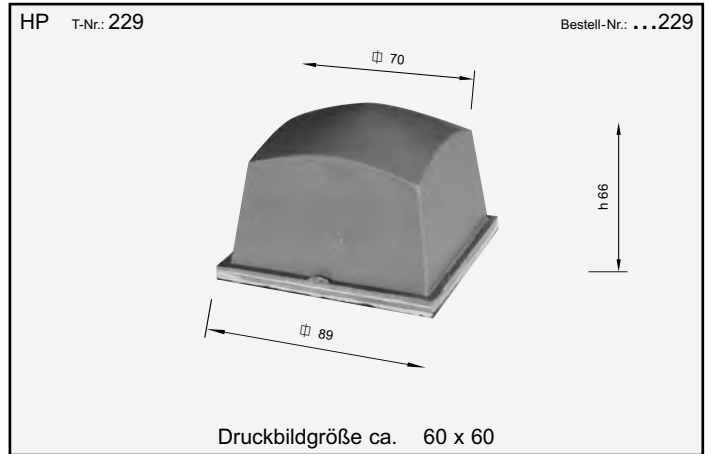
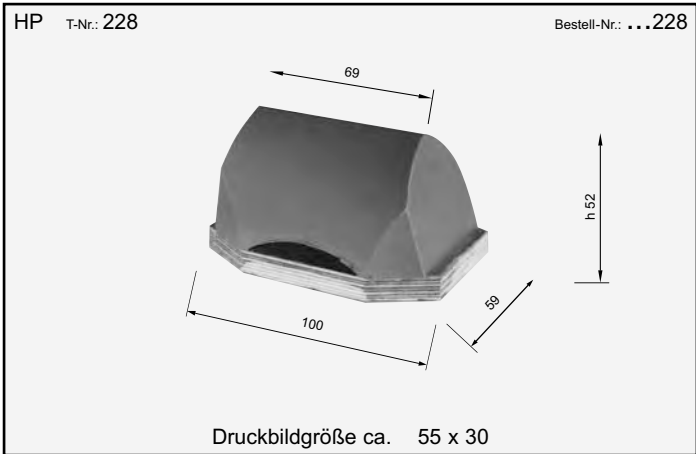


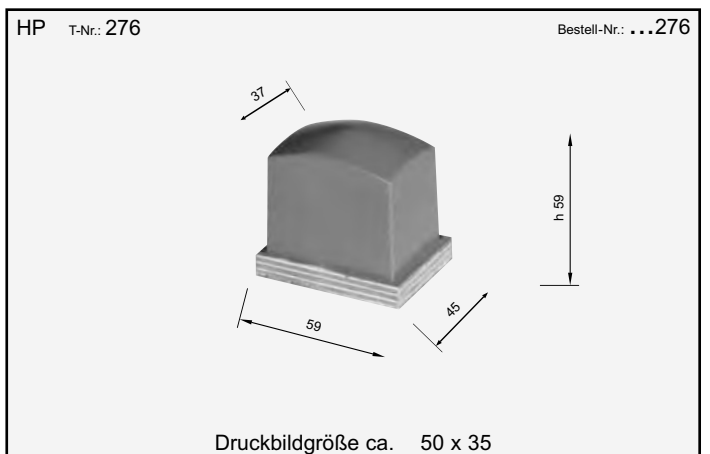
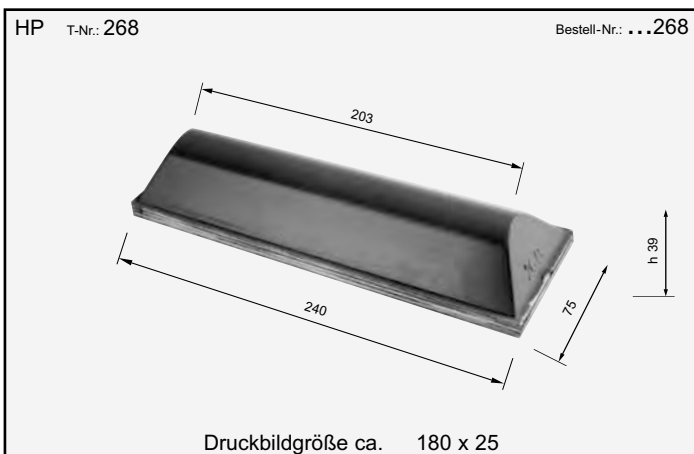
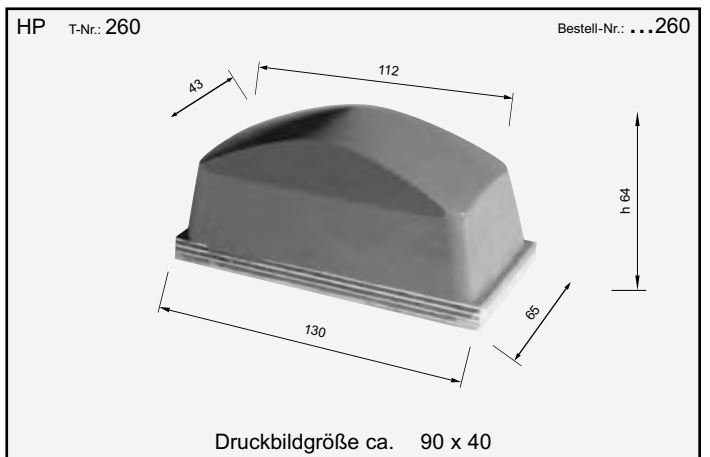
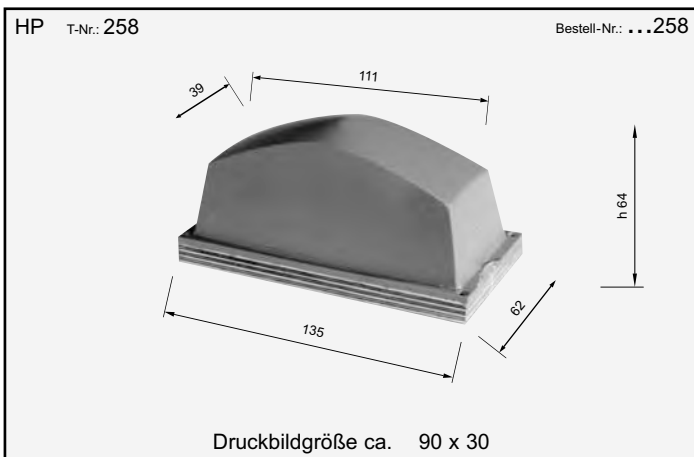
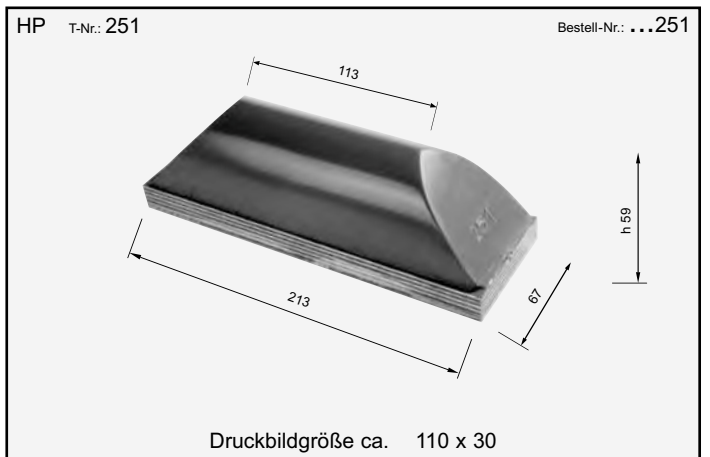
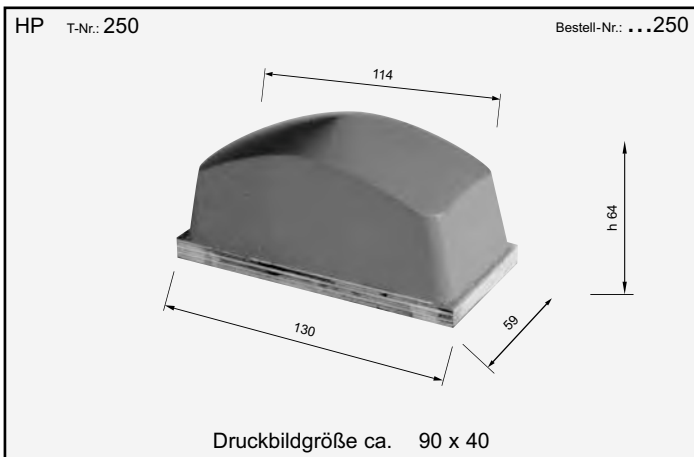
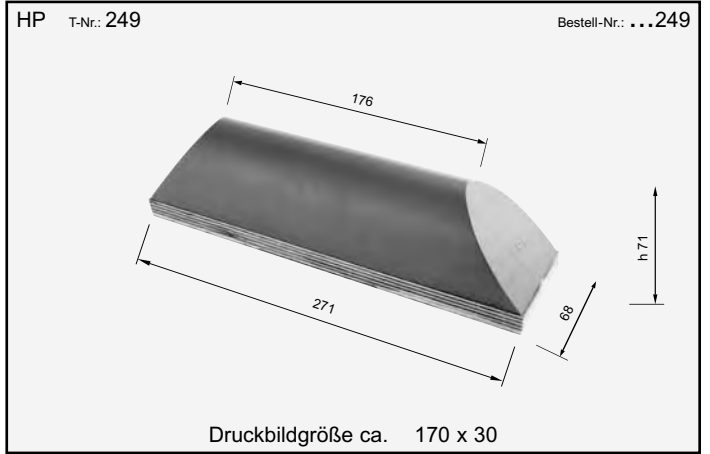
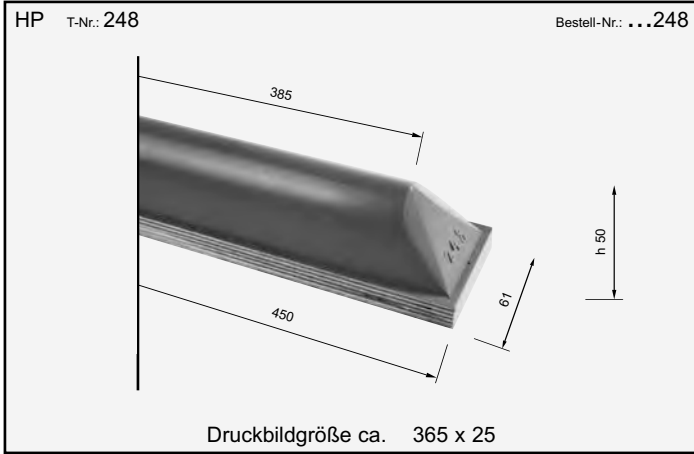


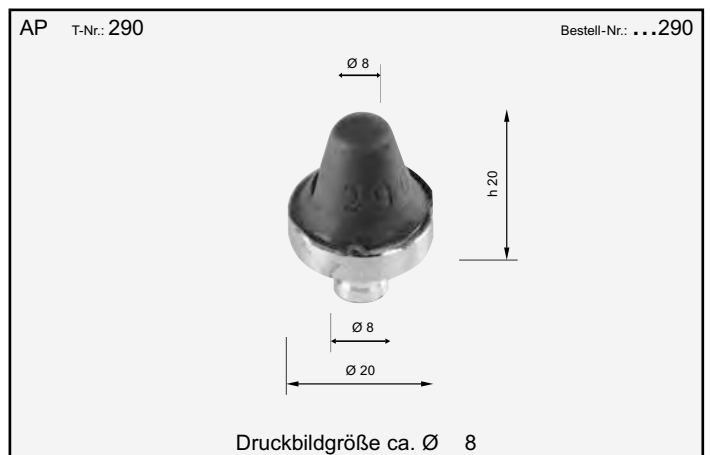
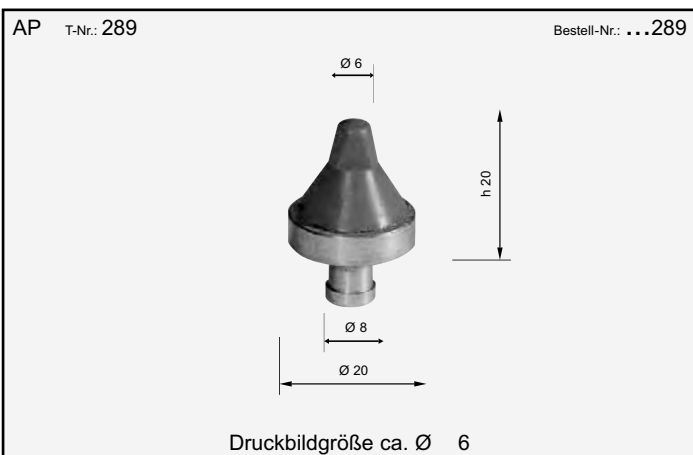
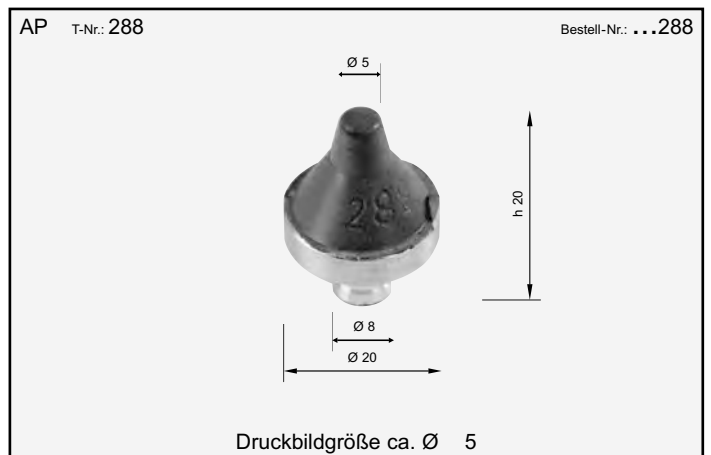
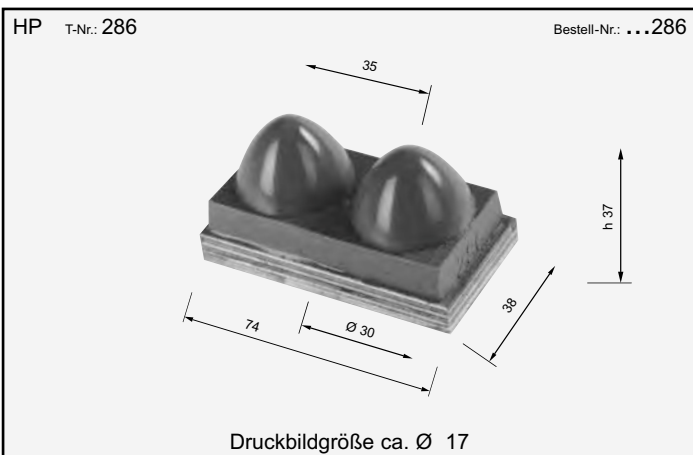
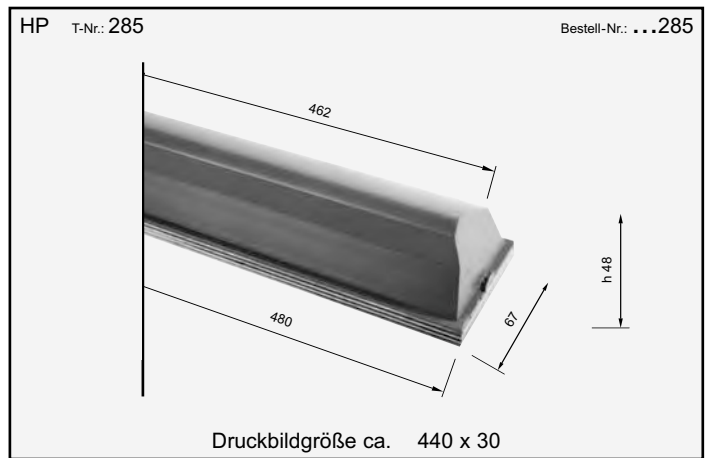
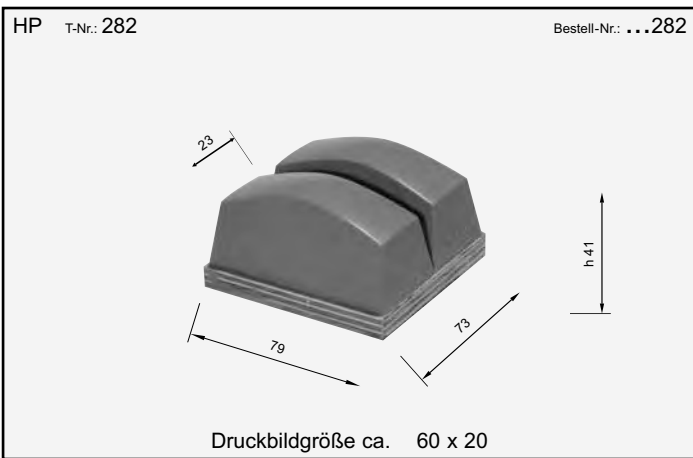
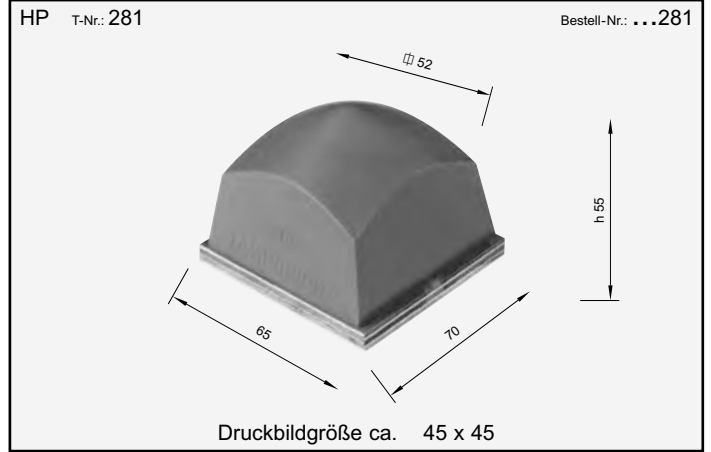
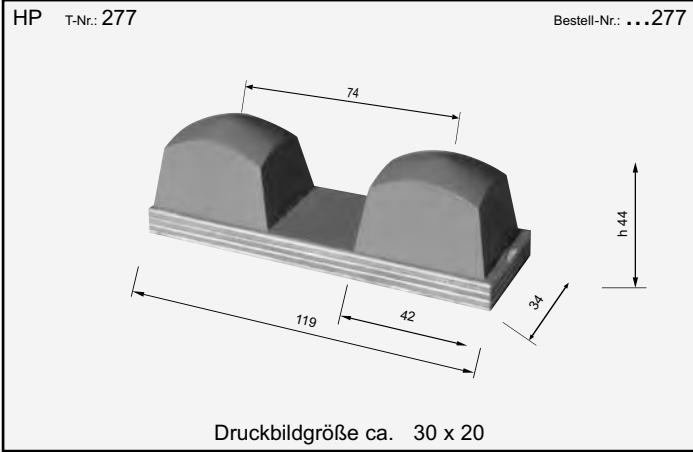


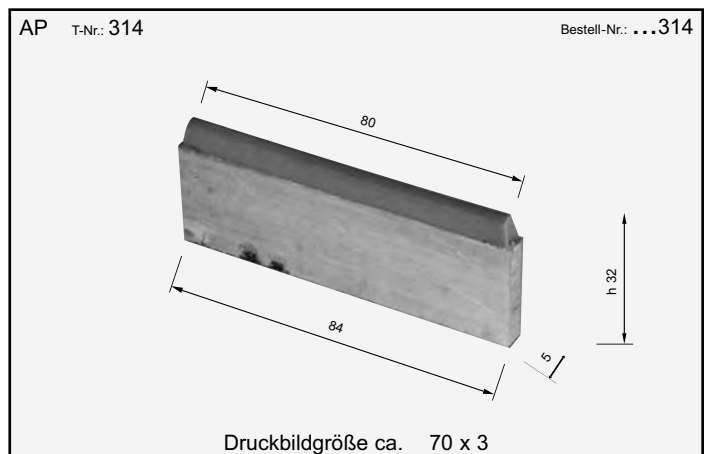
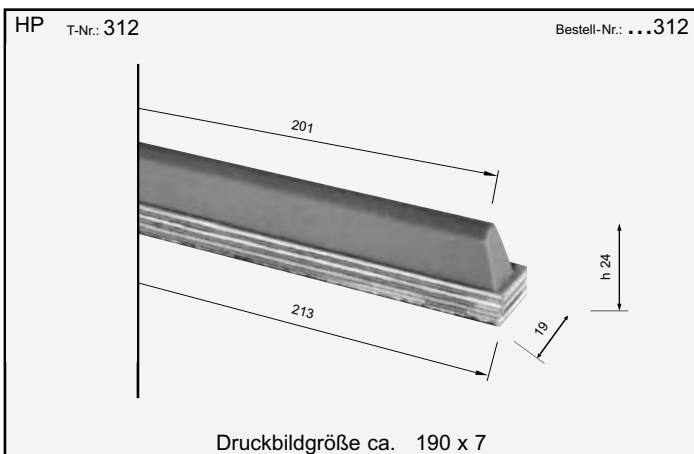
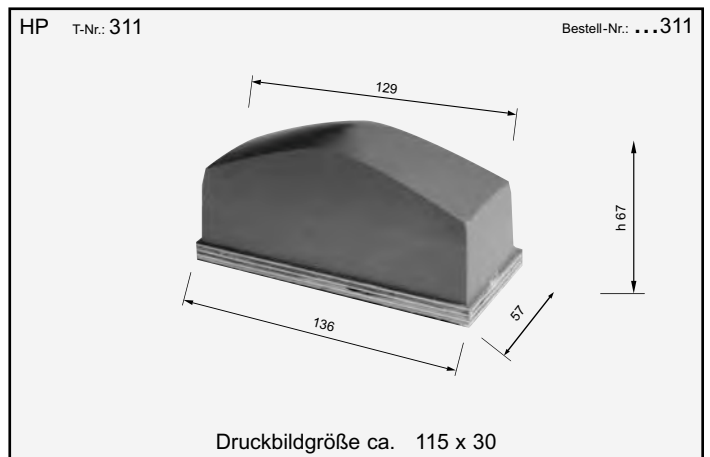
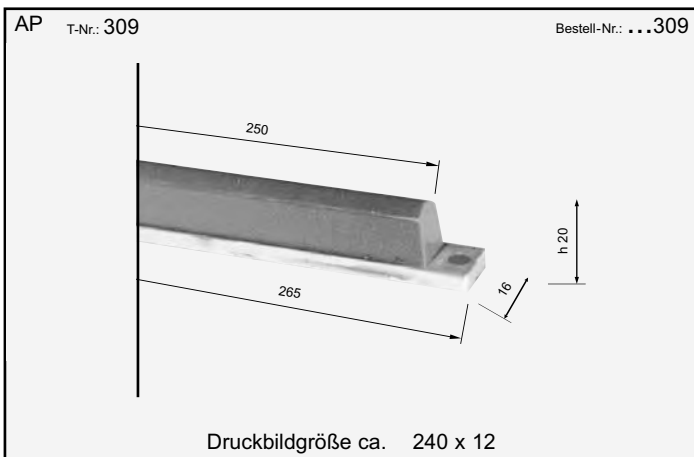
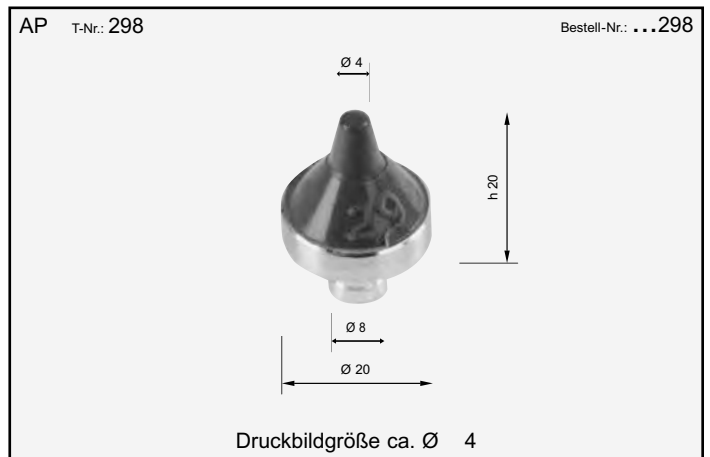
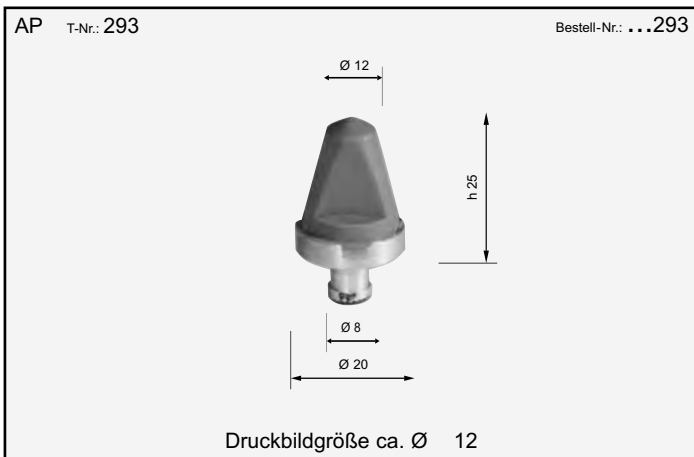
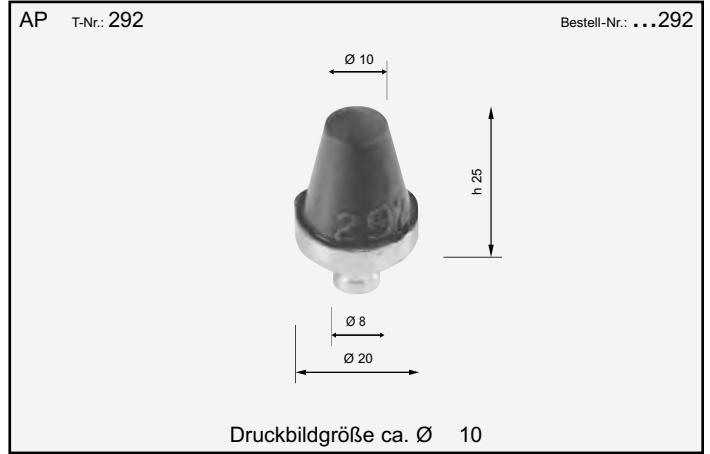
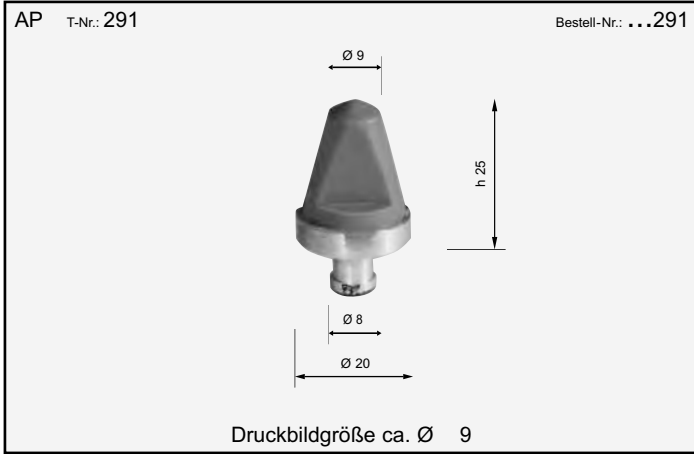


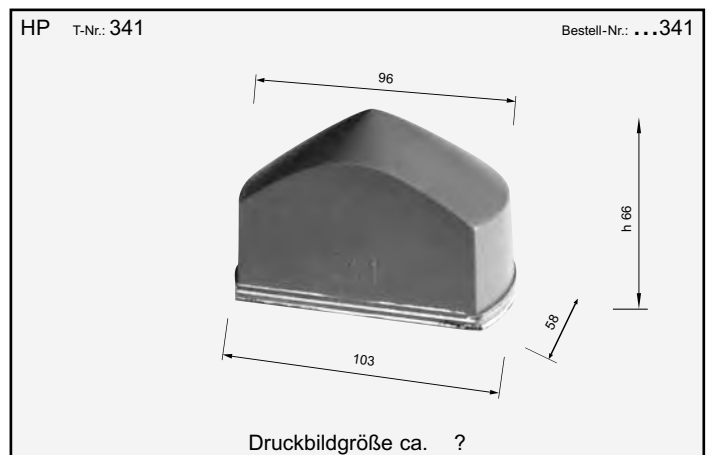
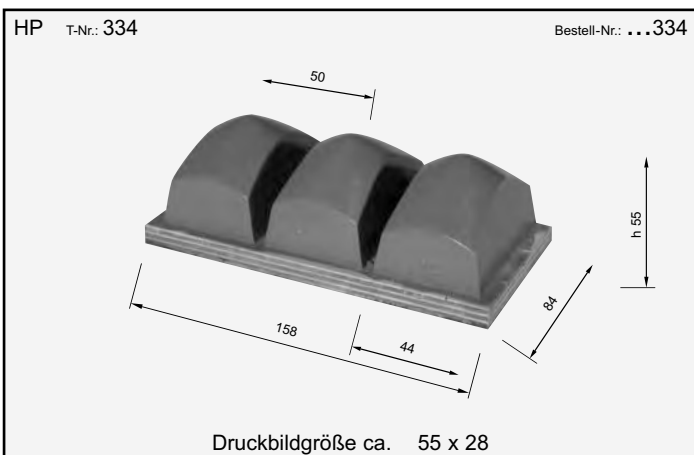
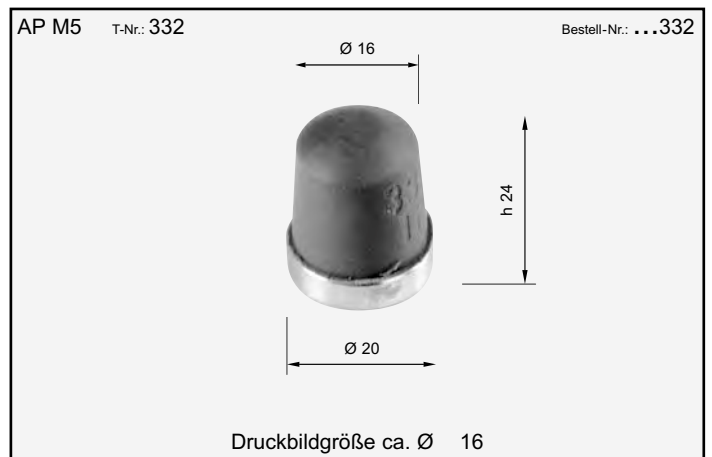
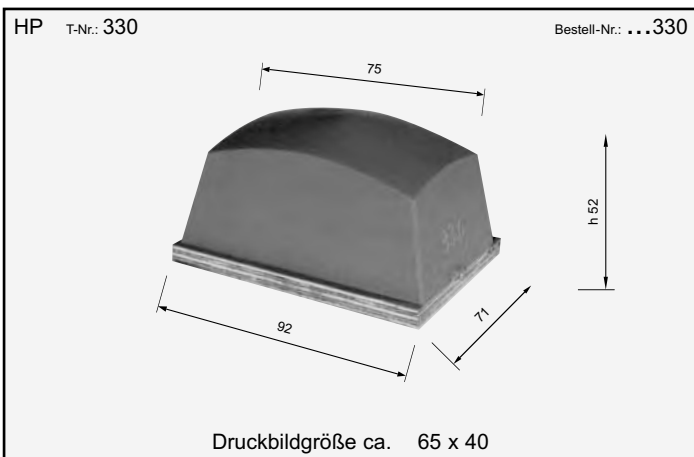
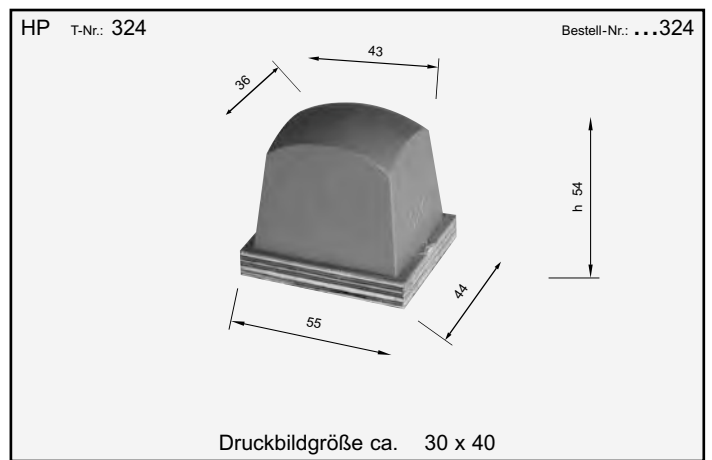
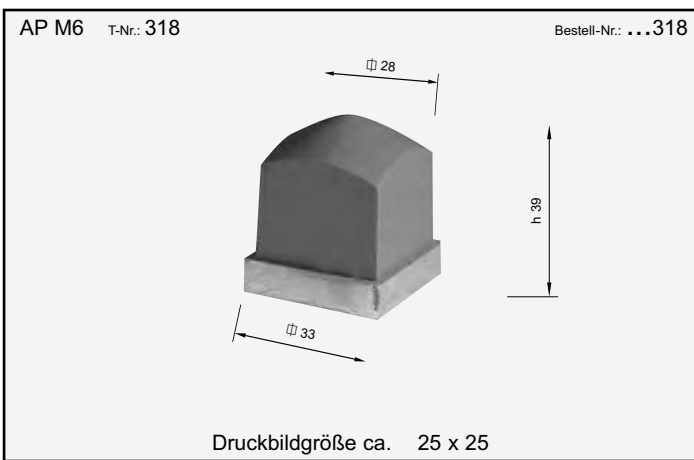
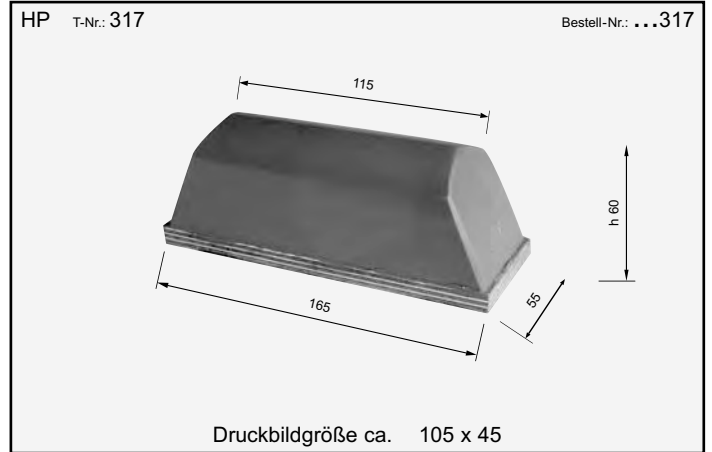
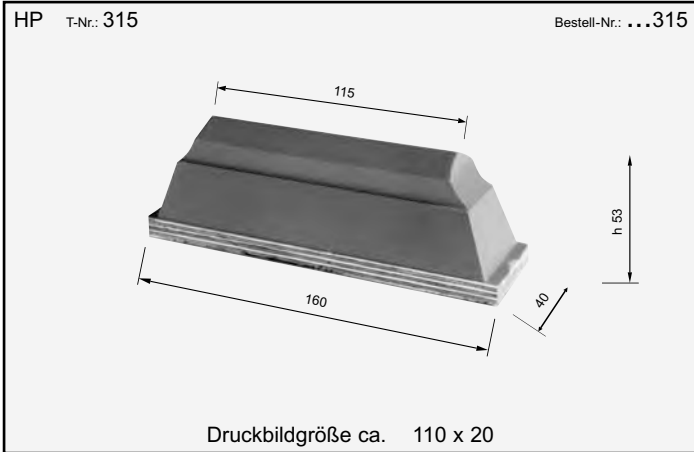


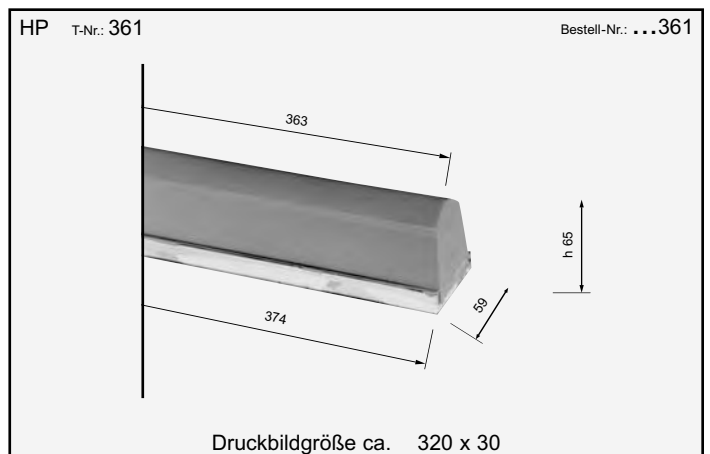
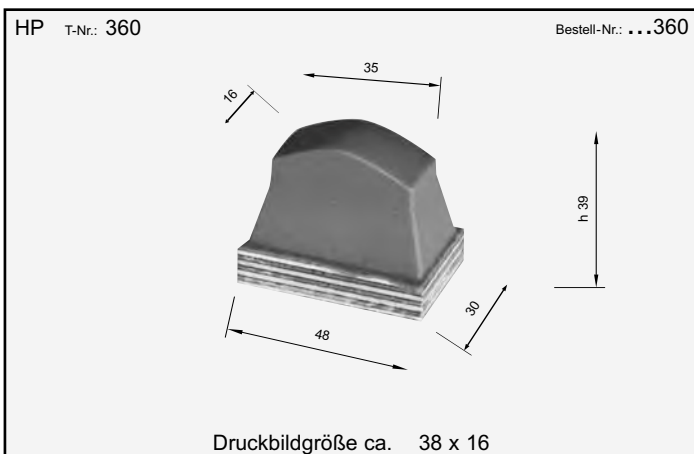
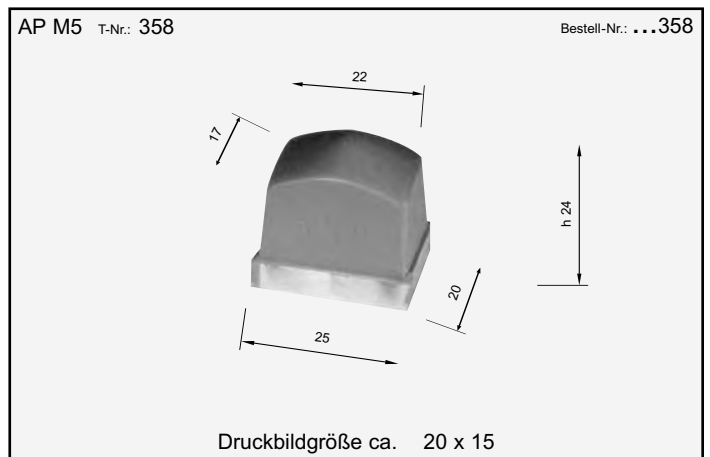
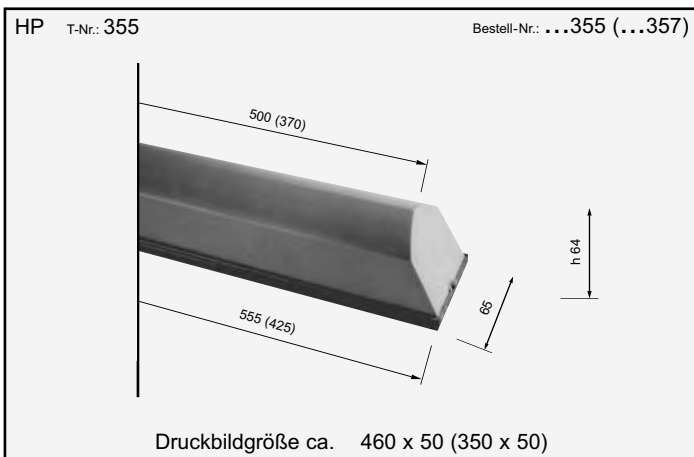
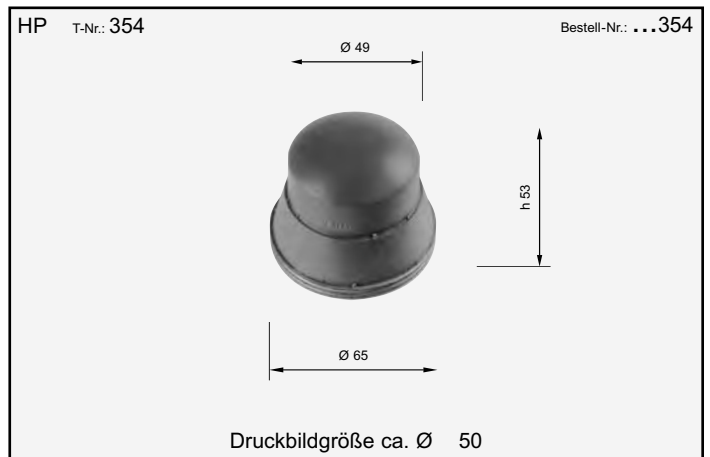
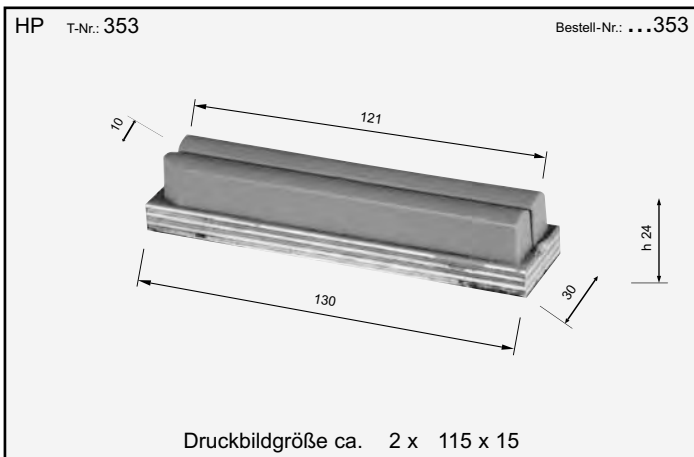
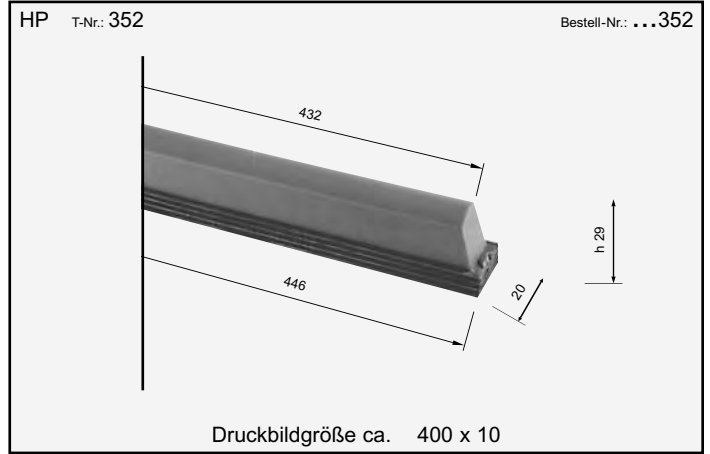
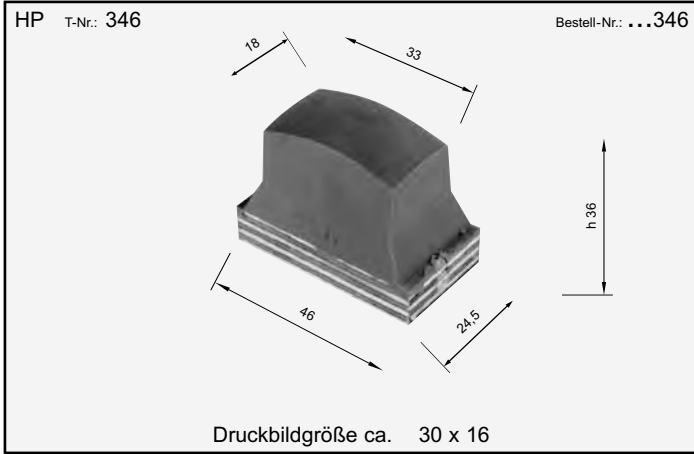


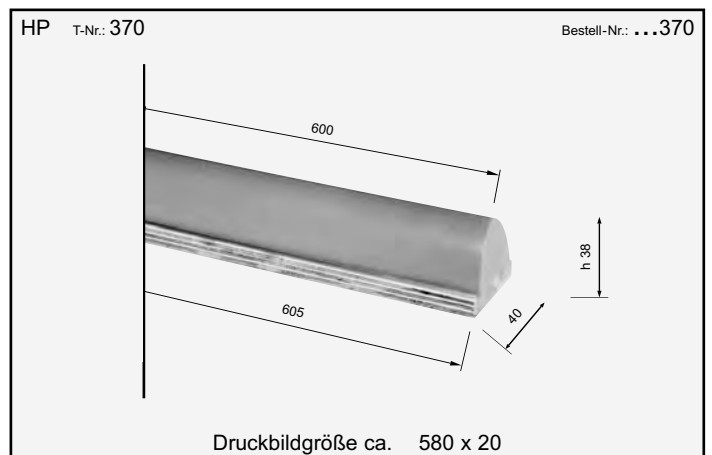
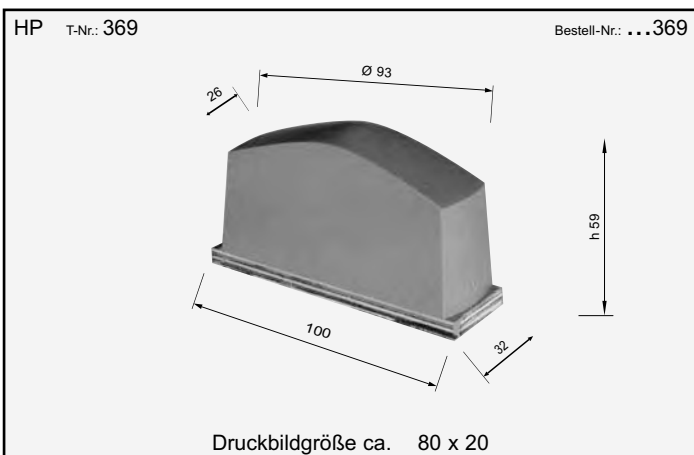
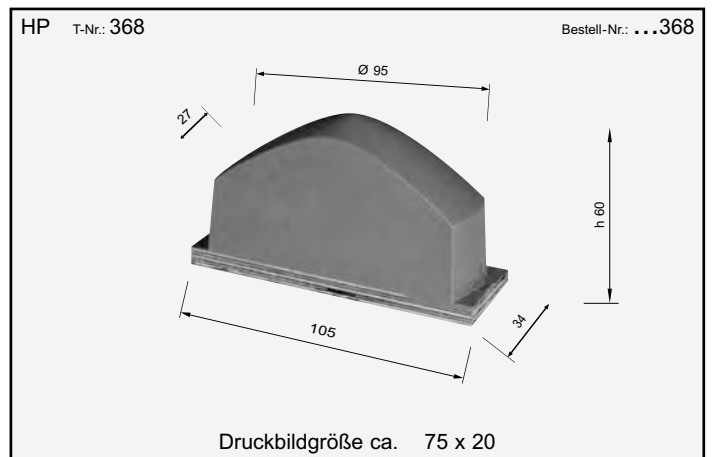
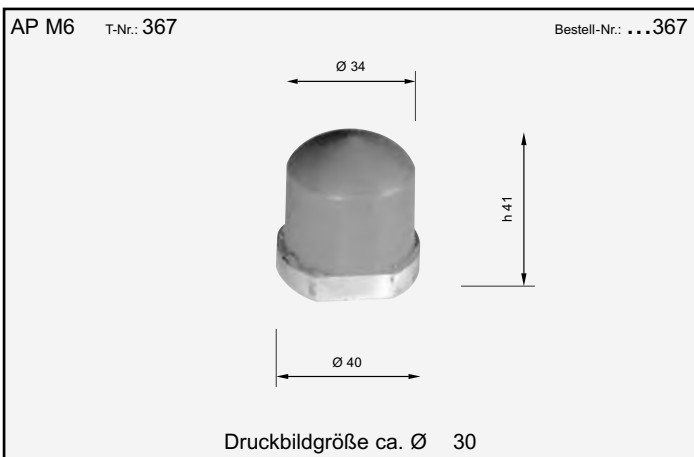
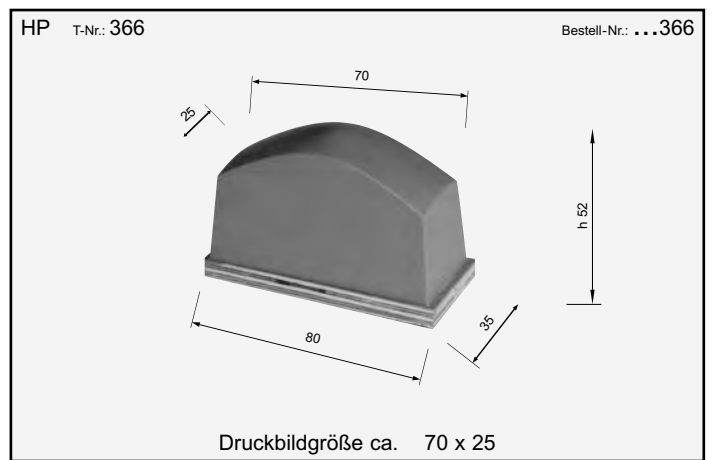
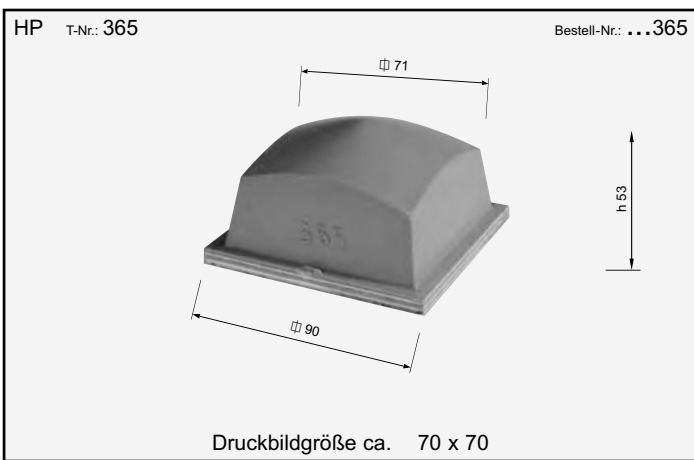
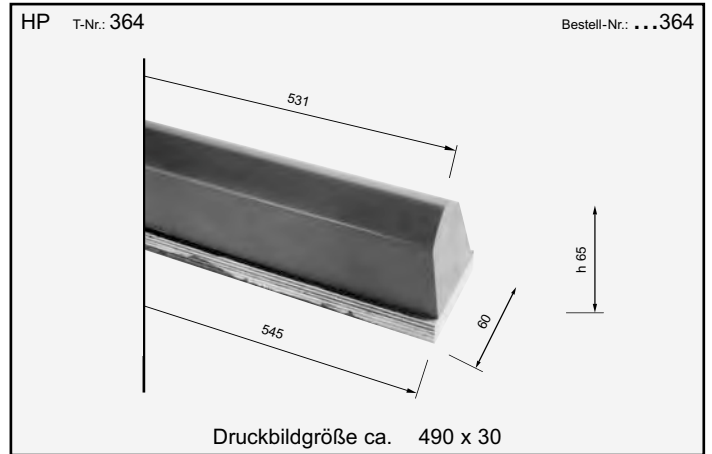
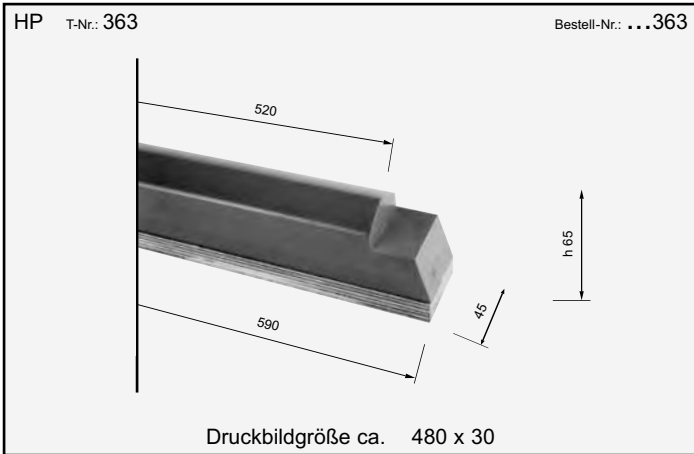


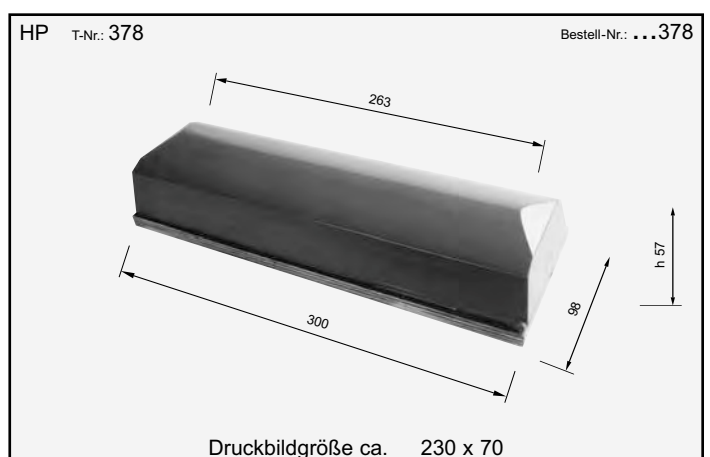
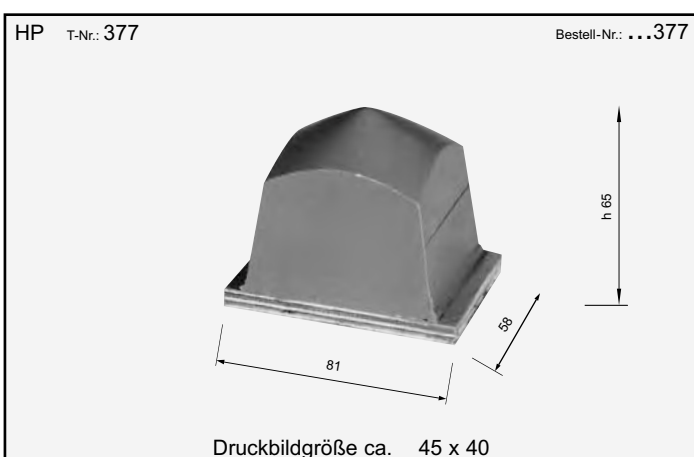
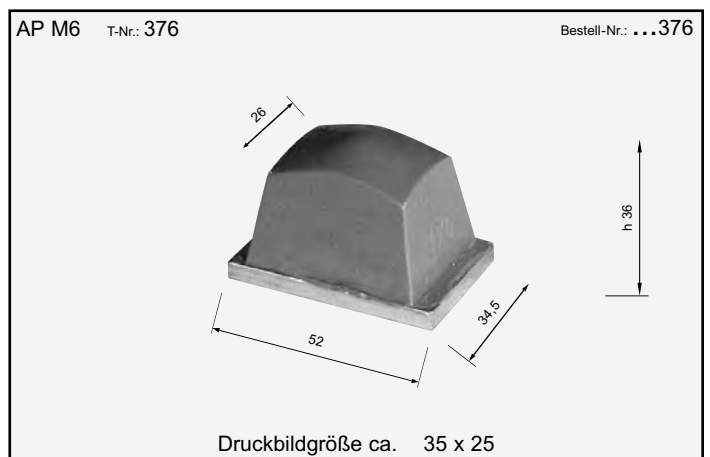
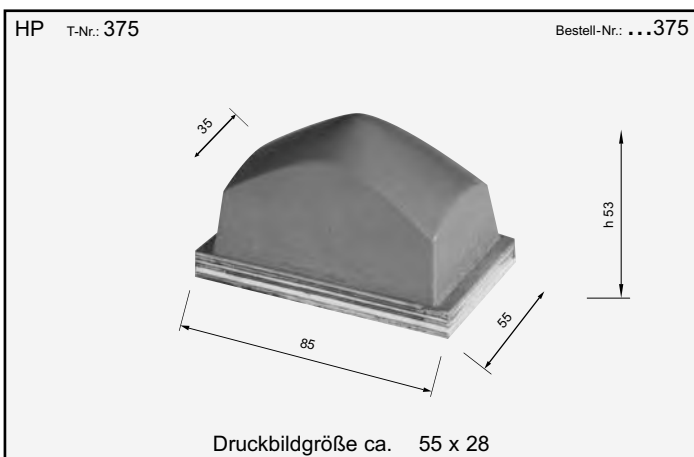
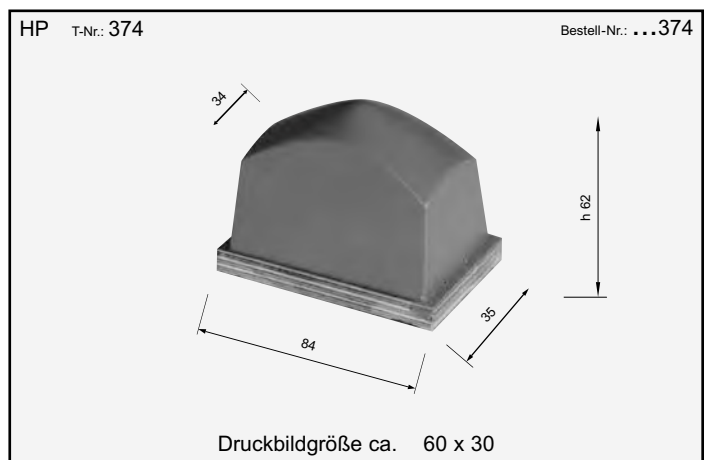
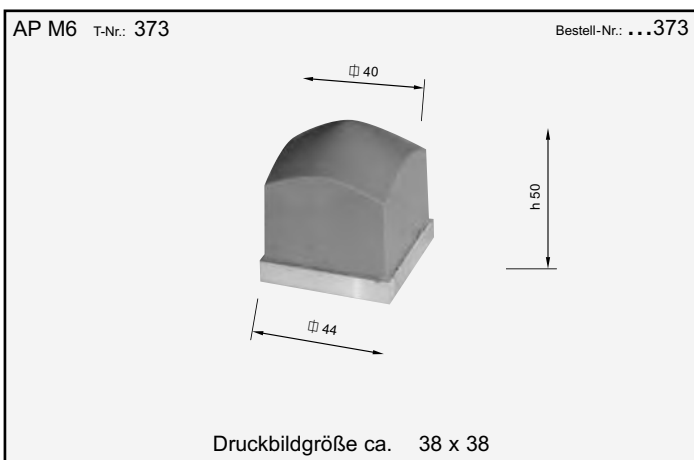
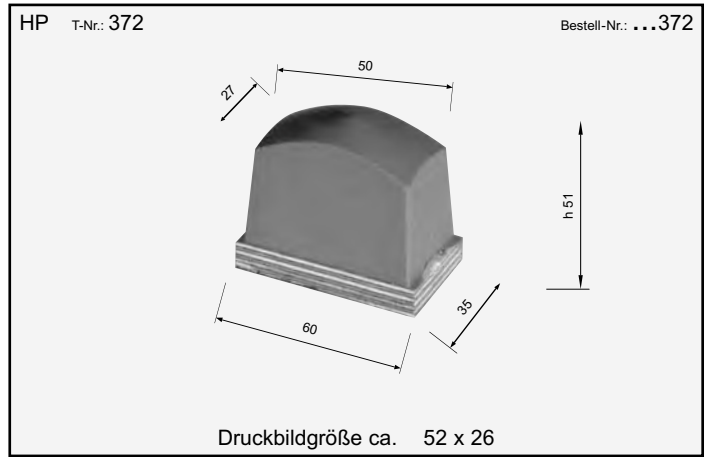
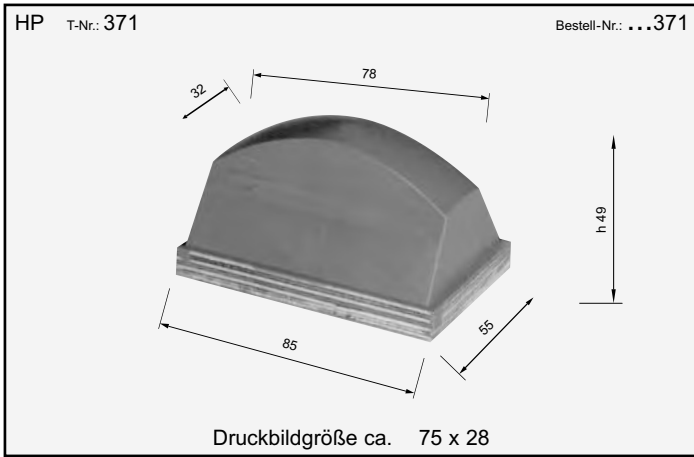


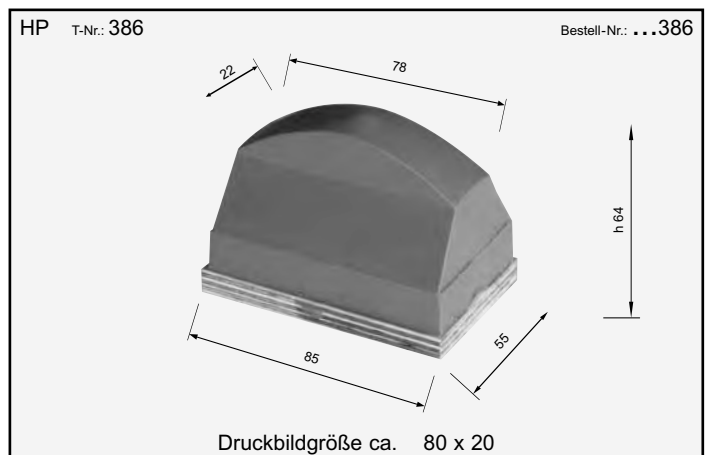
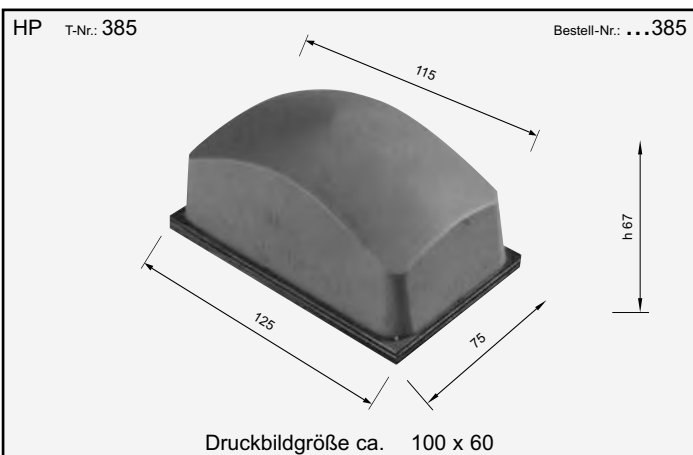
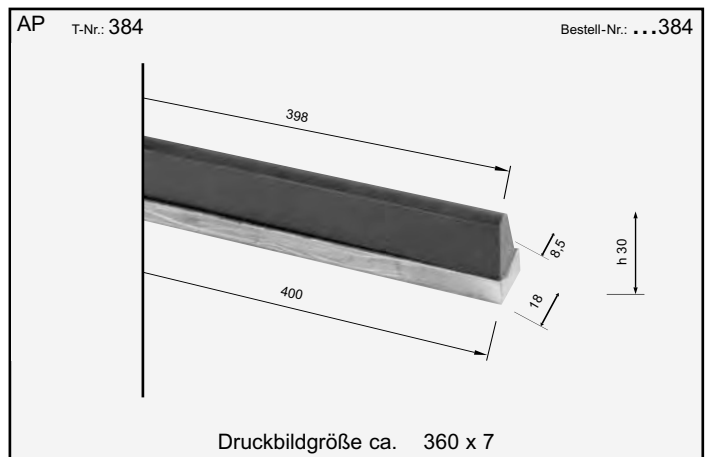
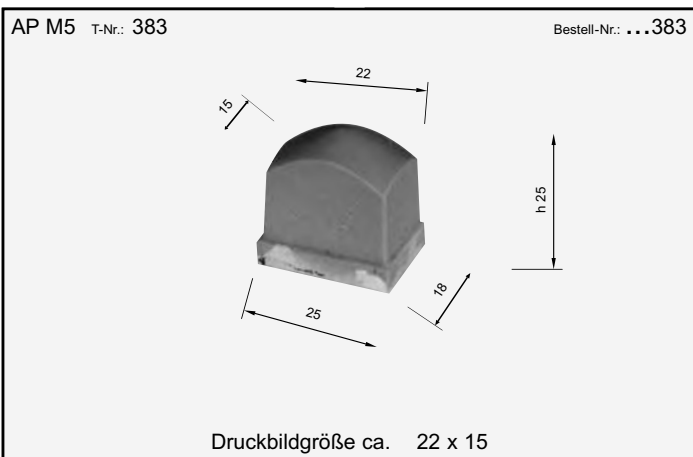
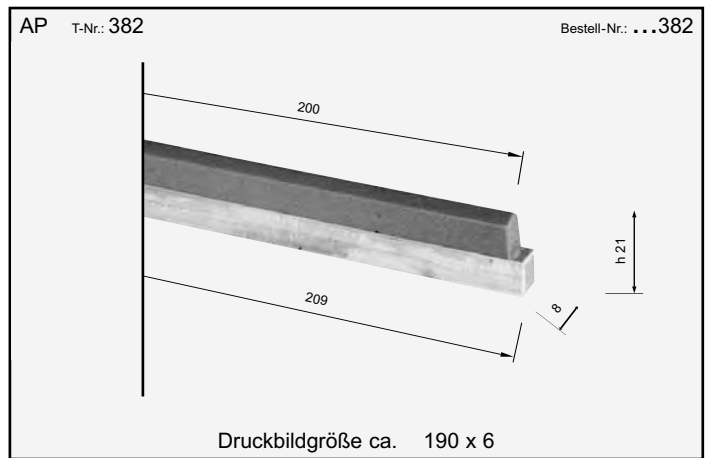
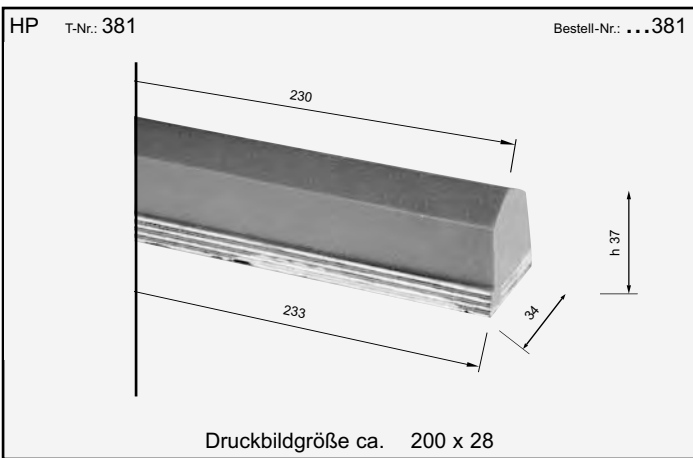
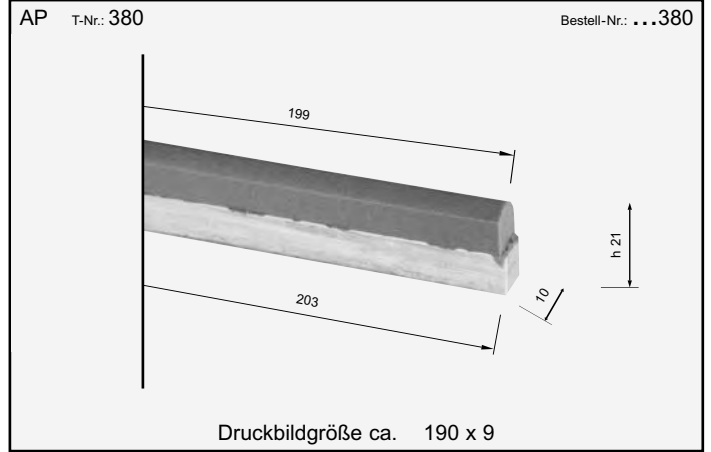
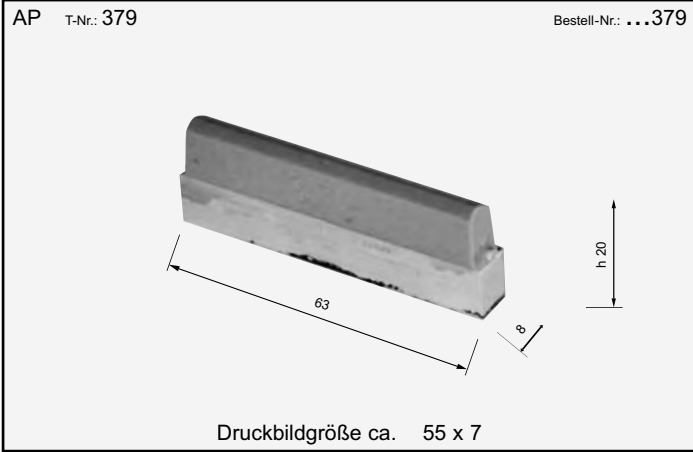














HP T-Nr.: 387 Bestell-Nr.: ...387

Druckbildgröße ca. Ø 85

AP M6 T-Nr.: 388 Bestell-Nr.: ...388

Druckbildgröße ca. Ø 40

AP M5 T-Nr.: 389 Bestell-Nr.: ...389

Druckbildgröße ca. 18 x 16

HP T-Nr.: 390 Bestell-Nr.: ...390

Druckbildgröße ca. Ø 85

HP T-Nr.: 391 Bestell-Nr.: ...391

Druckbildgröße ca. Ø 95

hohl • hollow • creux • hueco

HP T-Nr.: 392 Bestell-Nr.: ...392

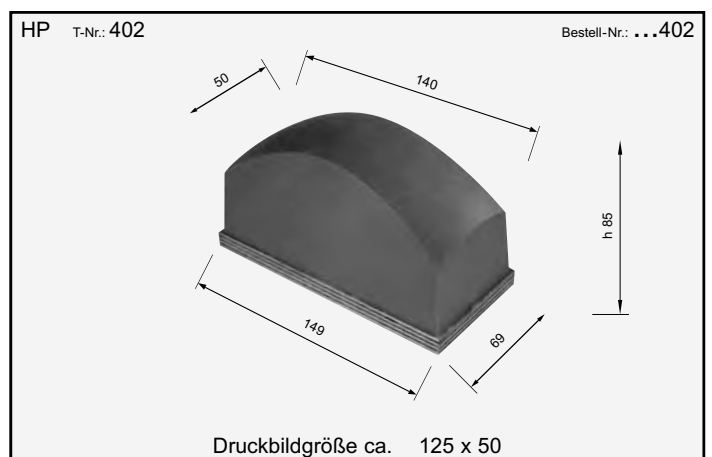
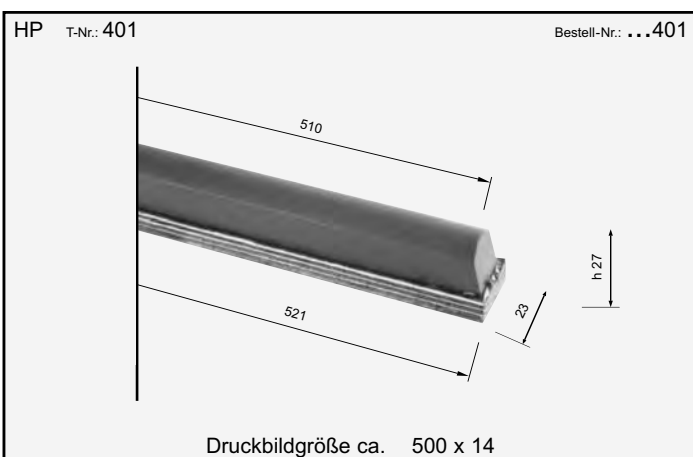
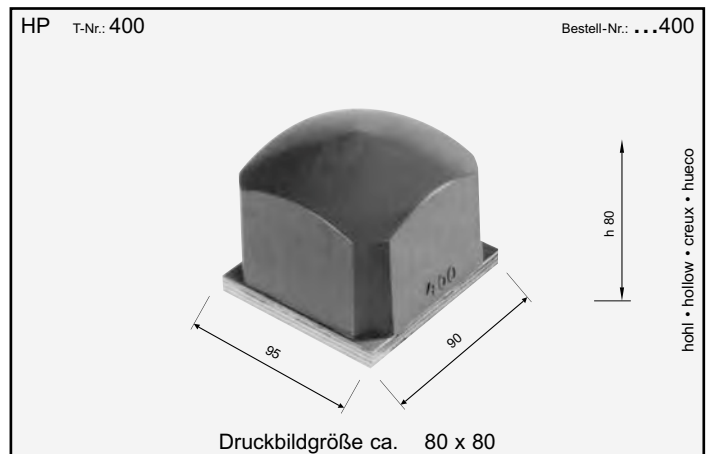
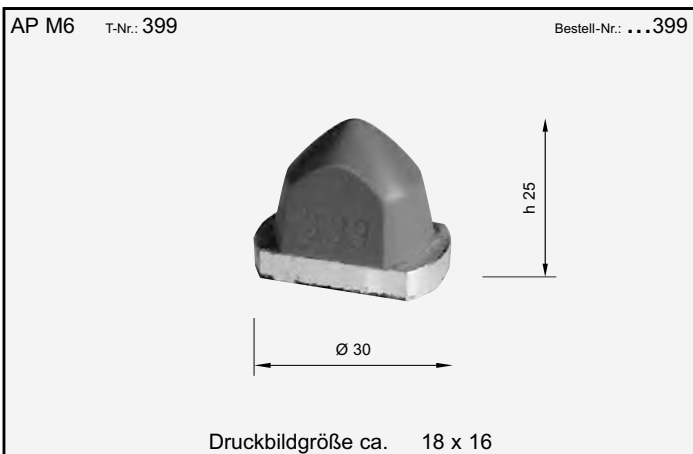
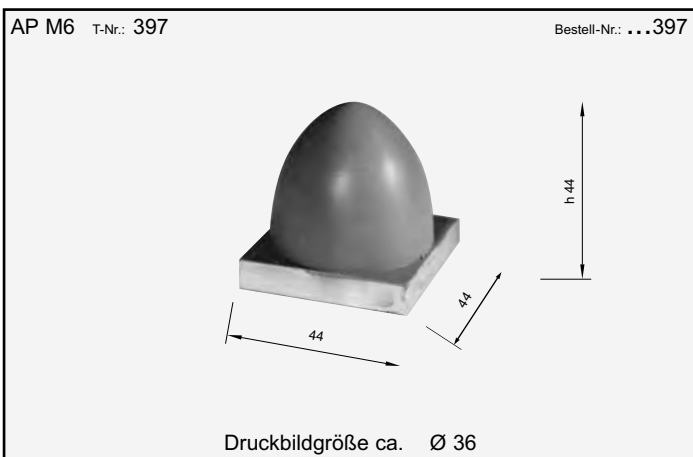
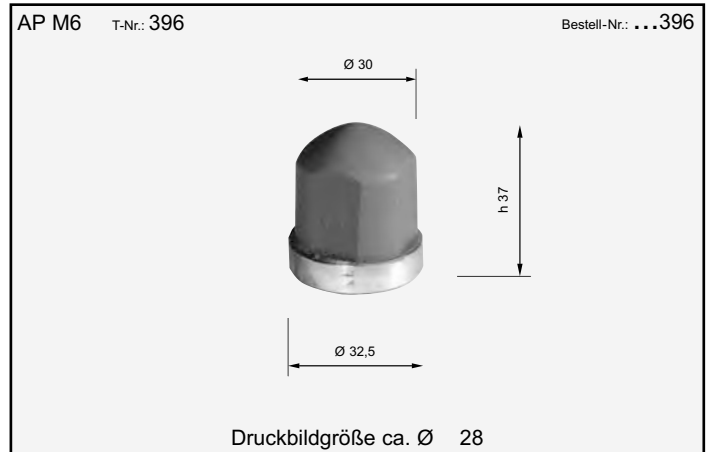
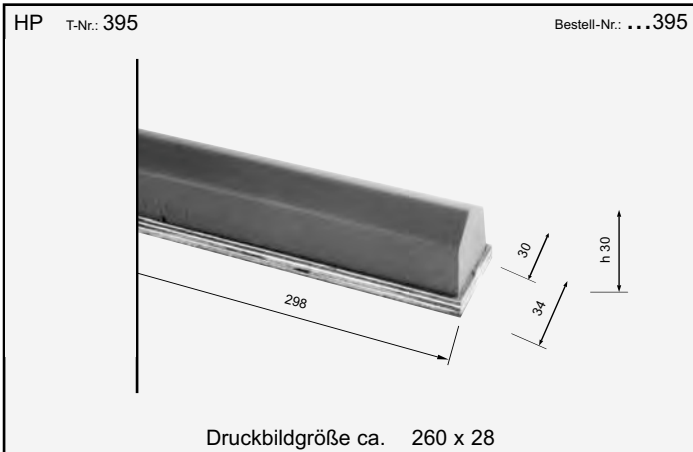
Druckbildgröße ca. 320 x 30

HP T-Nr.: 393 Bestell-Nr.: ...393

Druckbildgröße ca. 320 x 15

HP T-Nr.: 394 Bestell-Nr.: ...394

Druckbildgröße ca. Ø 90





HP T-Nr.: 403 Bestell-Nr.: ...403

h 67

75 84

hohl • hollow • creux • hueco

Druckbildgröße ca. 60 x 60

AP T-Nr.: 404 Bestell-Nr.: ...404

294 310

h 15 10

Druckbildgröße ca. 280 x 7

HP T-Nr.: 405 Bestell-Nr.: ...405

180 197 90

h 100

Druckbildgröße ca. 165 x 65

HP T-Nr.: 406 Bestell-Nr.: ...406

221 274 89

h 90

Druckbildgröße ca. 220 X 80

HP T-Nr.: 407 Bestell-Nr.: ...407

129 144 98

h 78

Druckbildgröße ca. 125 x 70

HP T-Nr.: 408 Bestell-Nr.: ...408

331 344 30

h 34

Druckbildgröße ca. 325 x 25

AP M5 T-Nr.: 409 Bestell-Nr.: ...409

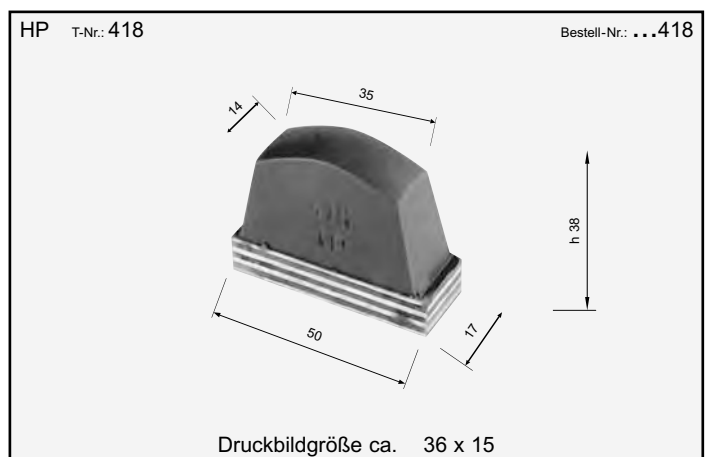
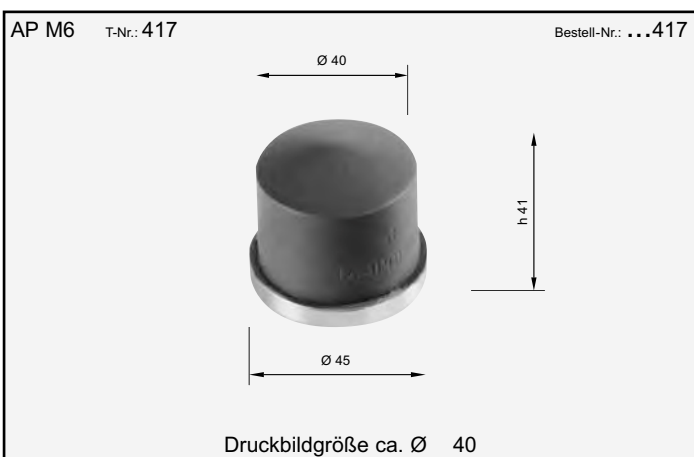
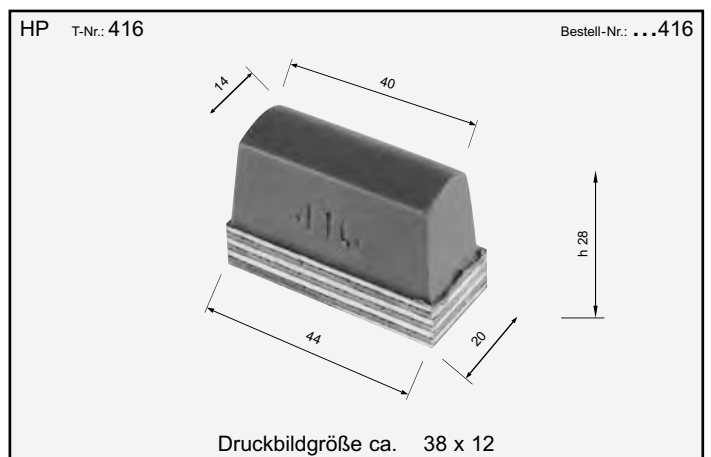
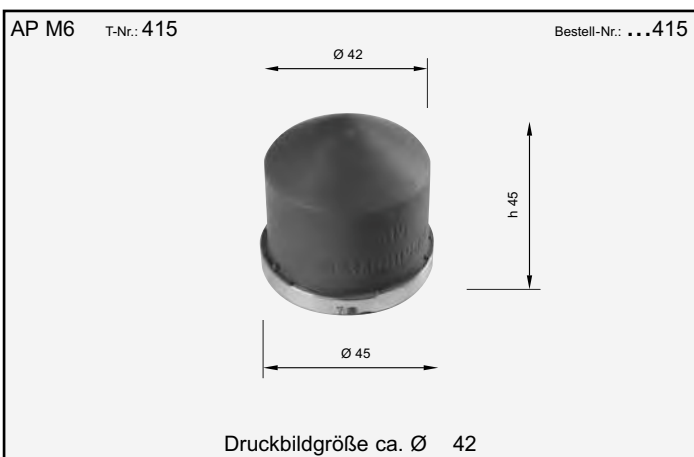
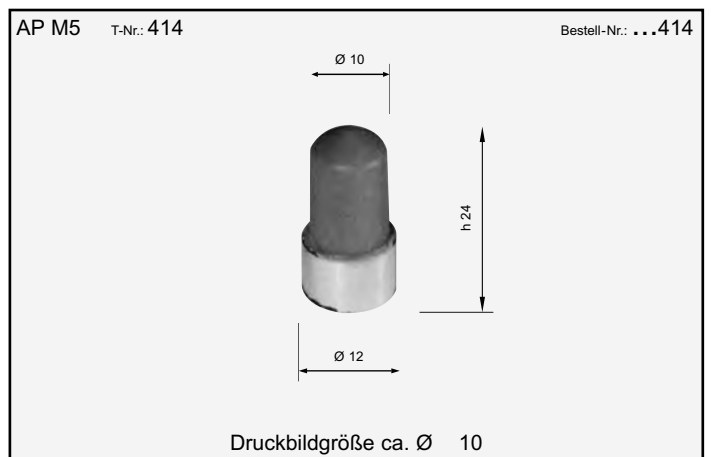
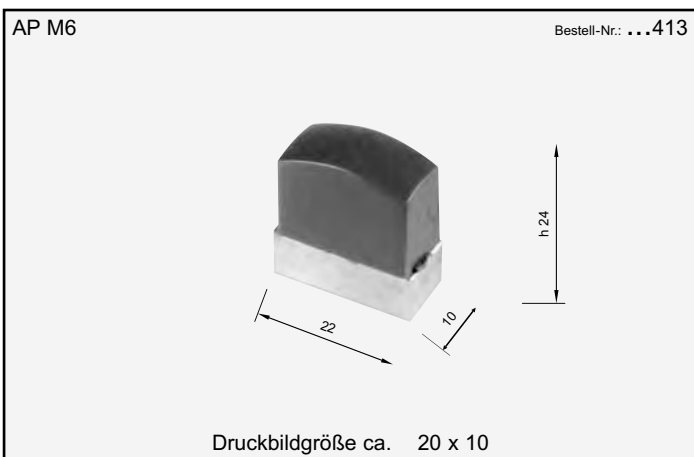
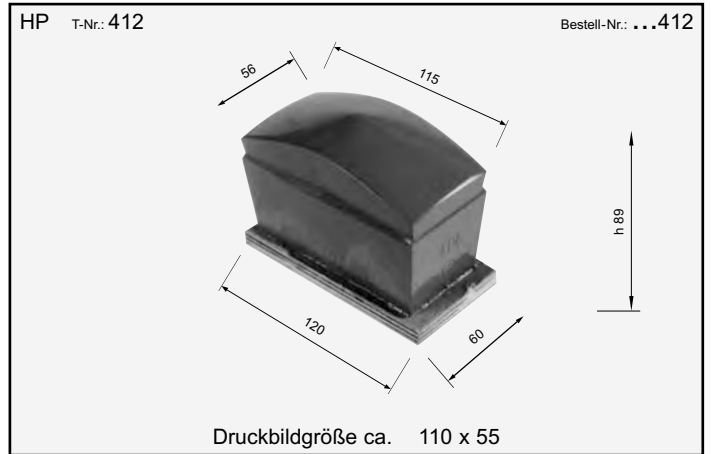
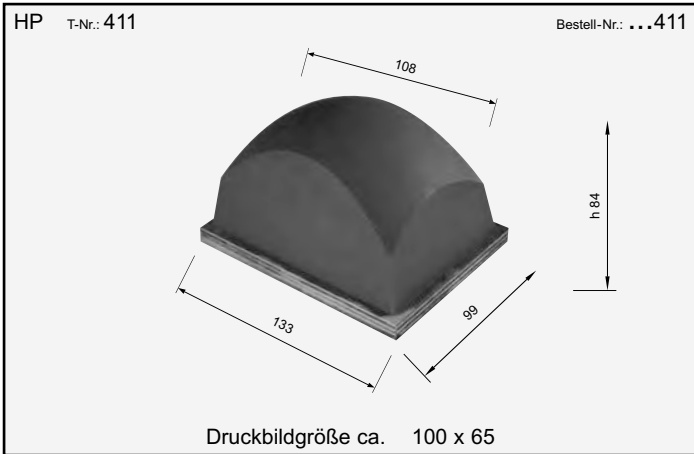
Ø 12 h 14 Ø 15

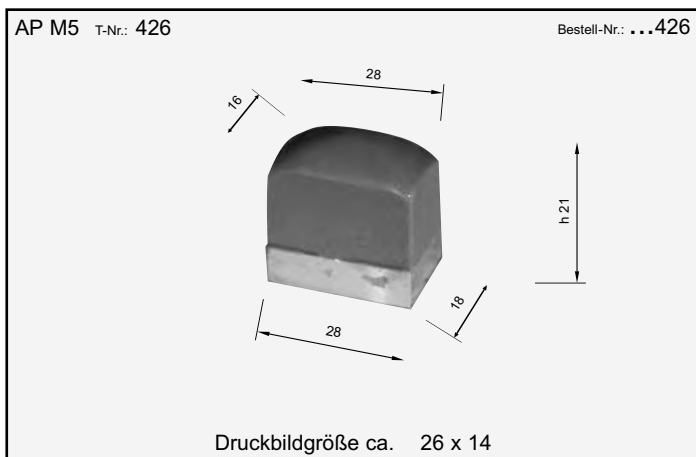
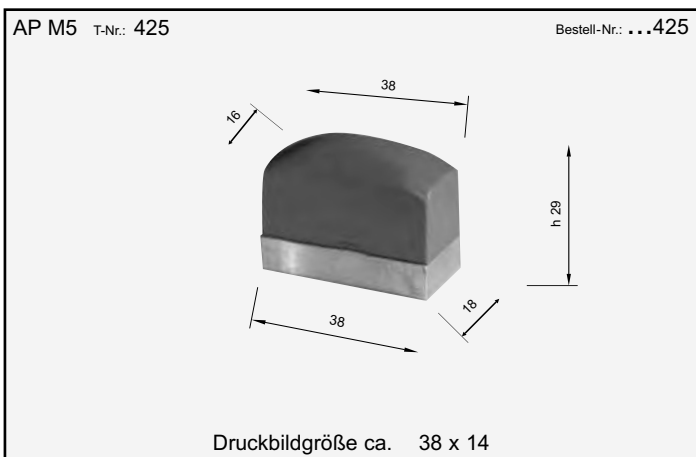
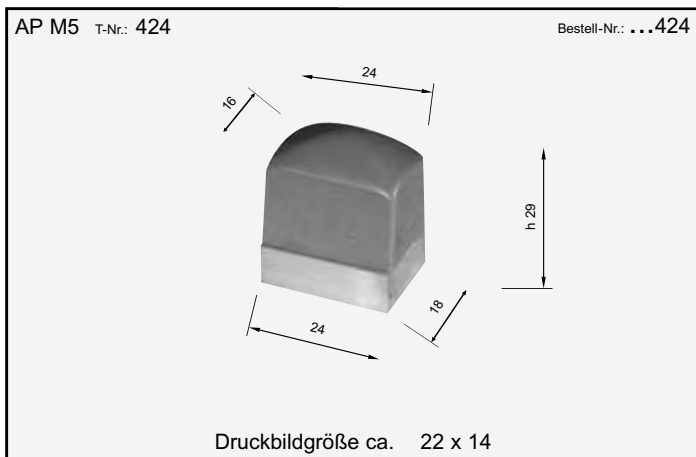
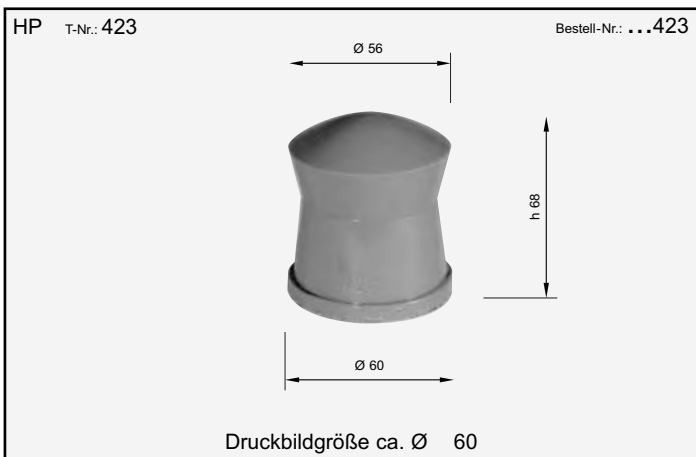
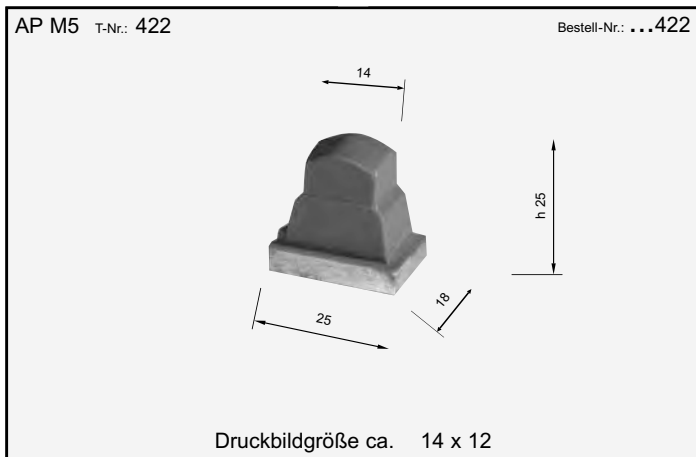
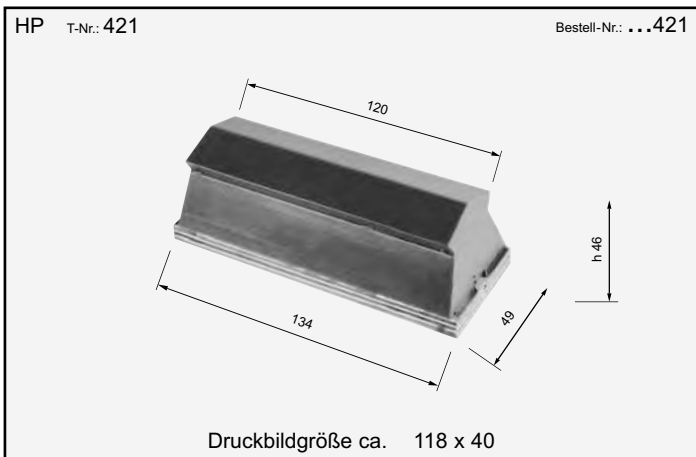
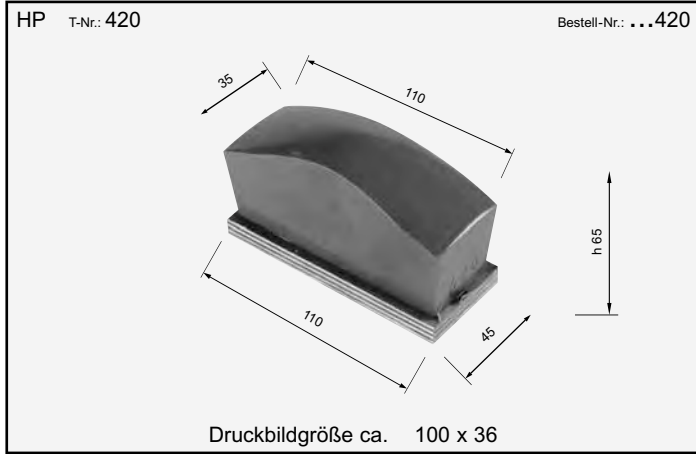
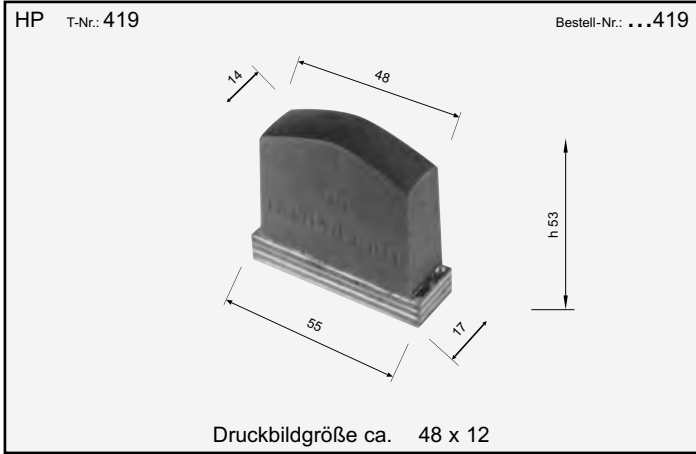
Druckbildgröße ca. Ø 12

AP M6 T-Nr.: 410 Bestell-Nr.: ...410

Ø 55 h 56 Ø 60

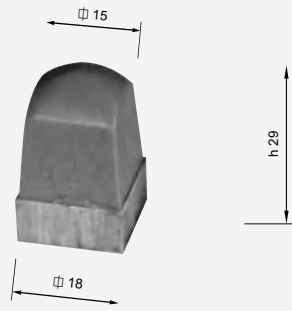
Druckbildgröße ca. Ø 50





AP M5 T-Nr.: 427

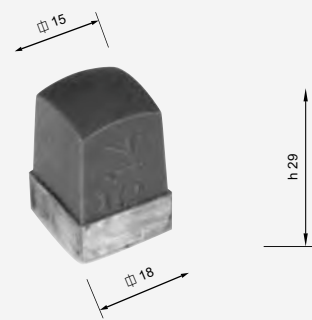
Bestell-Nr.: ...427



Druckbildgröße ca. 14 x 14

AP M5 T-Nr.: 428

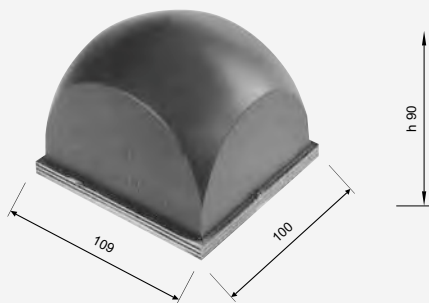
Bestell-Nr.: ...428



Druckbildgröße ca. 14 x 14

HP T-Nr.: 429

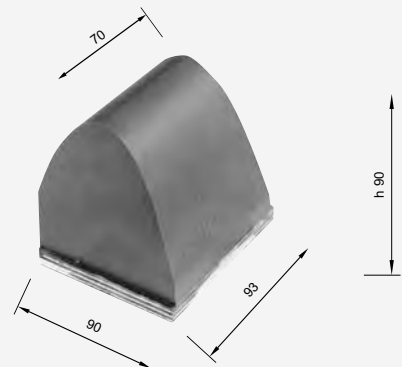
Bestell-Nr.: ...429



Druckbildgröße ca. 100 x 70

HP T-Nr.: 430

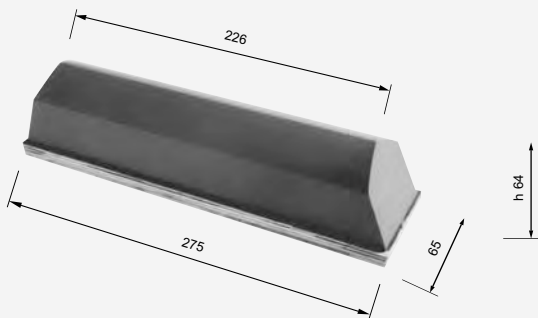
Bestell-Nr.: ...430



Druckbildgröße ca. 65 x 40

HP T-Nr.: 431

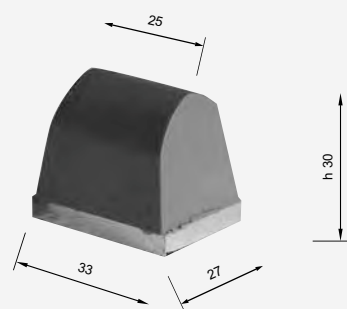
Bestell-Nr.: ...431



Druckbildgröße ca. 180 x 50

AP M6 T-Nr.: 432

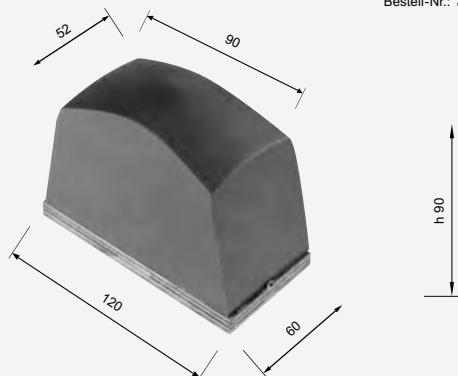
Bestell-Nr.: ...432



Druckbildgröße ca. 25 x 25

HP T-Nr.: 433

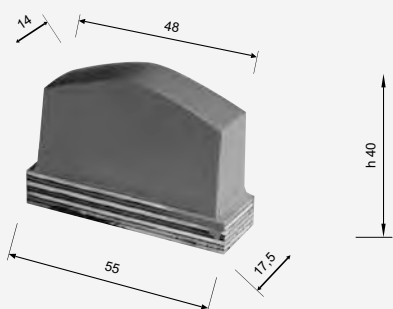
Bestell-Nr.: ...433



Druckbildgröße ca. 90 x 50

HP T-Nr.: 434

Bestell-Nr.: ...434



Druckbildgröße ca. 48 x 12



HP T-Nr.: 435 Bestell-Nr.: ...435

h 70

hohl • hollow • creux • hueco

Druckbildgröße ca. Ø 85

HP T-Nr.: 436 Bestell-Nr.: ...436

h 96

Druckbildgröße ca. Ø 105

AP M4 T-Nr.: 437 Bestell-Nr.: ...437

h 17

Druckbildgröße ca. Ø 7

HP T-Nr.: 438 Bestell-Nr.: ...438

h 40,5

Druckbildgröße ca. 48 x 15

HP T-Nr.: 439 Bestell-Nr.: ...439

h 77

Druckbildgröße ca. 160 x 75

HP T-Nr.: 440 Bestell-Nr.: ...440

h 64

Druckbildgröße ca. 180 x 65

HP T-Nr.: 441 Bestell-Nr.: ...441

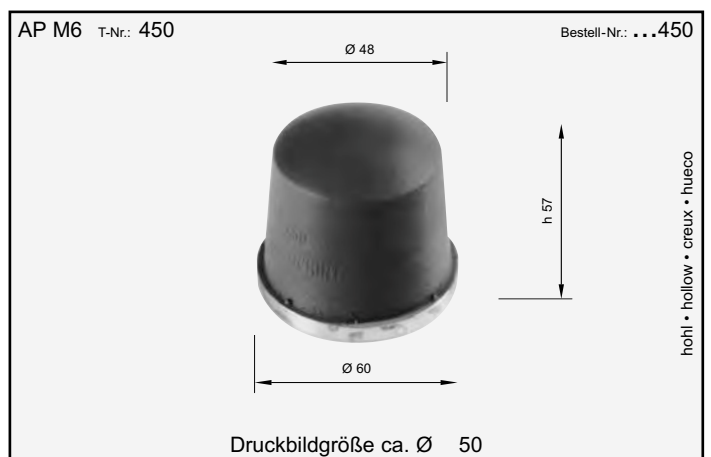
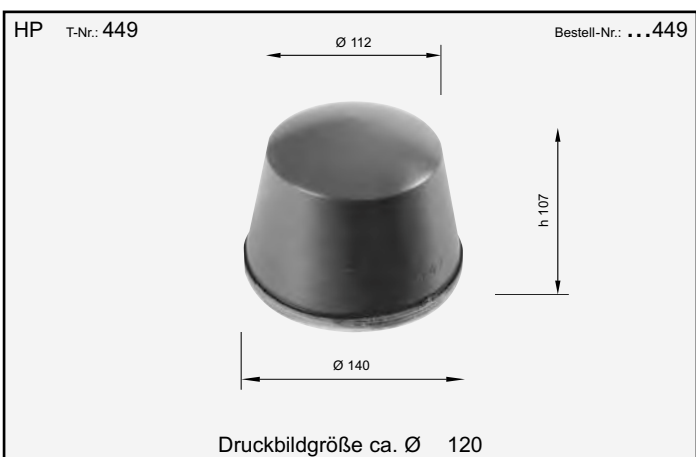
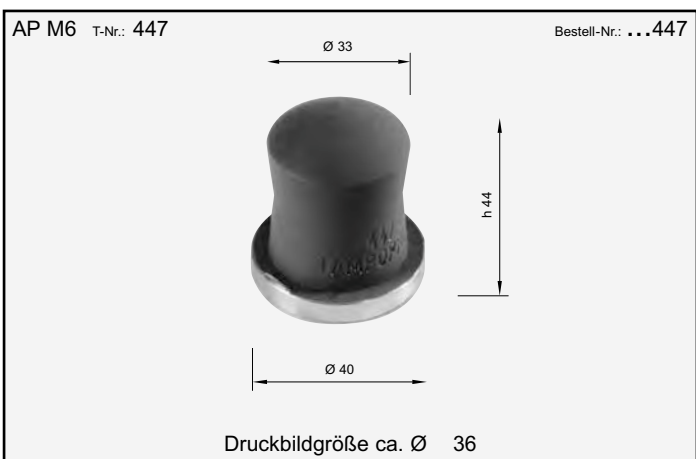
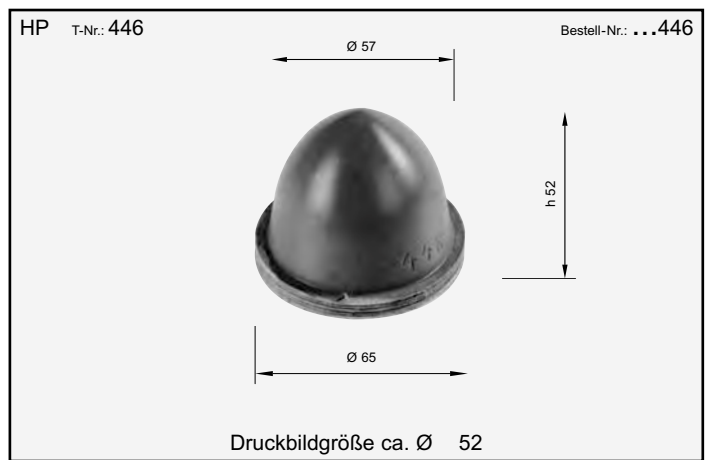
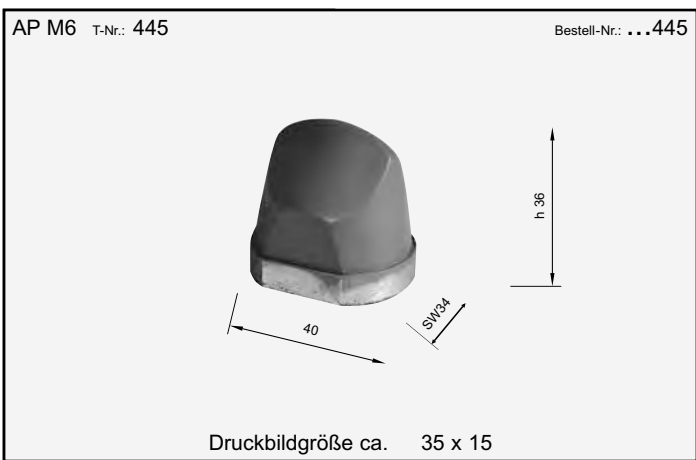
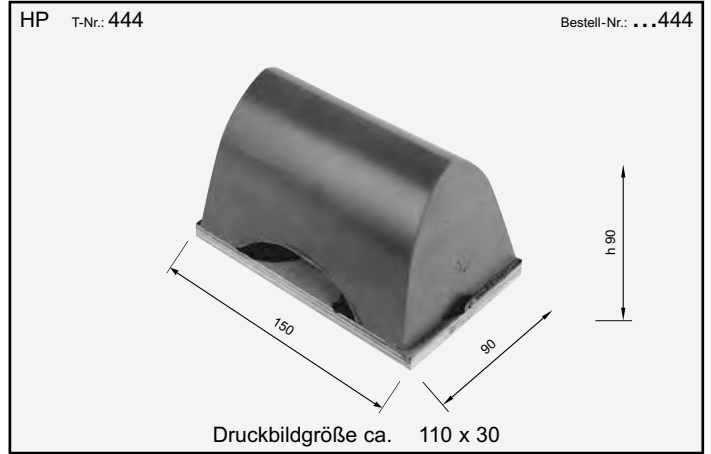
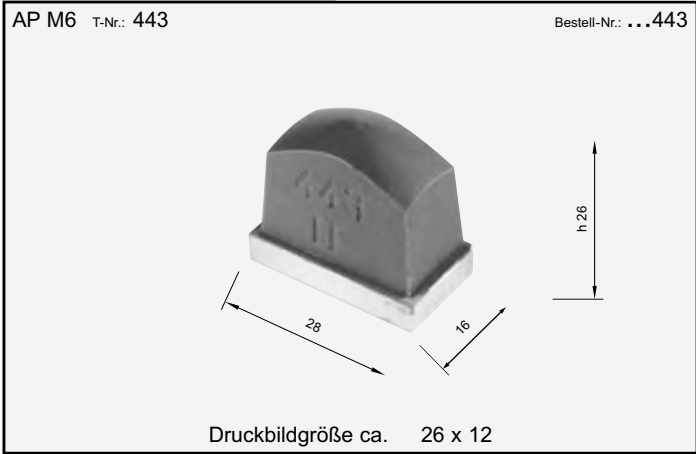
h 86

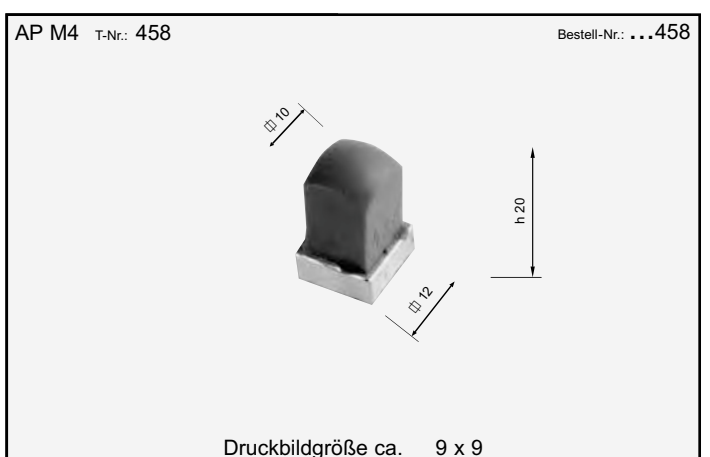
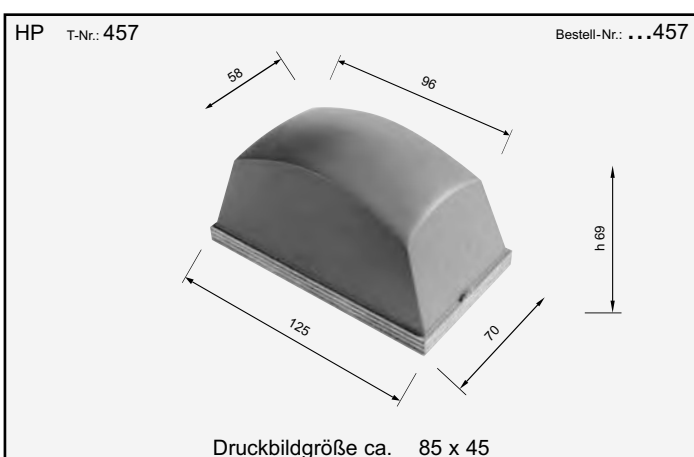
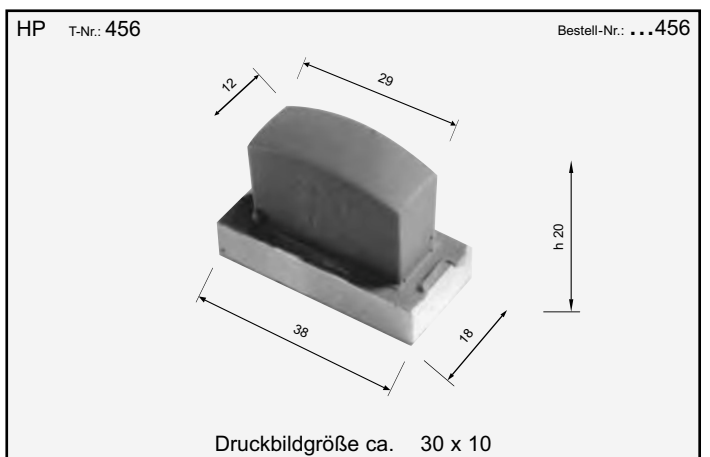
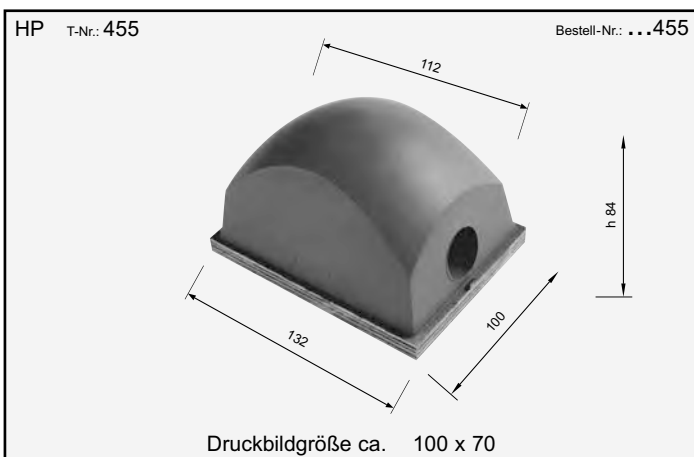
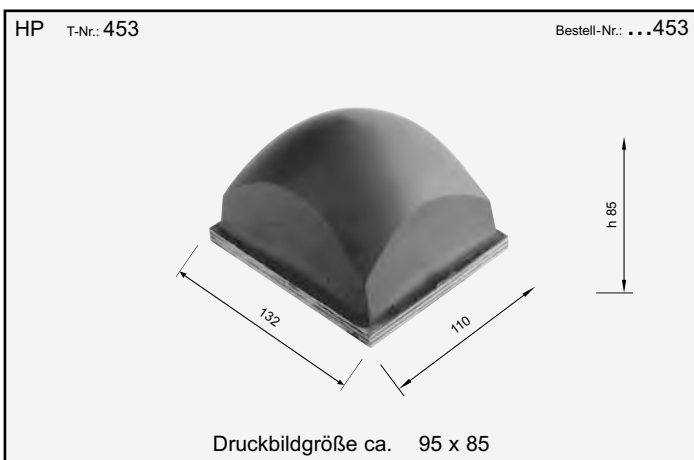
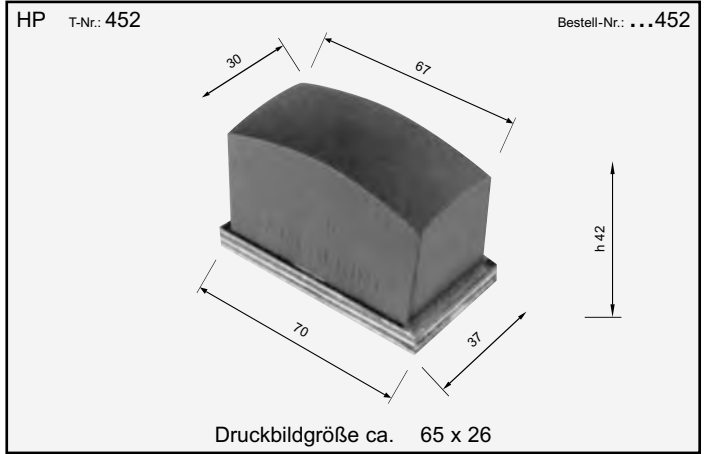
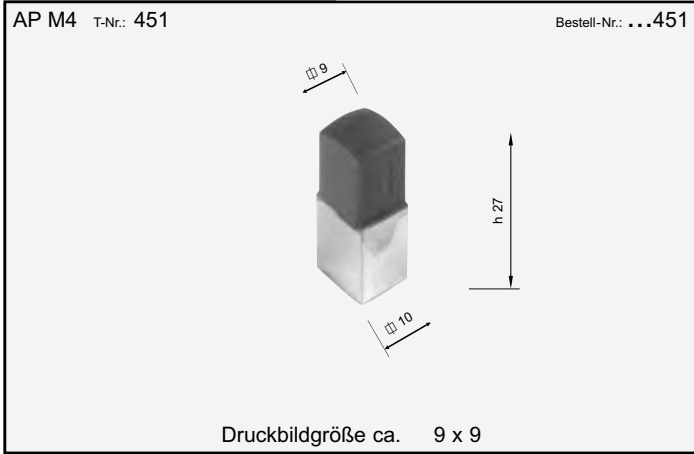
Druckbildgröße ca. 190 x 42

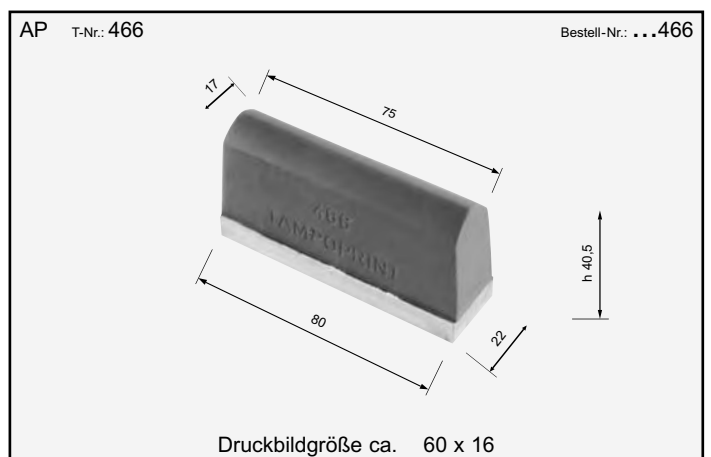
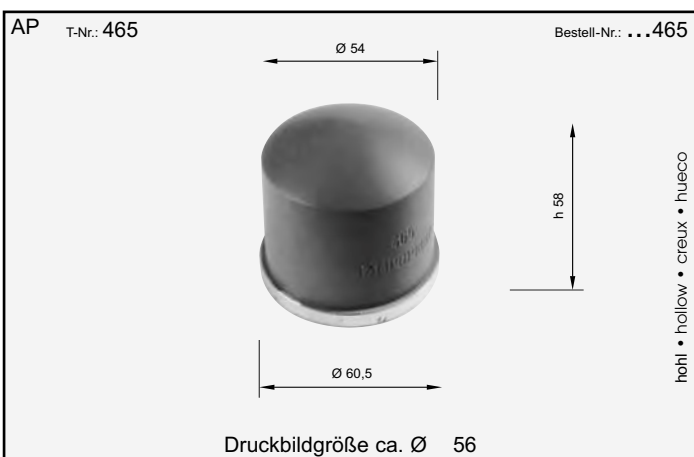
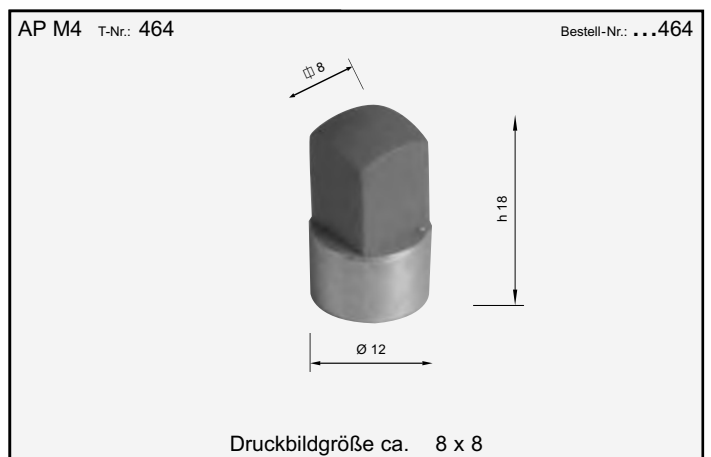
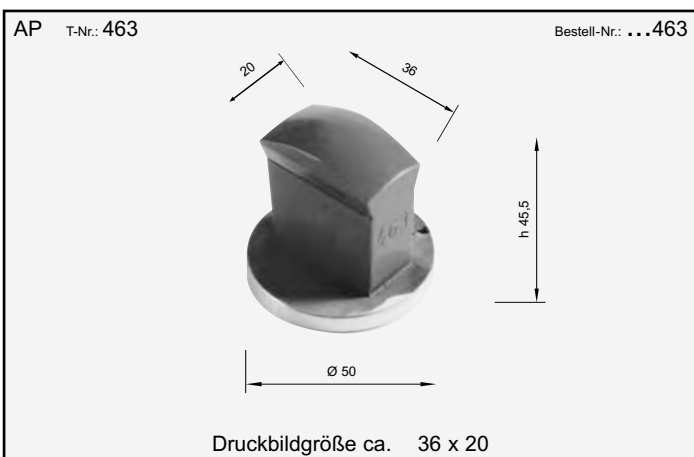
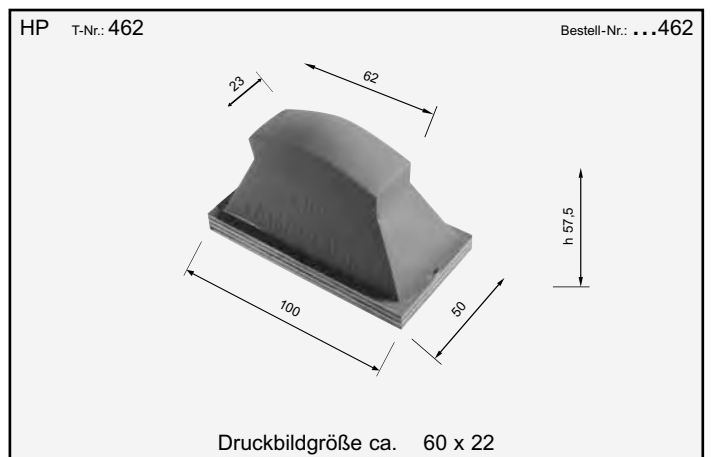
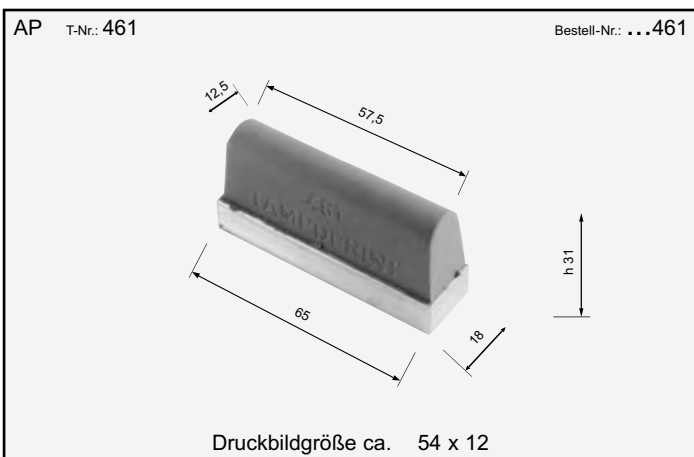
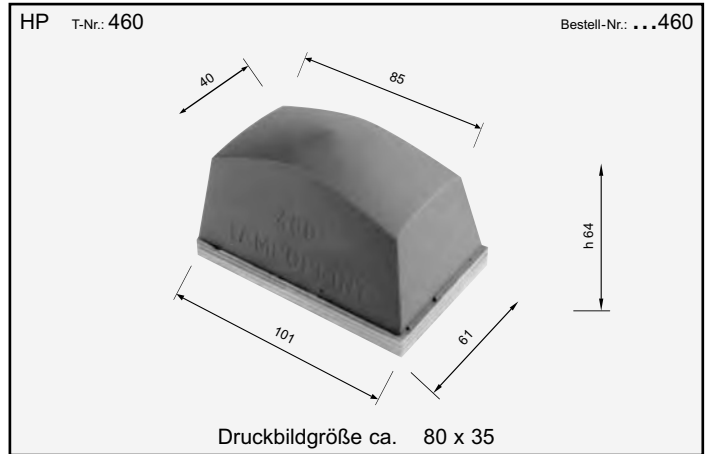
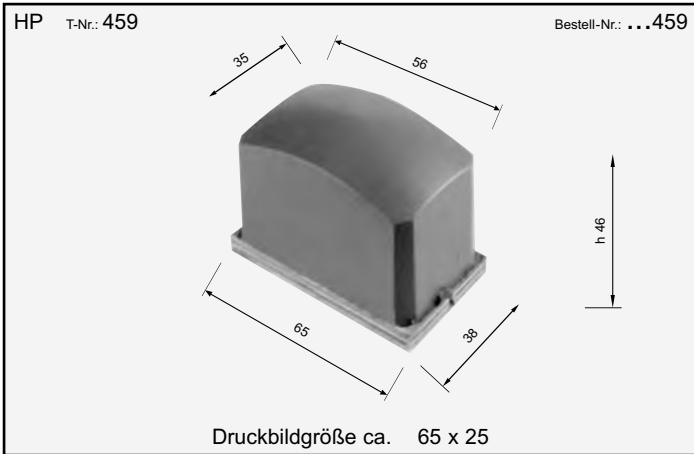
AP M5 T-Nr.: 442 Bestell-Nr.: ...442

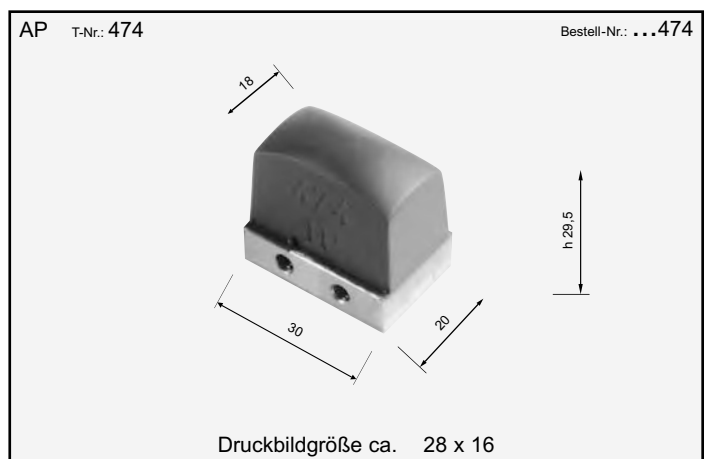
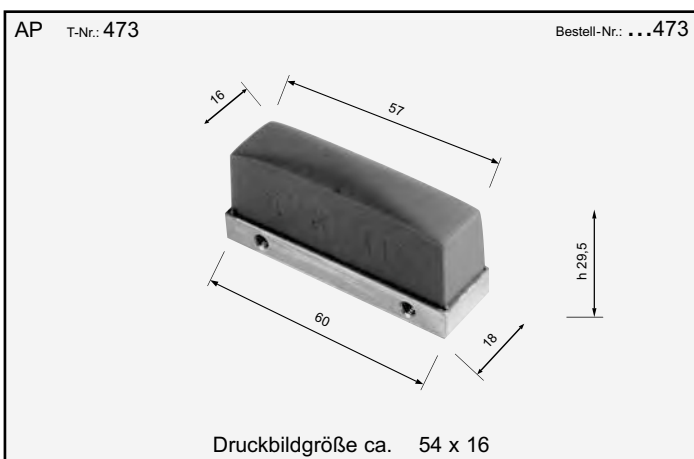
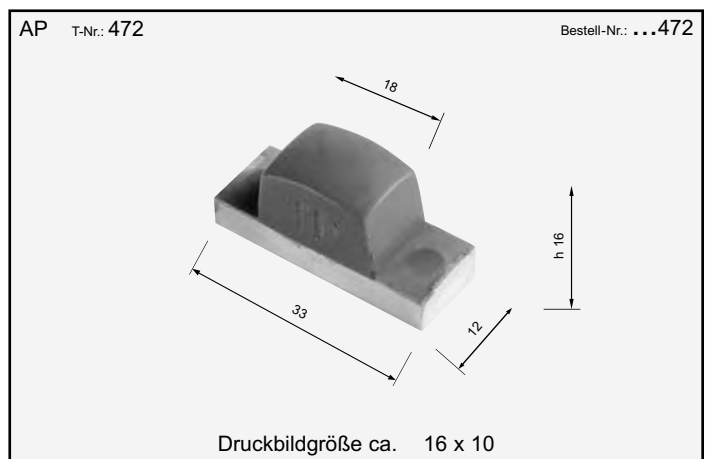
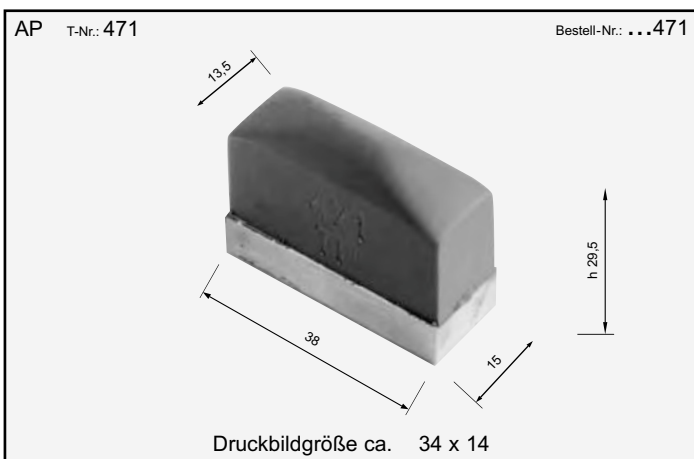
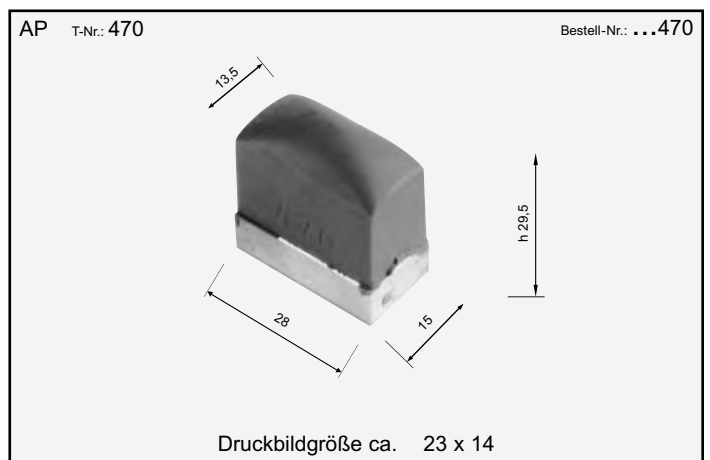
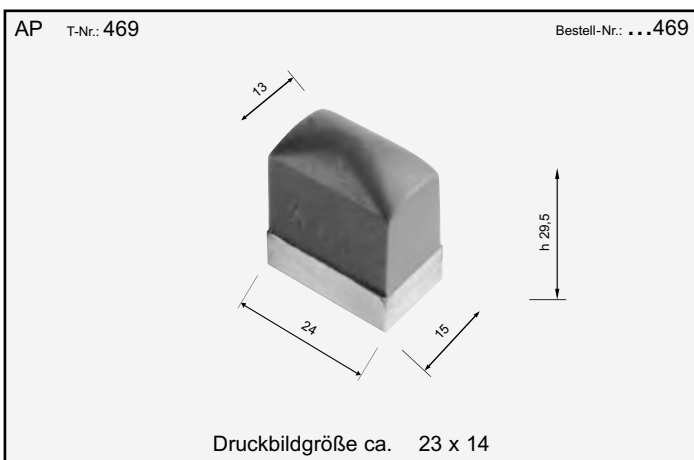
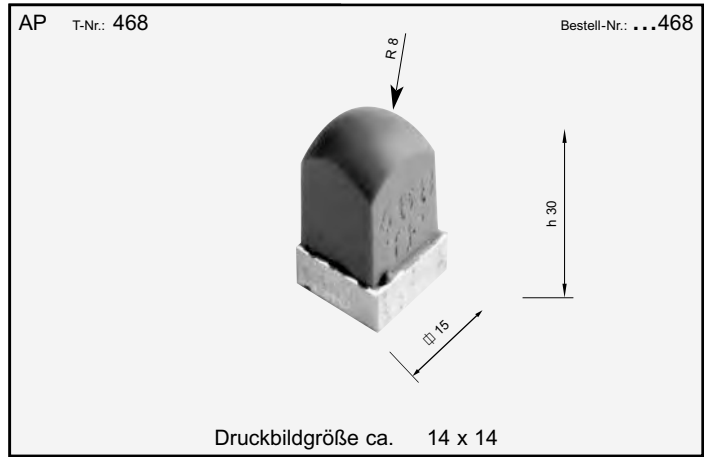
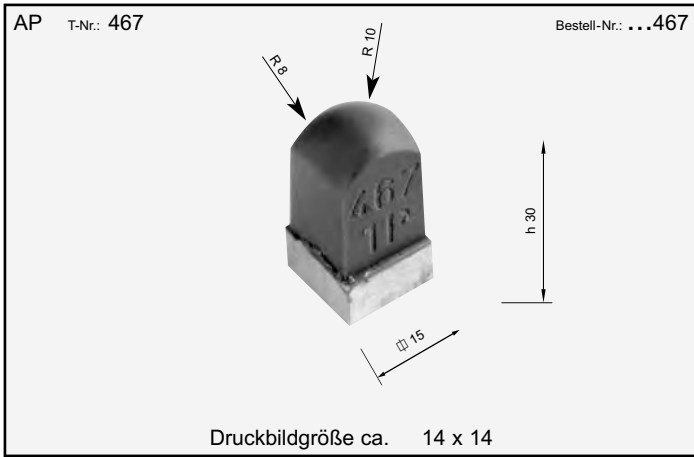
h 28

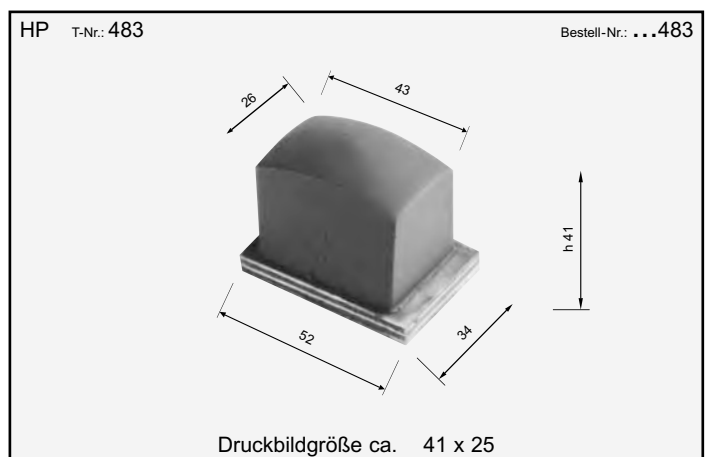
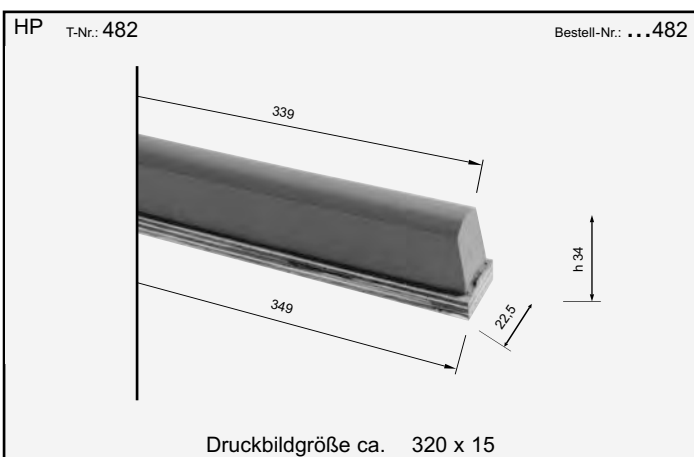
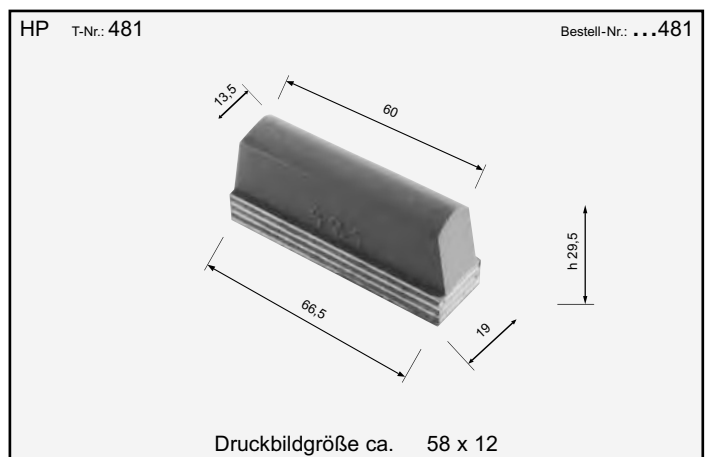
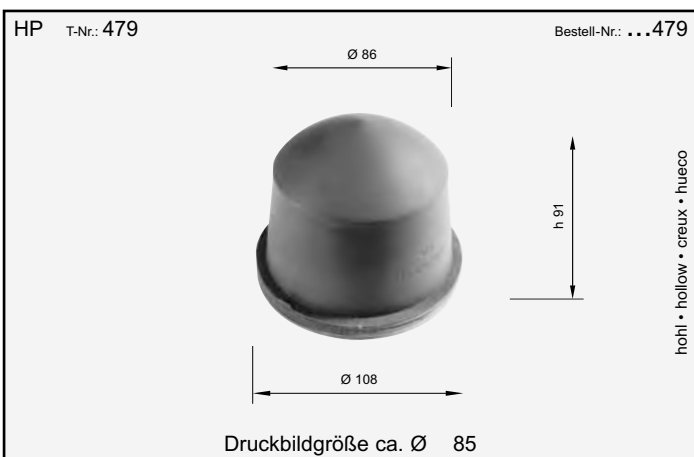
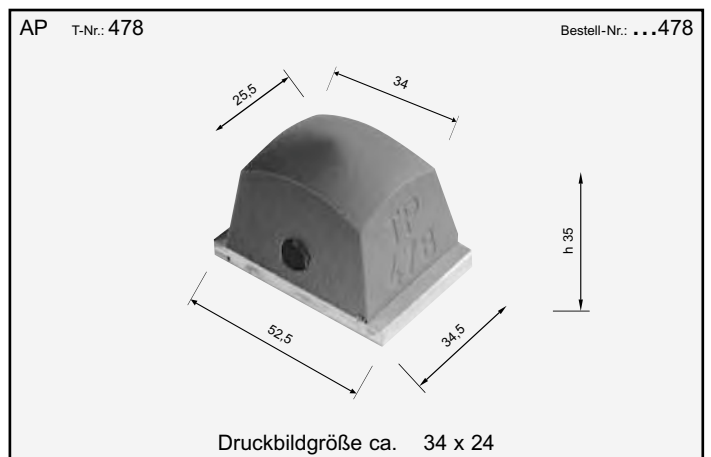
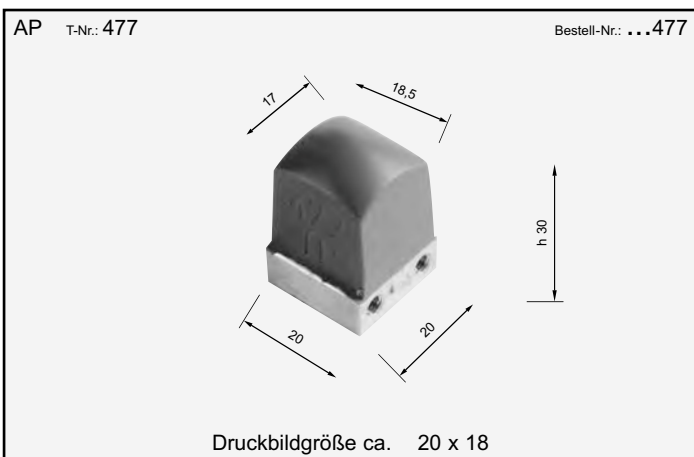
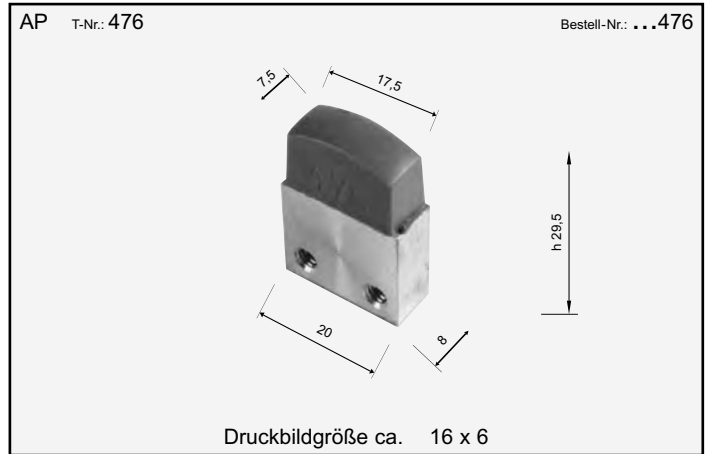
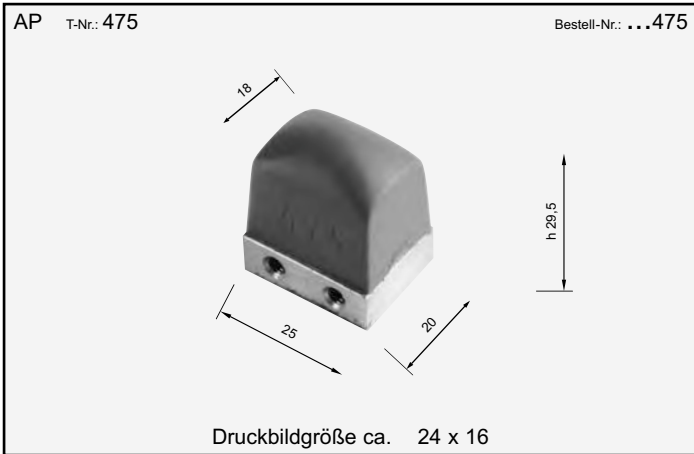
Druckbildgröße ca. 24 x 7

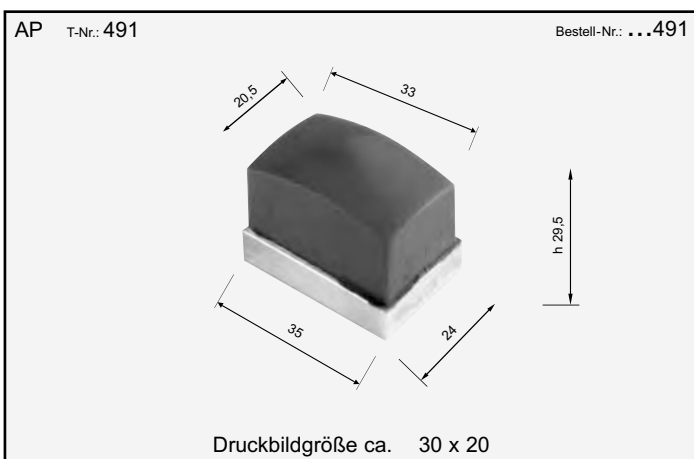
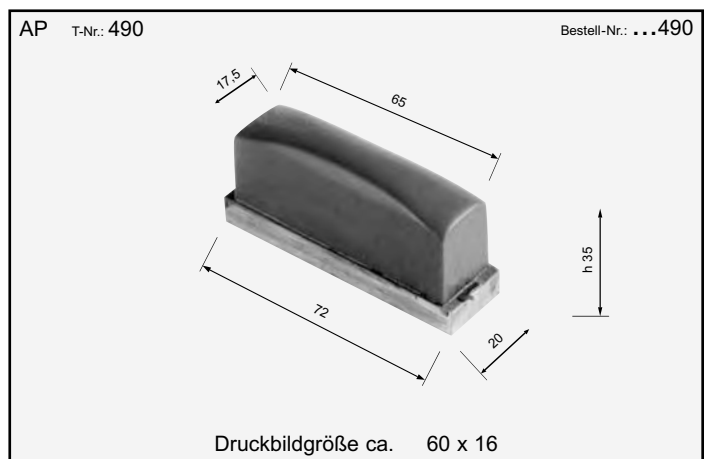
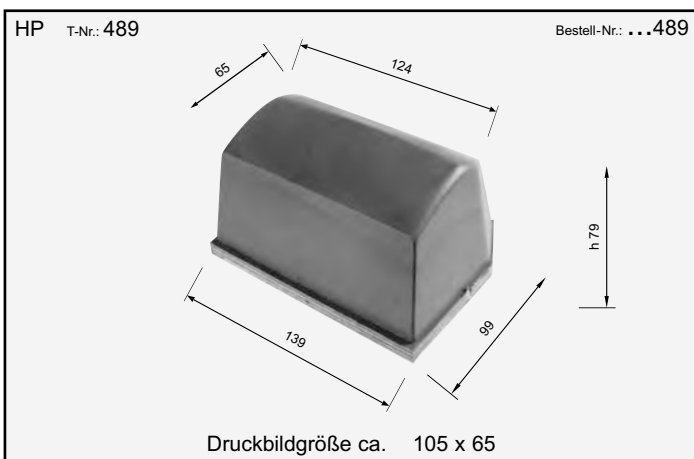
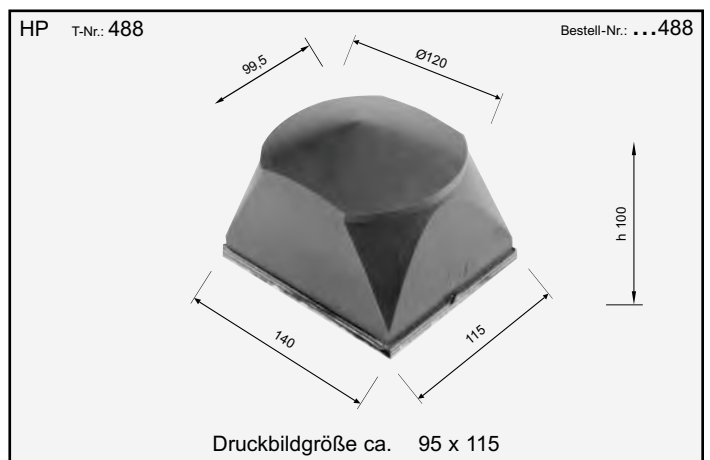
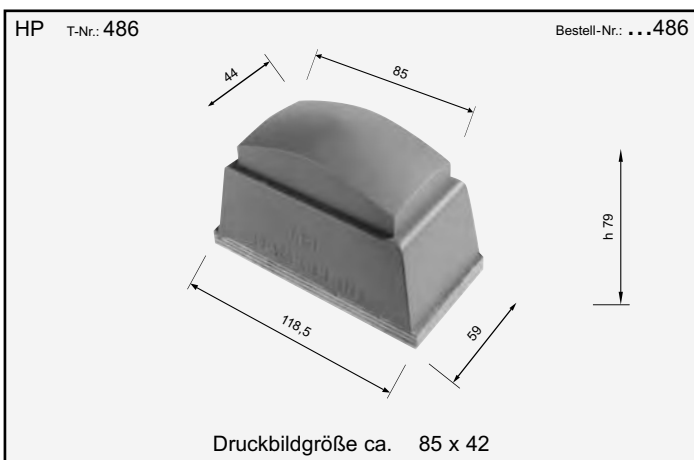
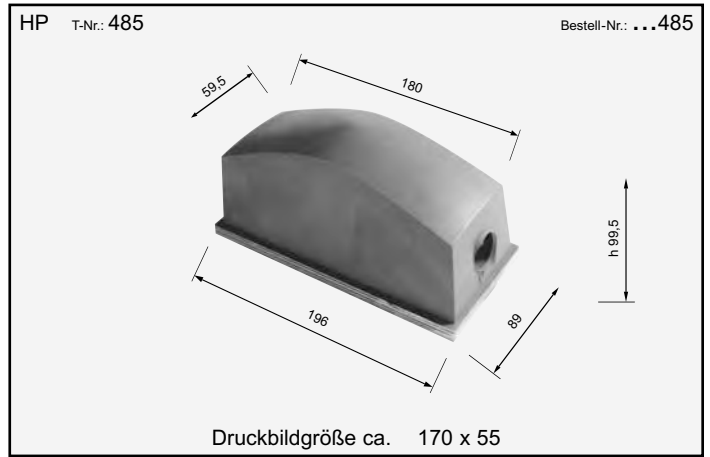
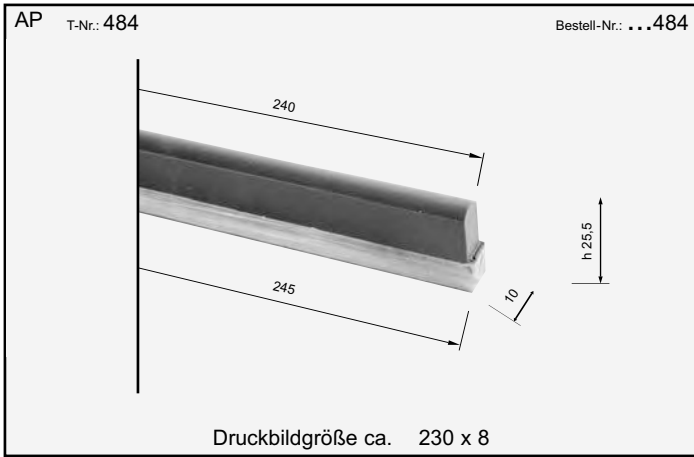


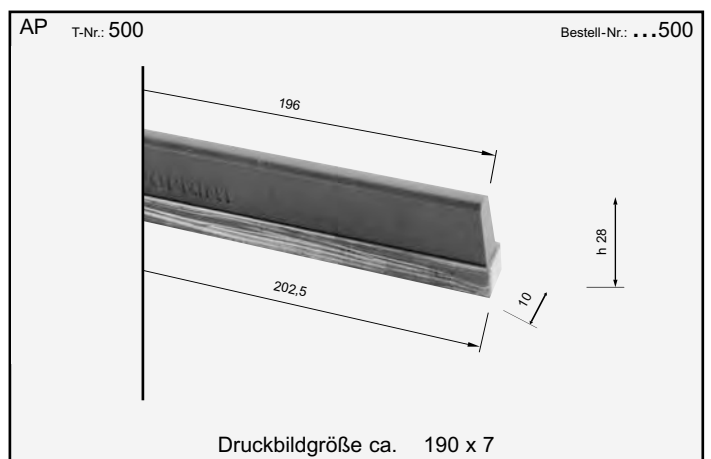
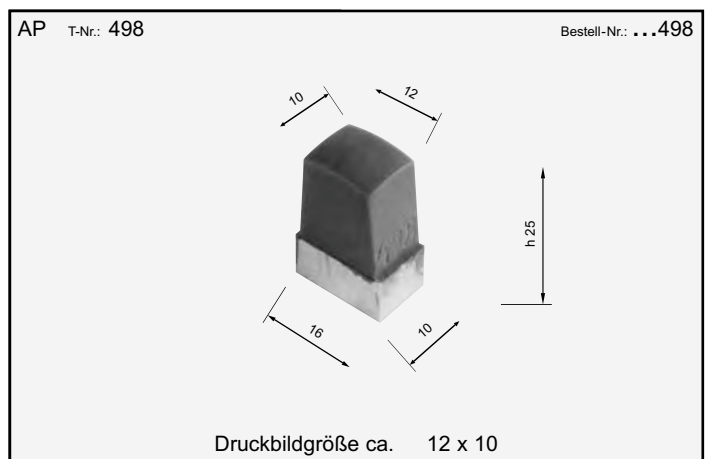
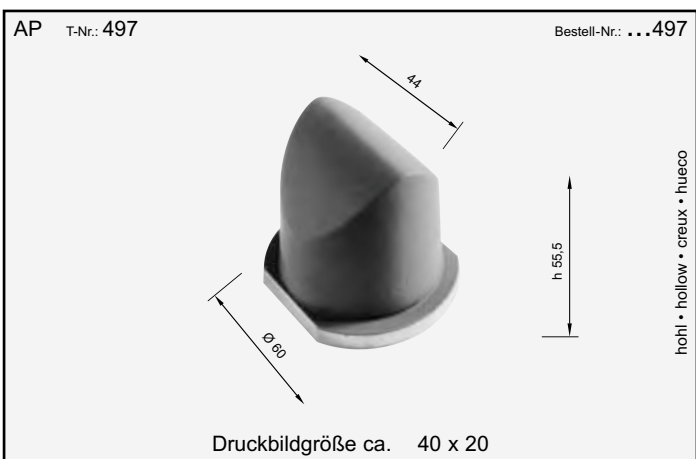
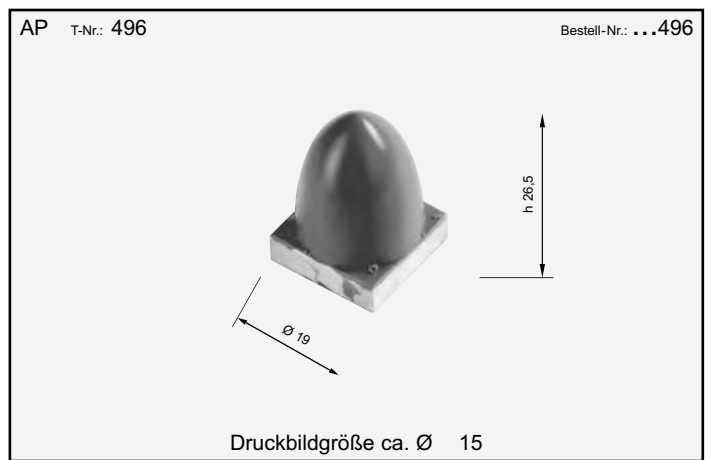
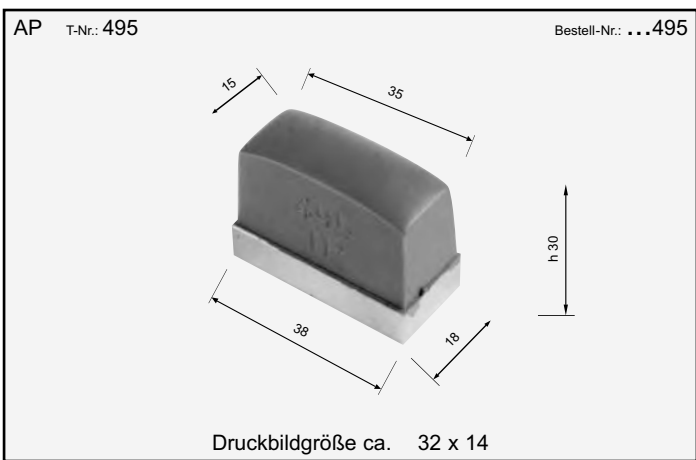
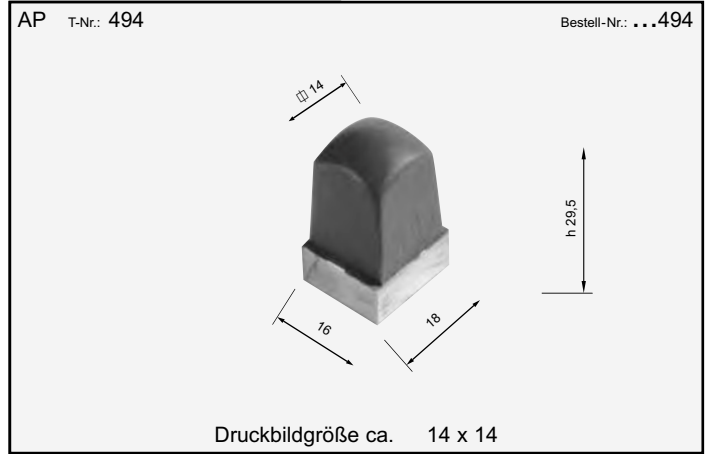
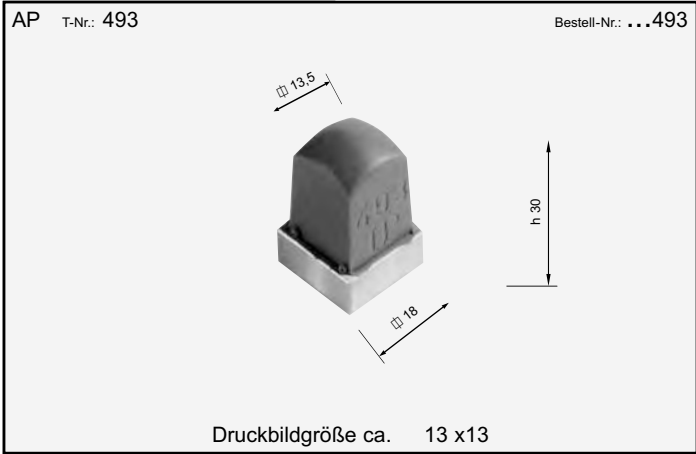


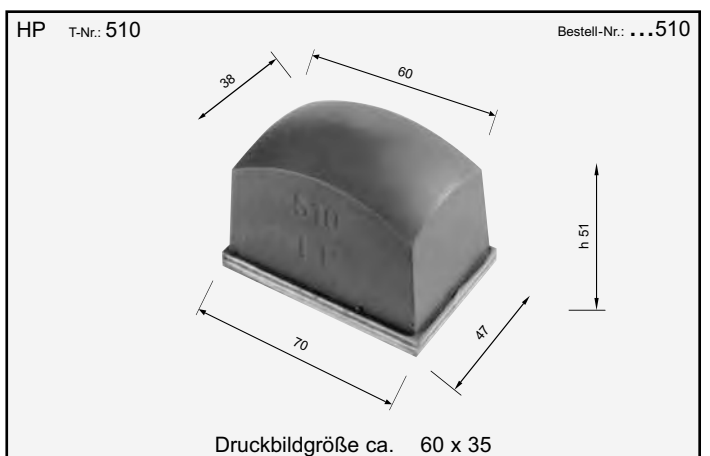
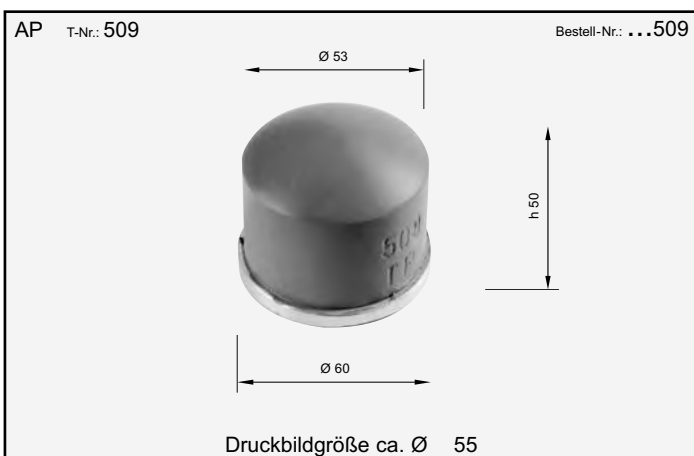
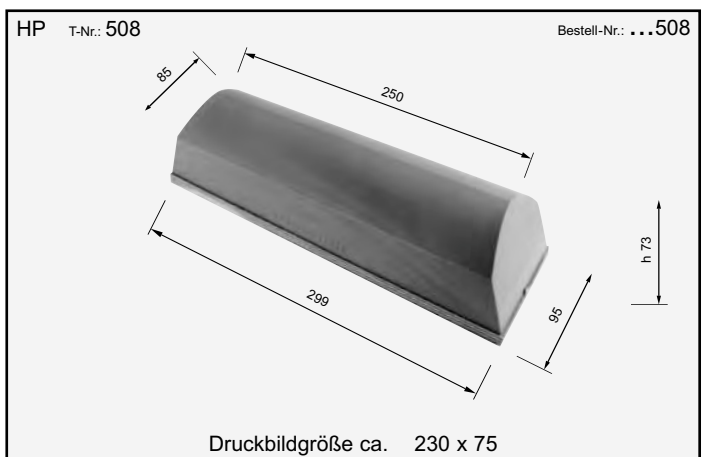
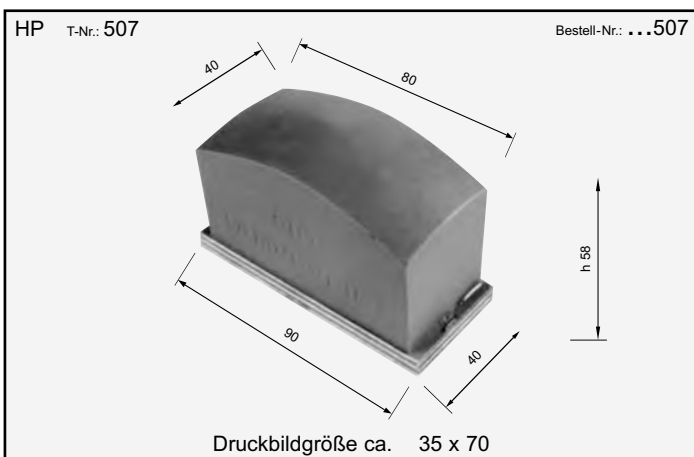
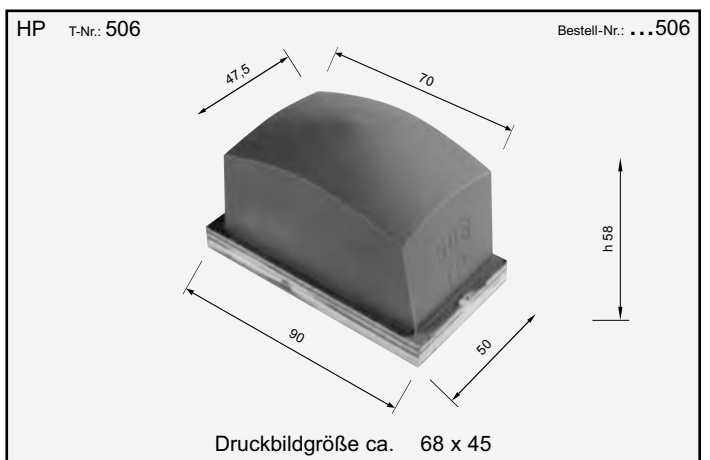
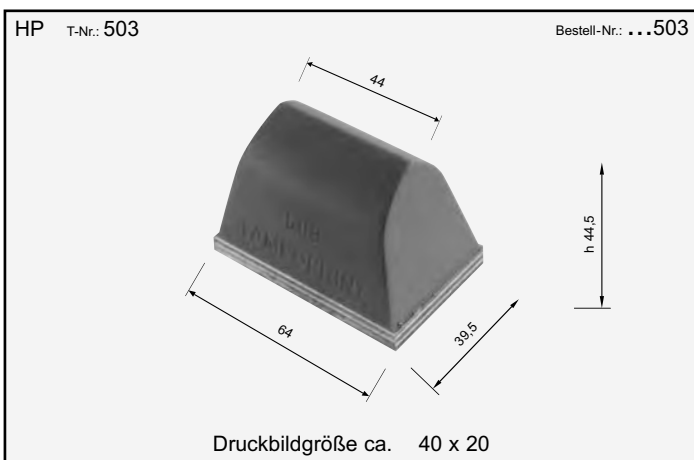
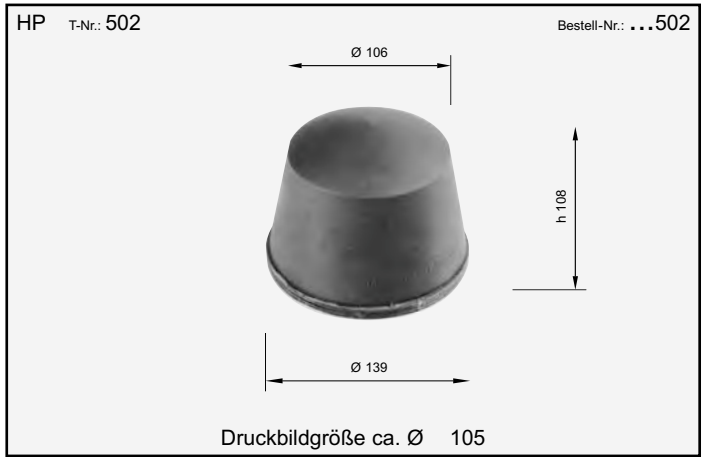
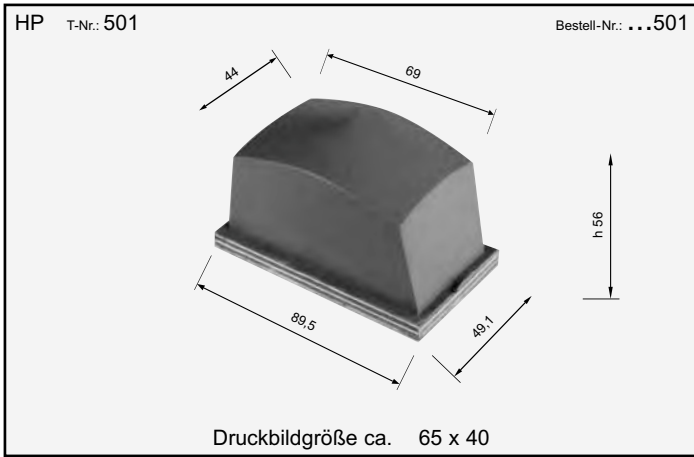


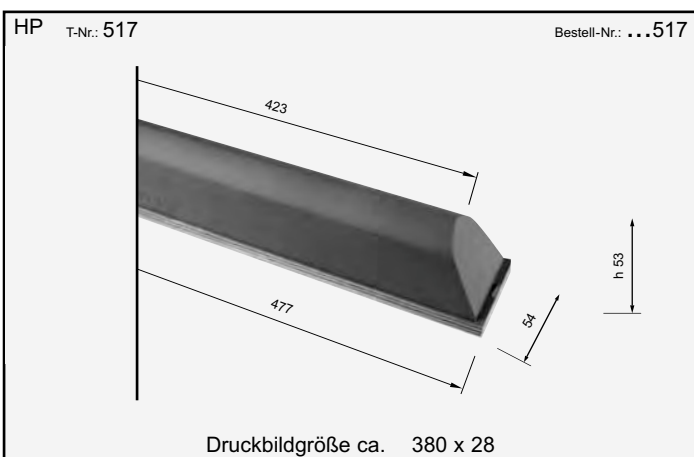
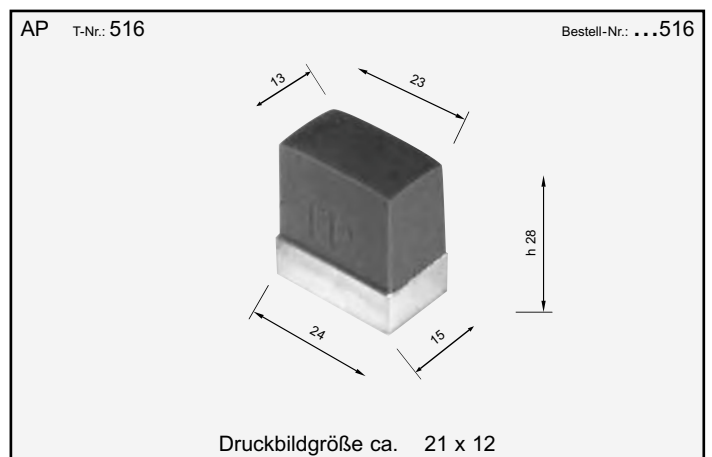
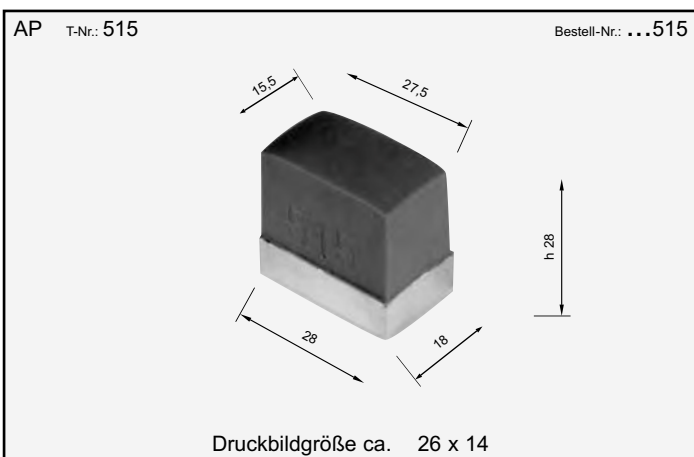
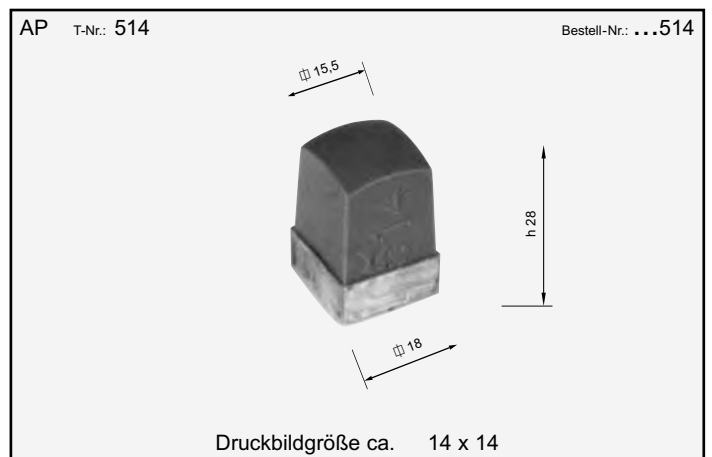
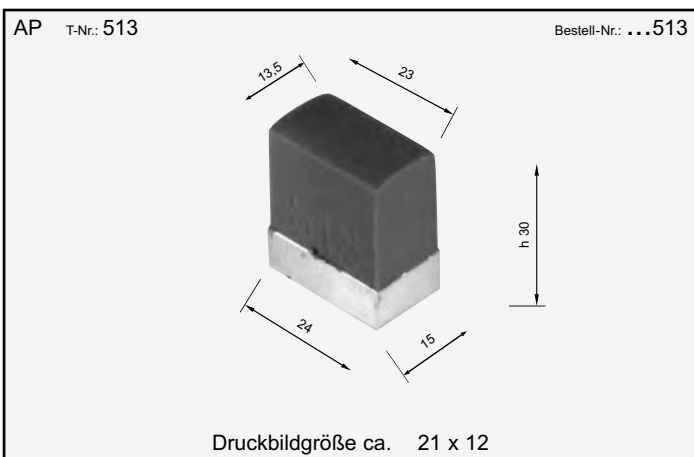
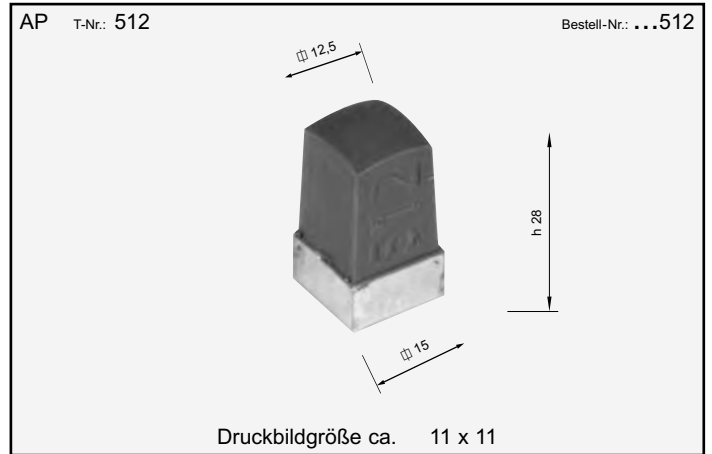
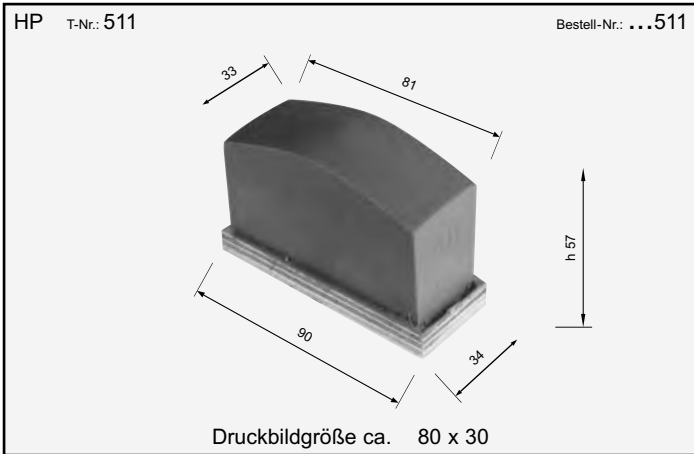


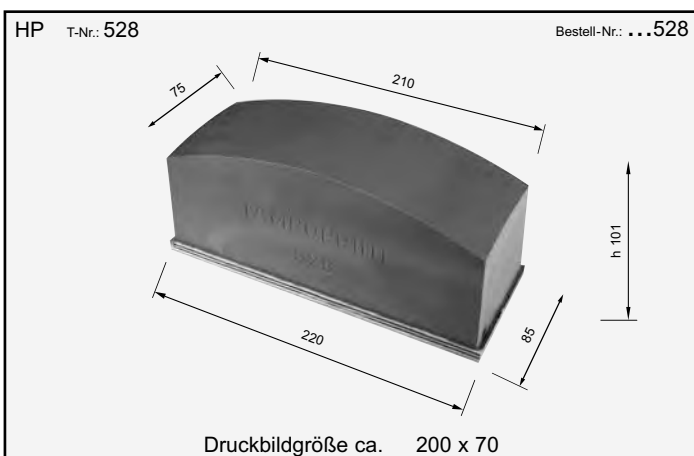
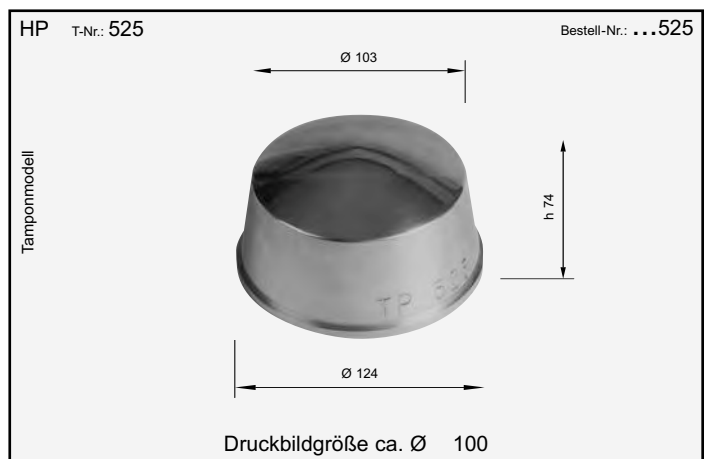
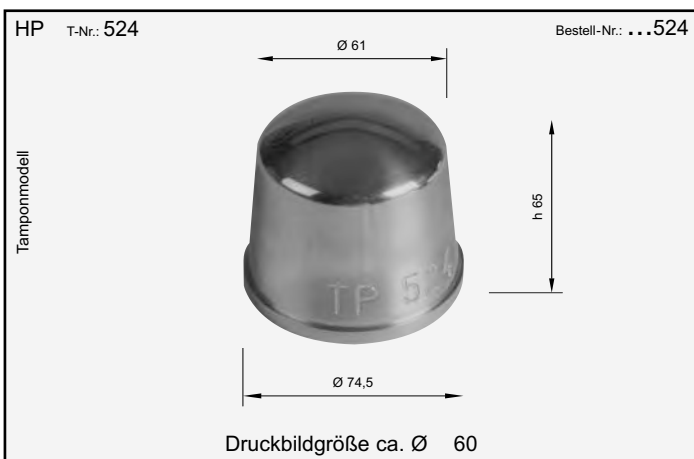
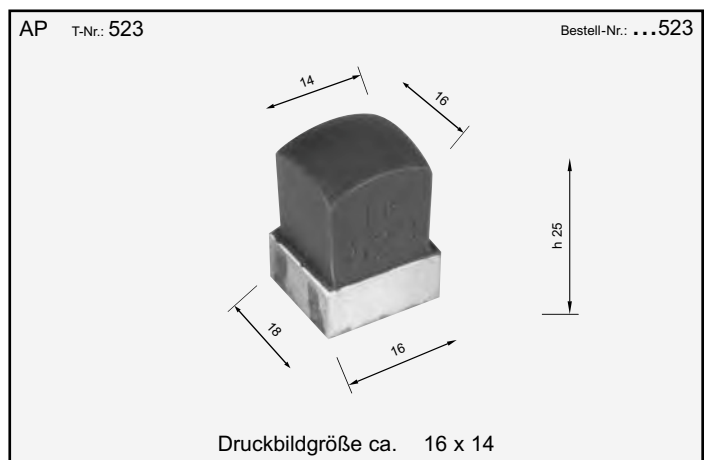
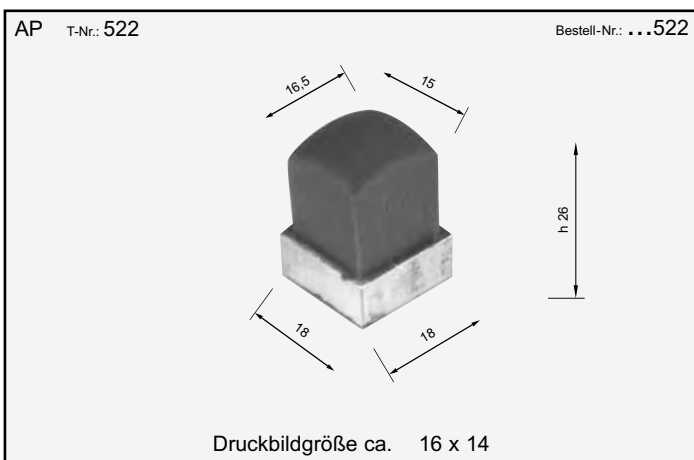
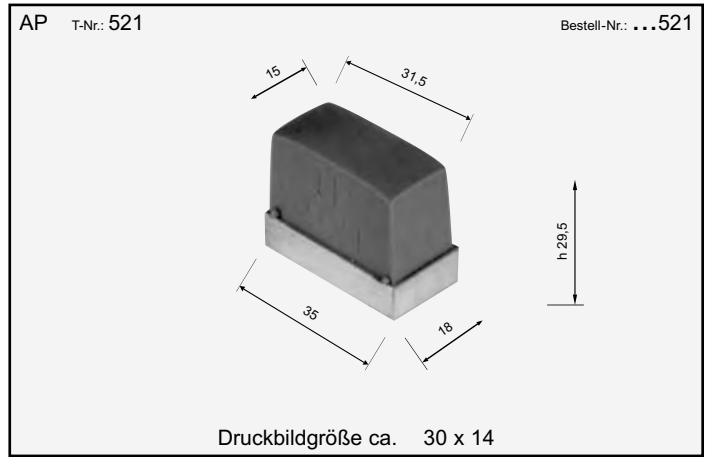
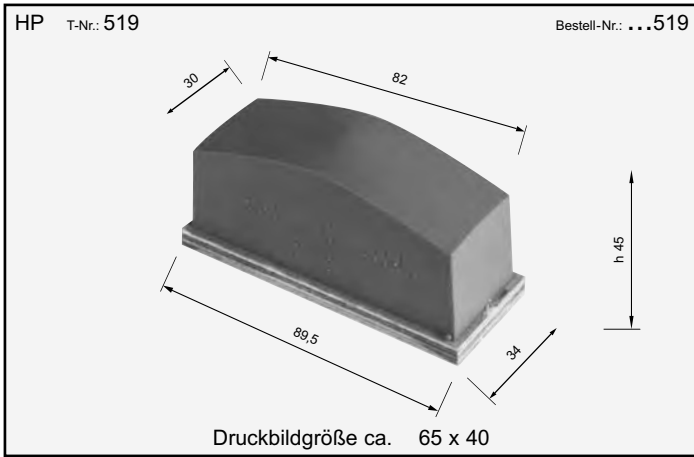


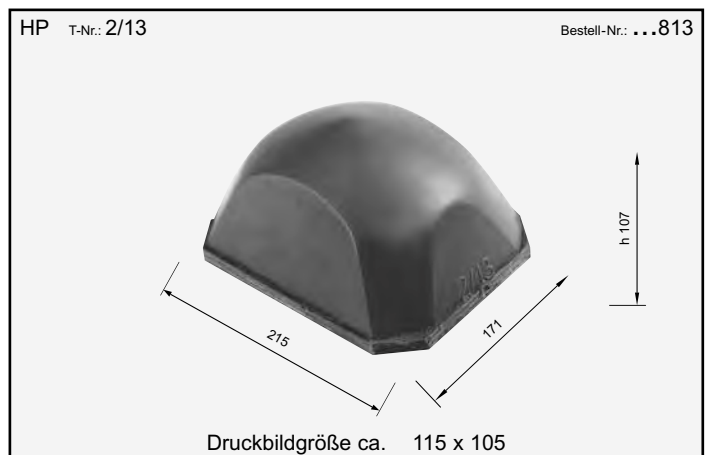
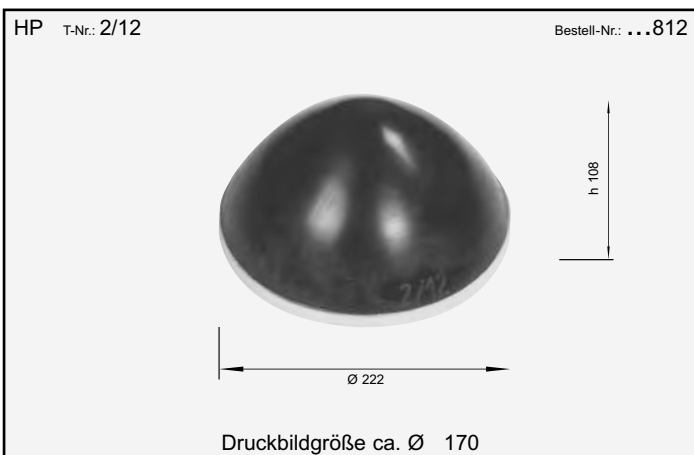
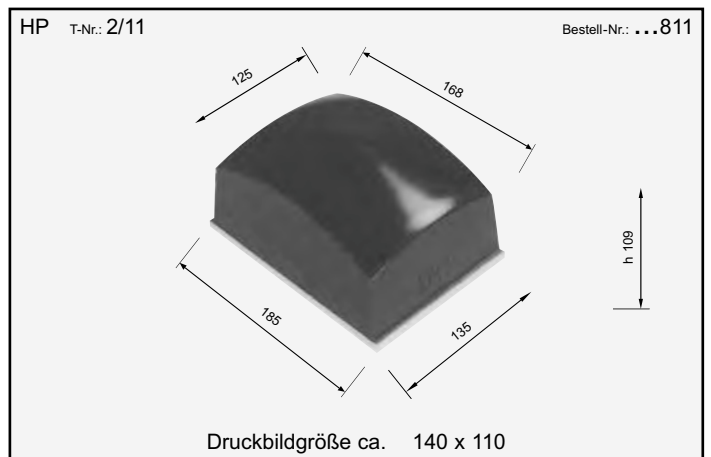
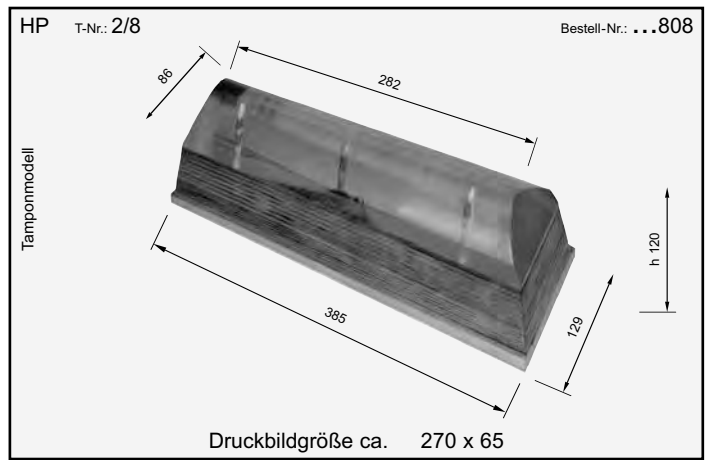
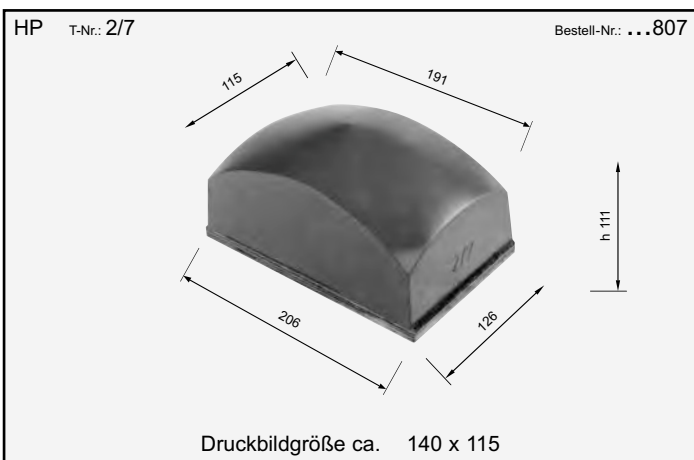
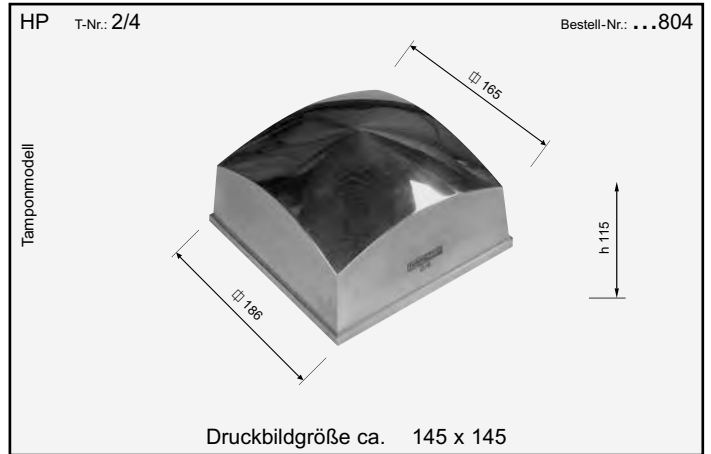


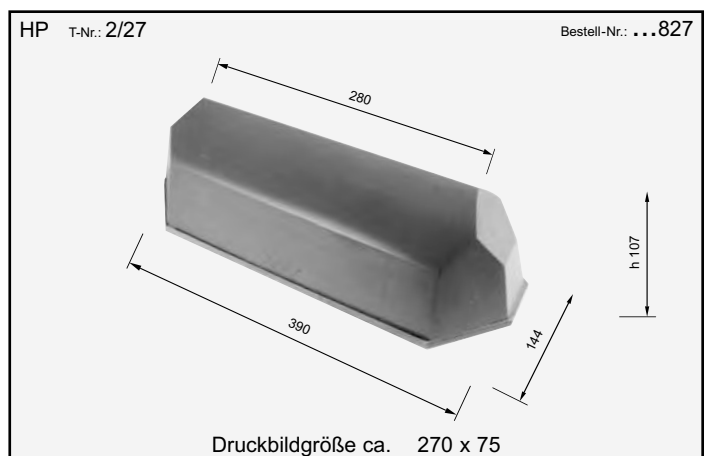
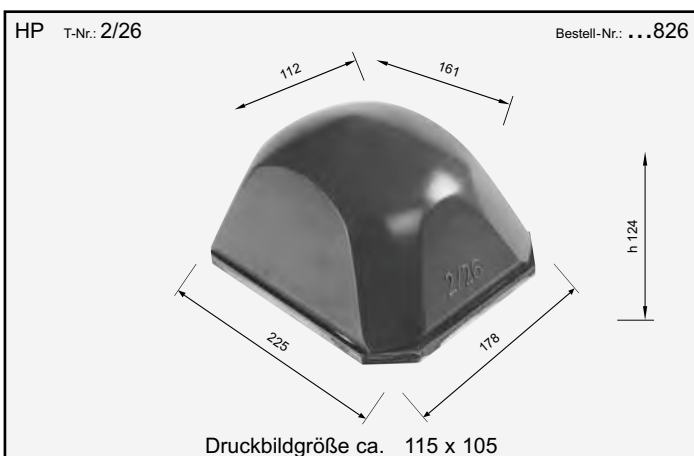
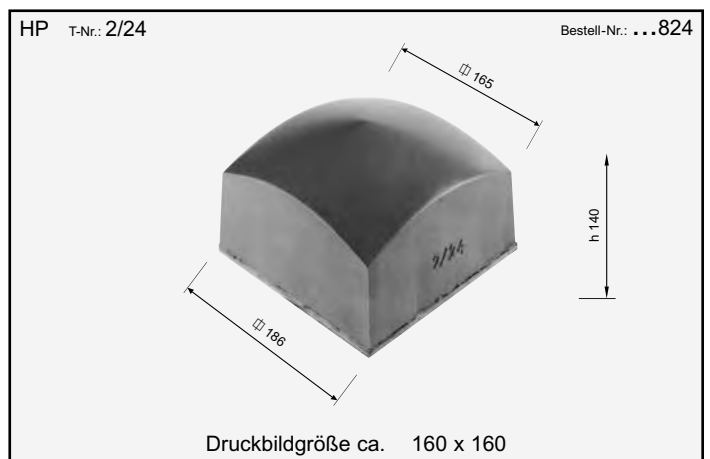
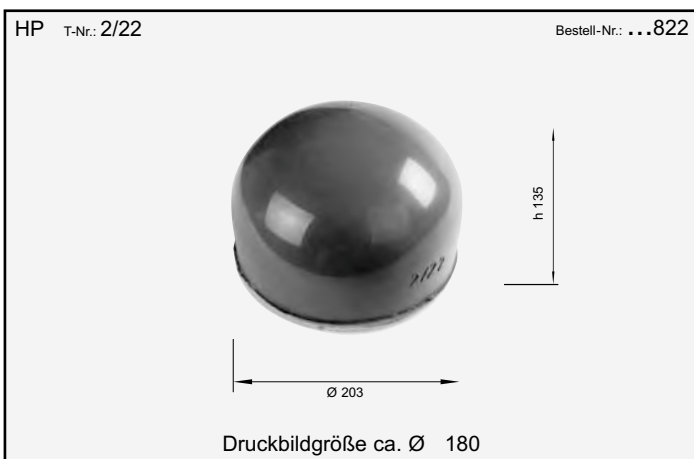
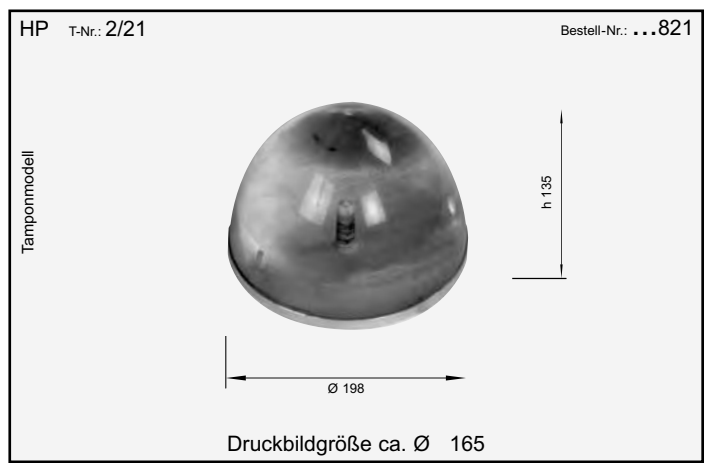
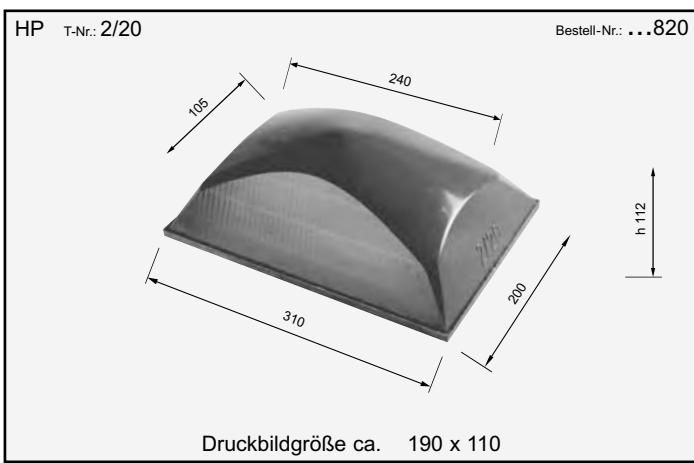
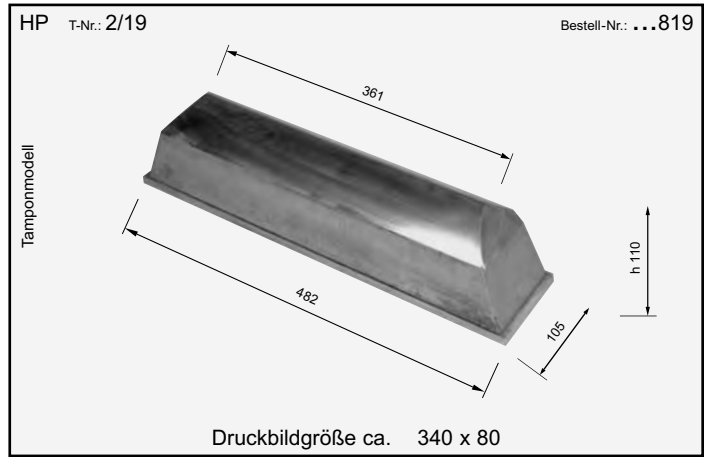


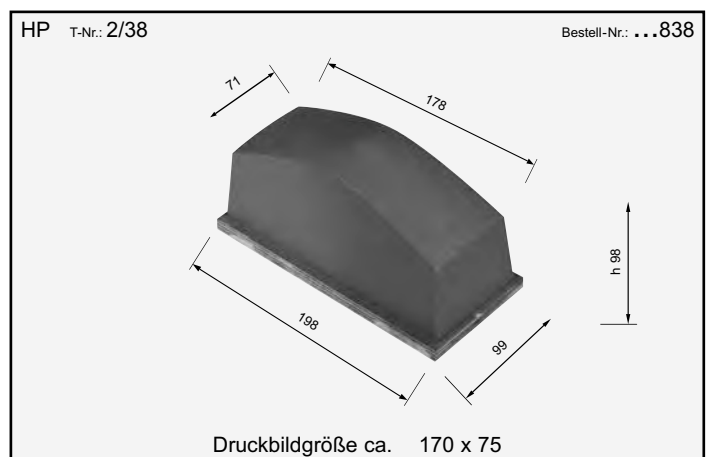
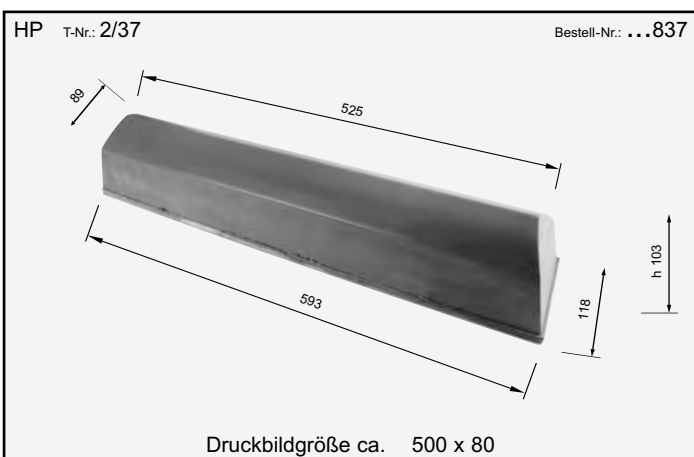
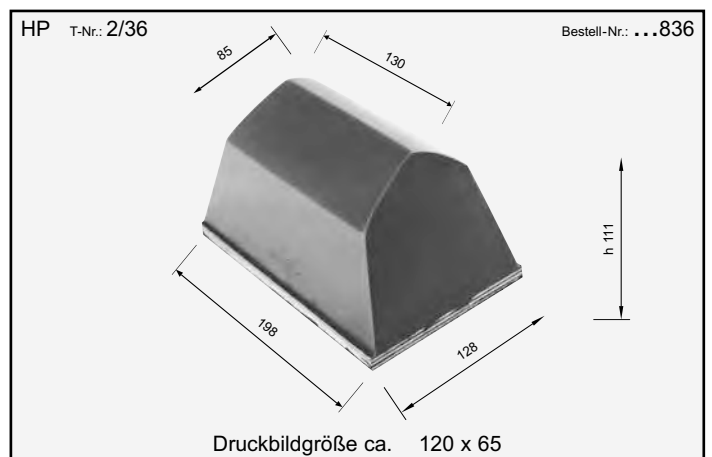
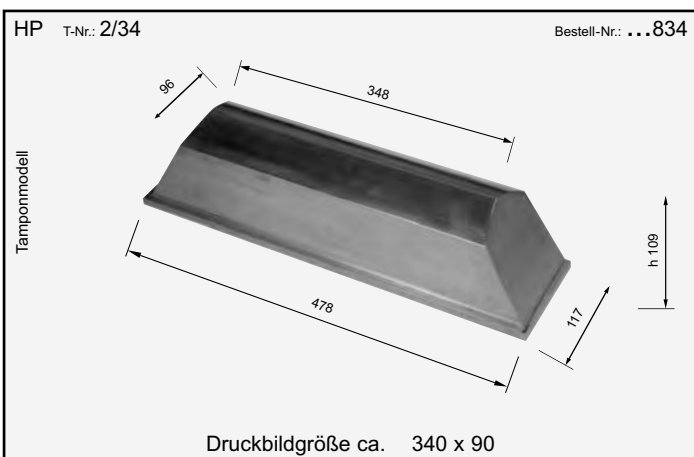
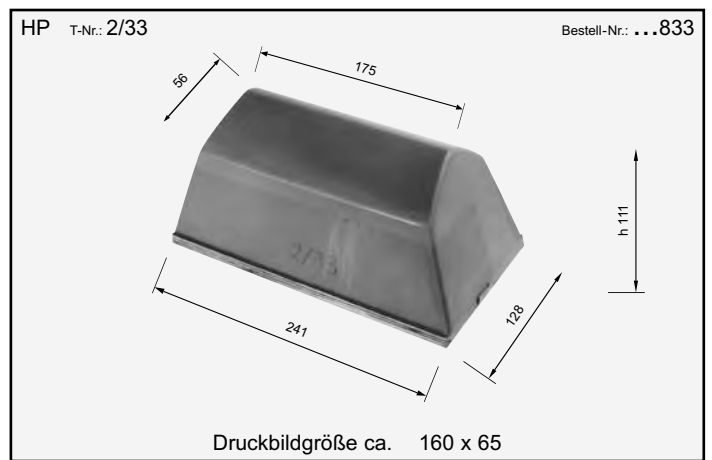
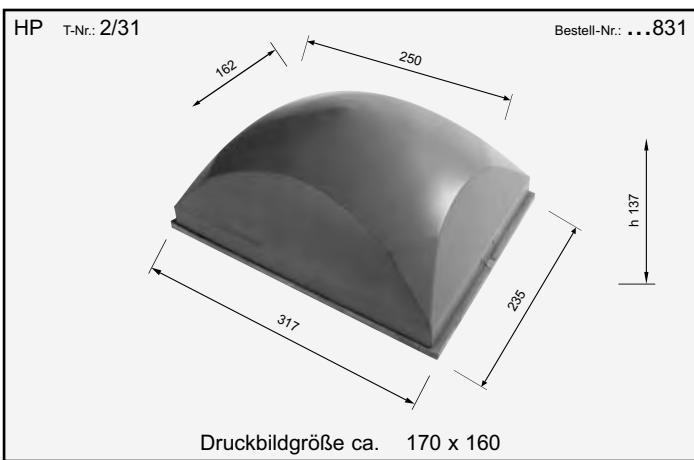
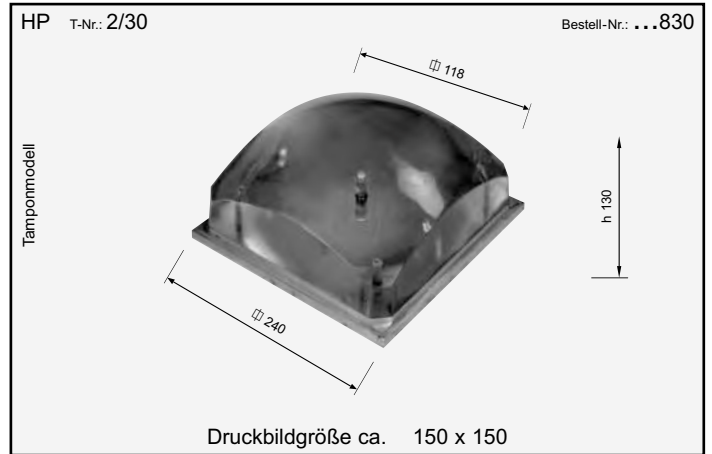
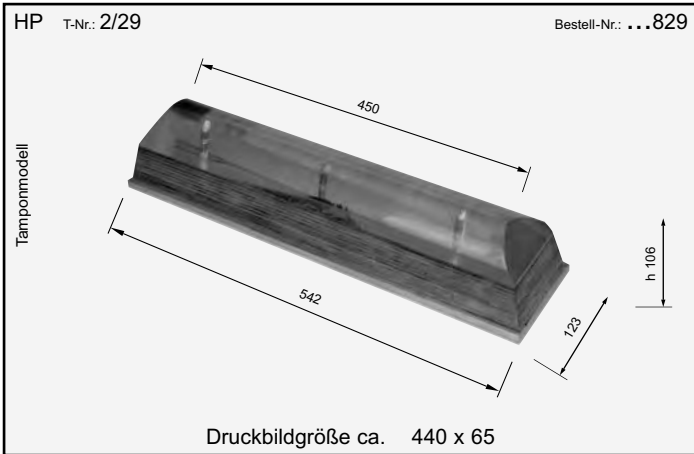


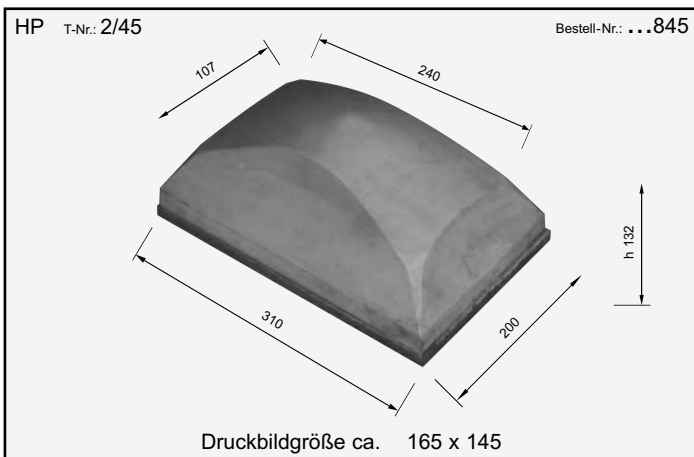
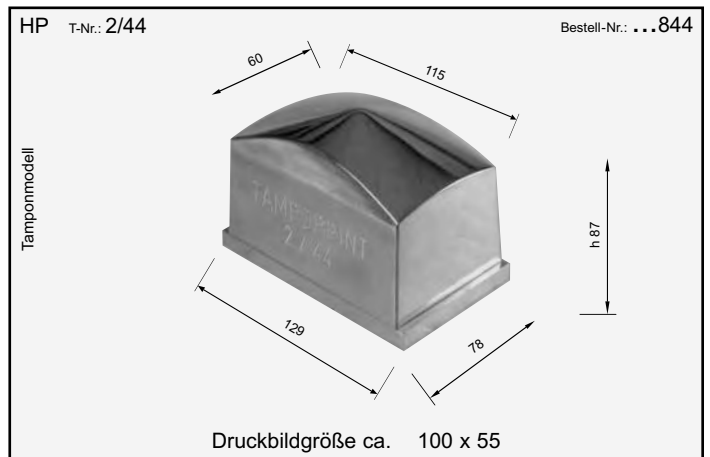
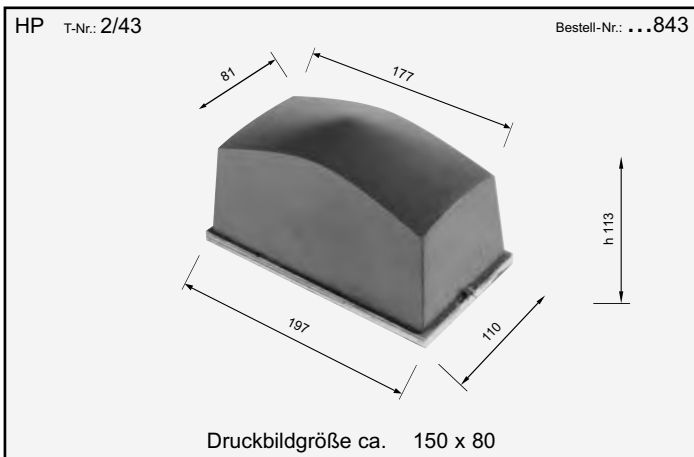
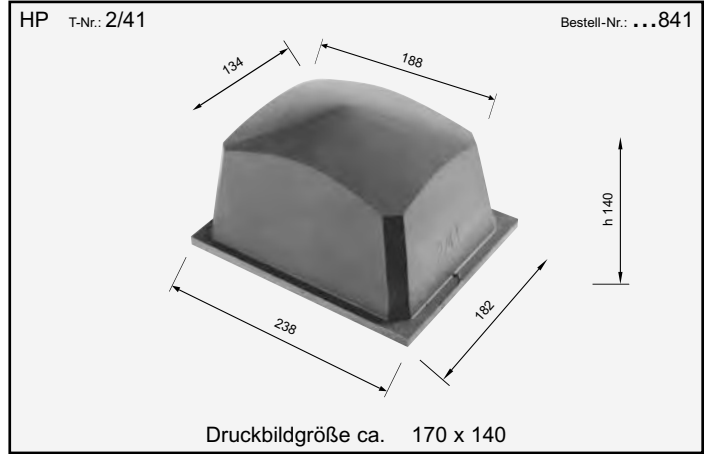
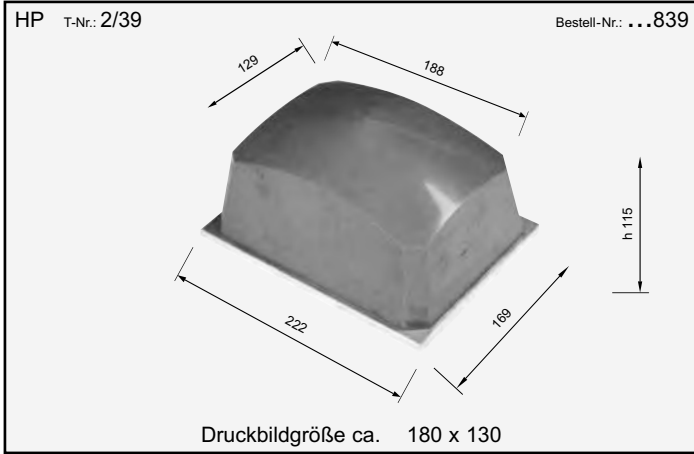


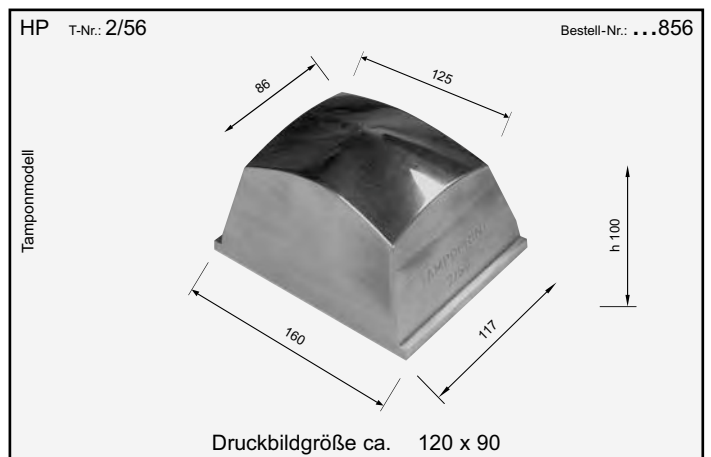
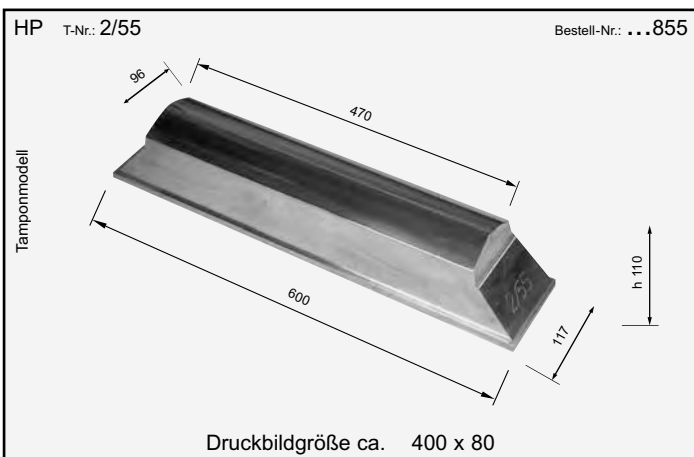
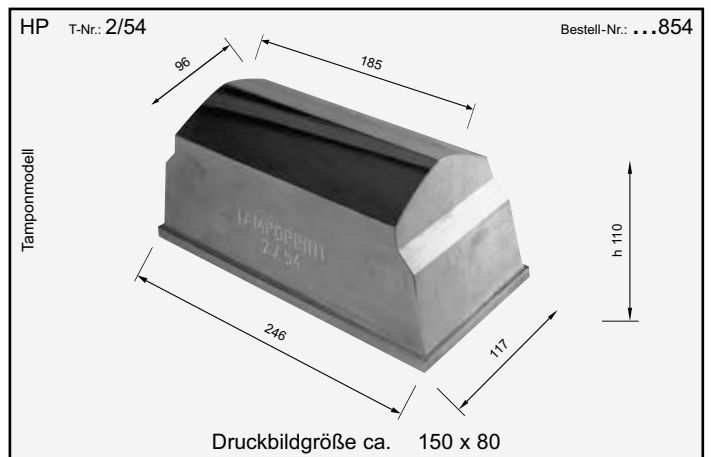
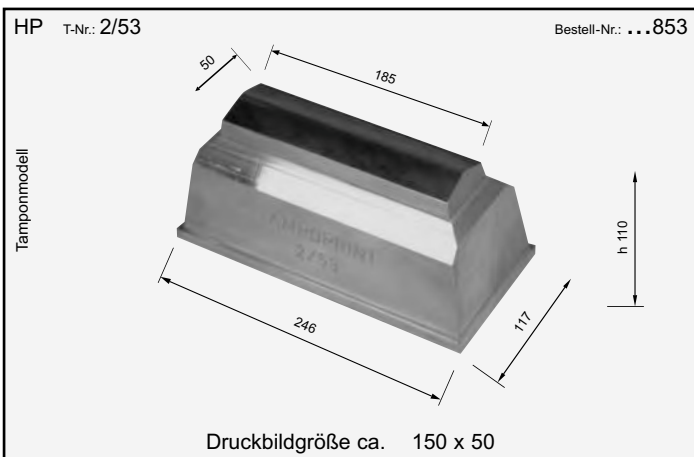
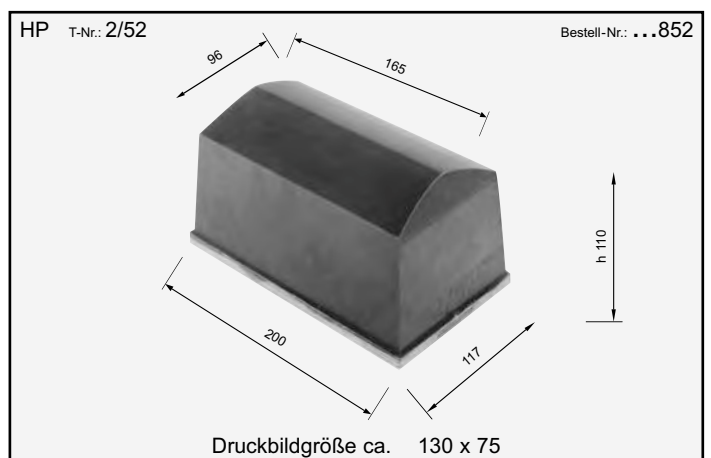
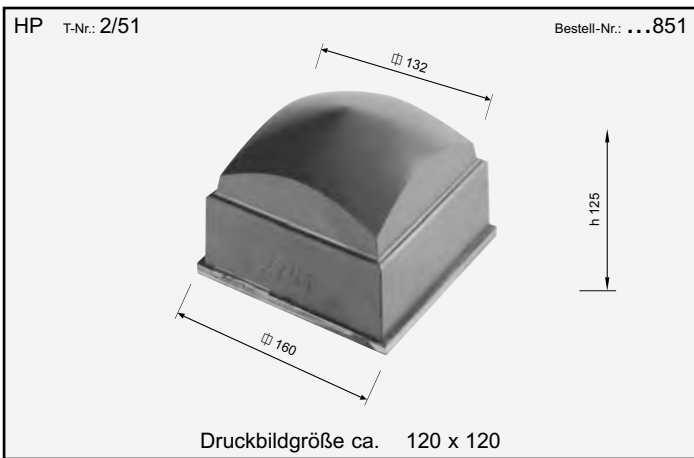
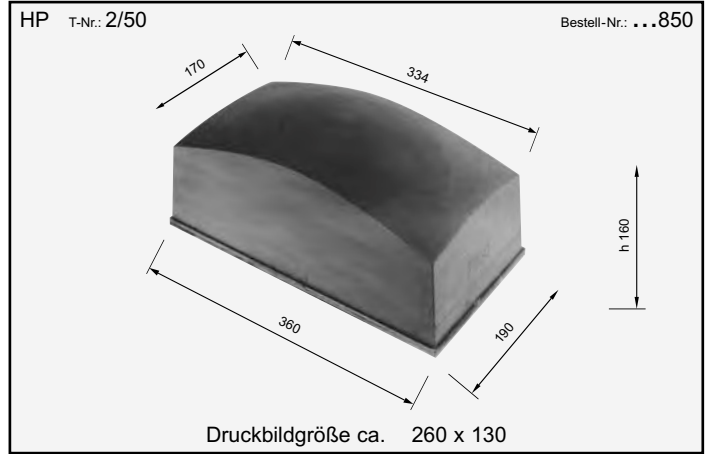
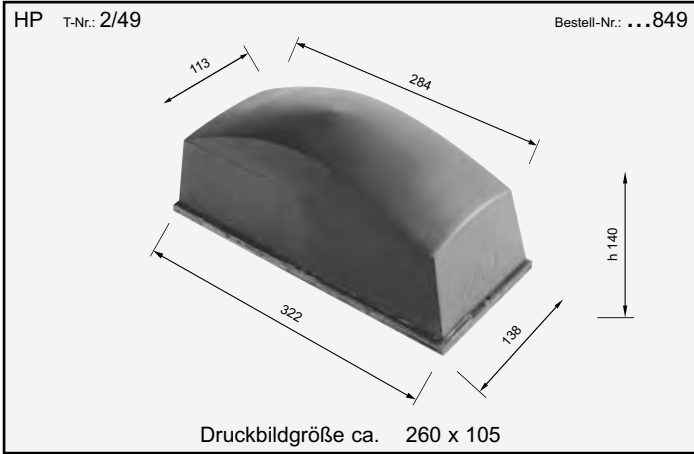


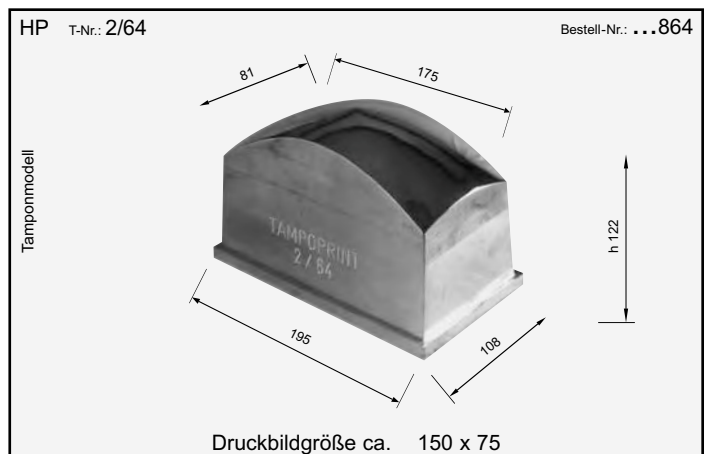
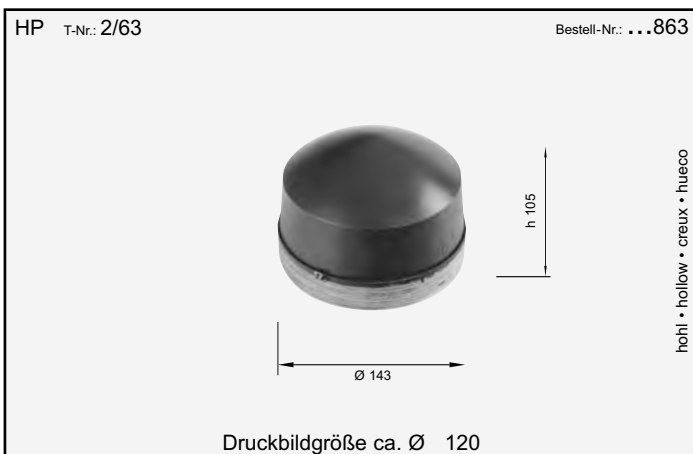
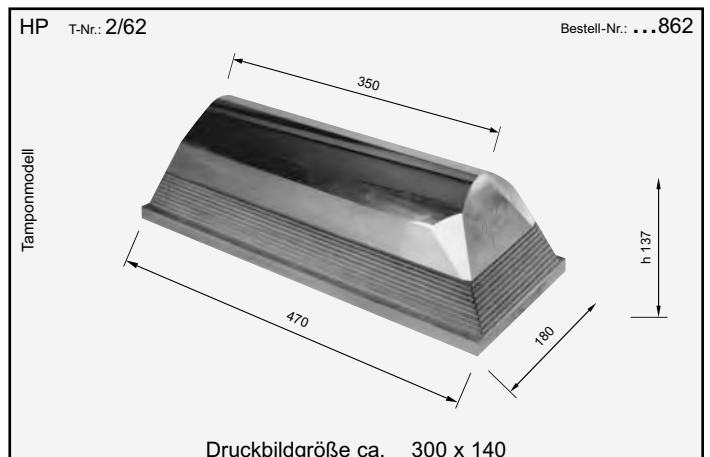
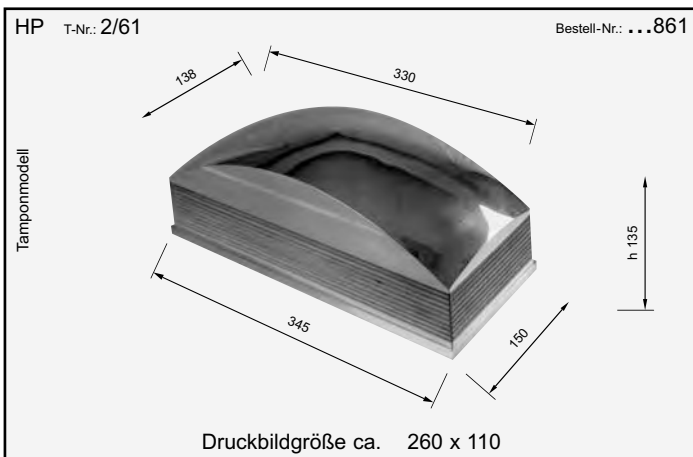
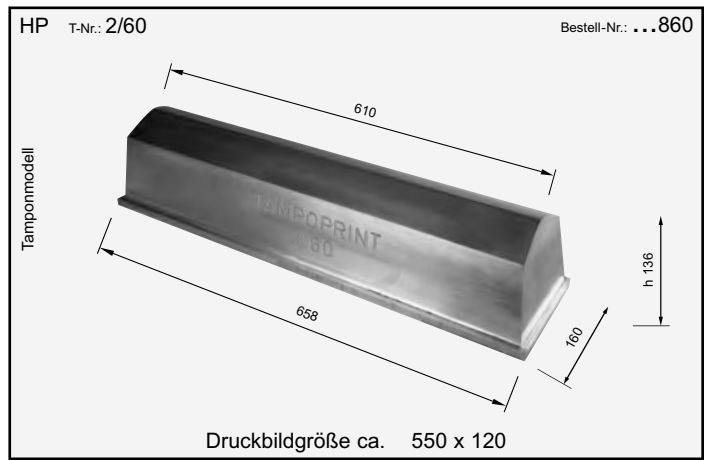
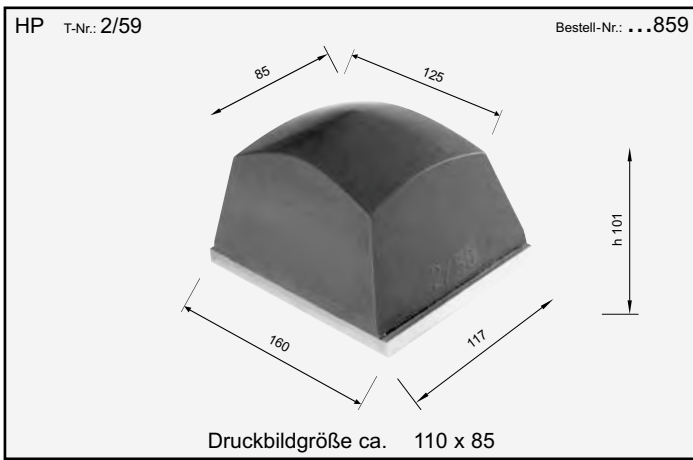
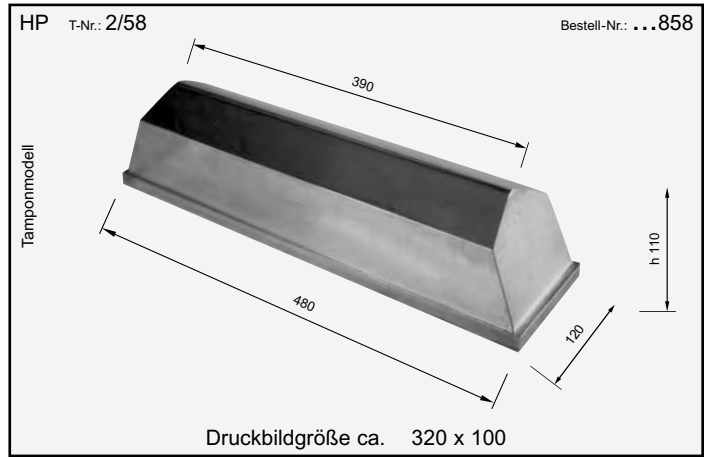
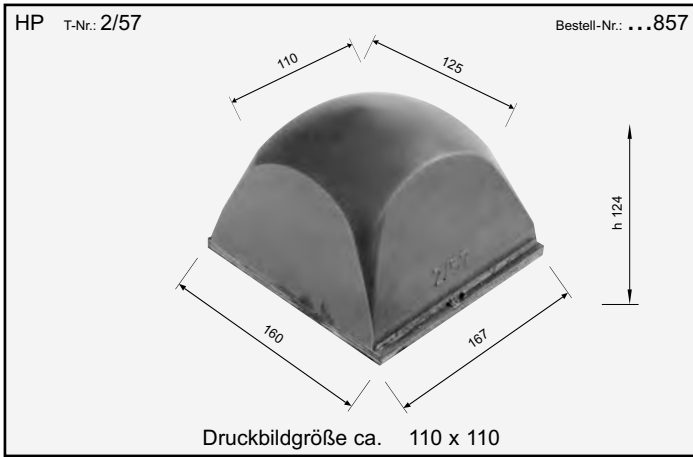


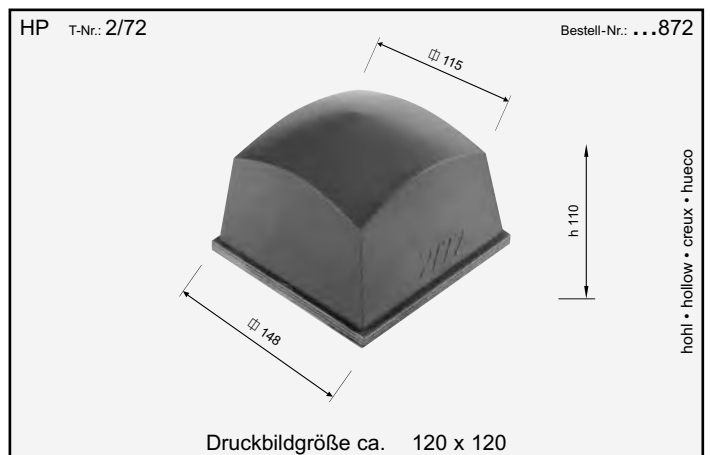
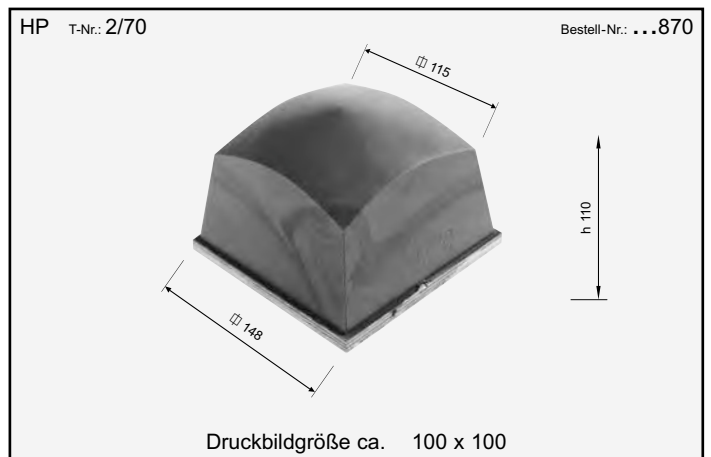
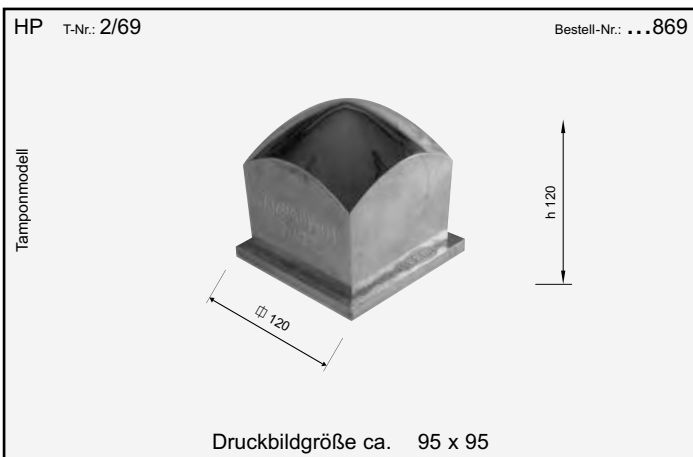
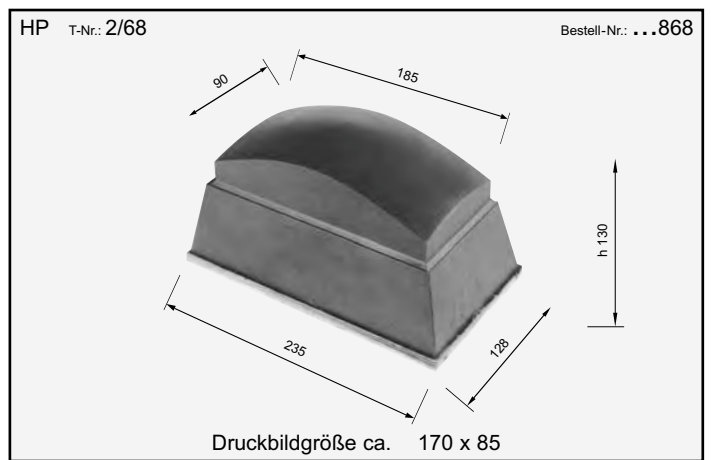
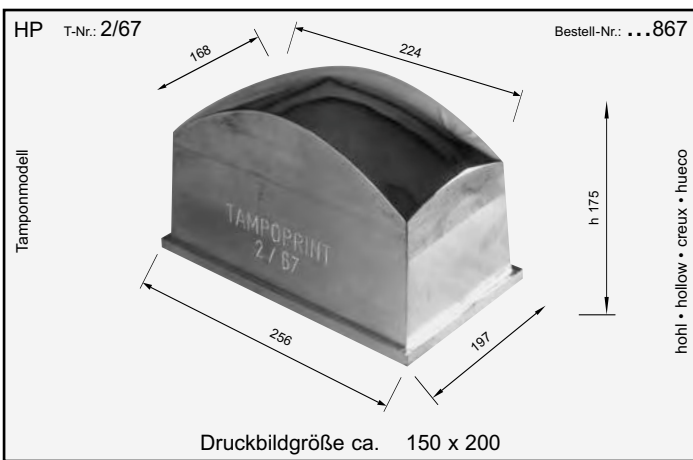
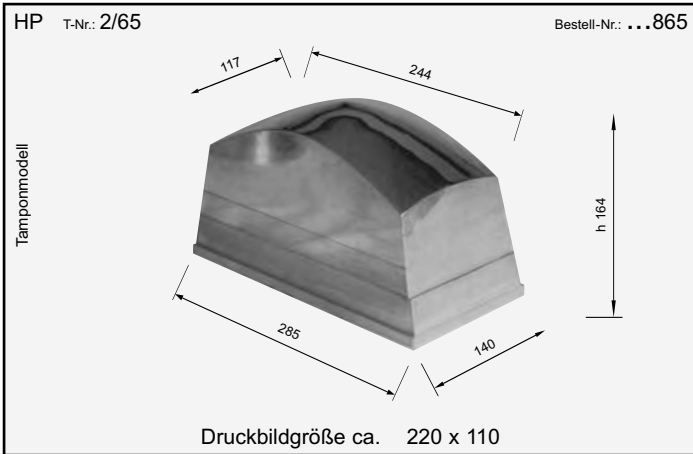


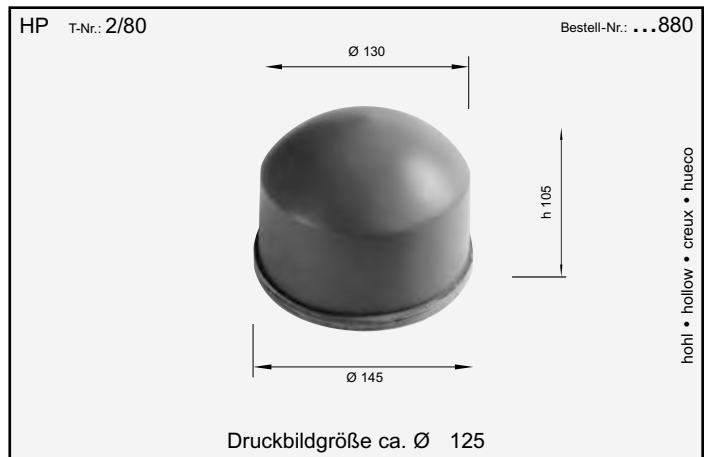
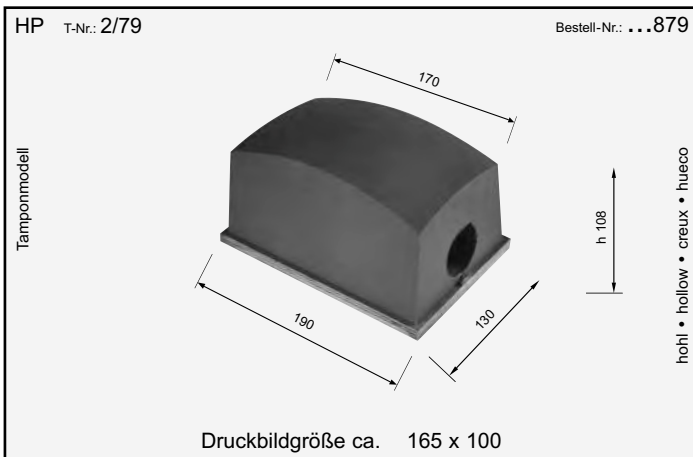
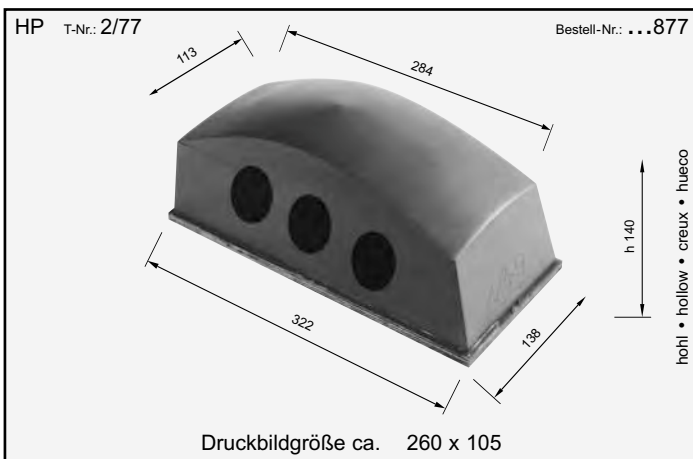
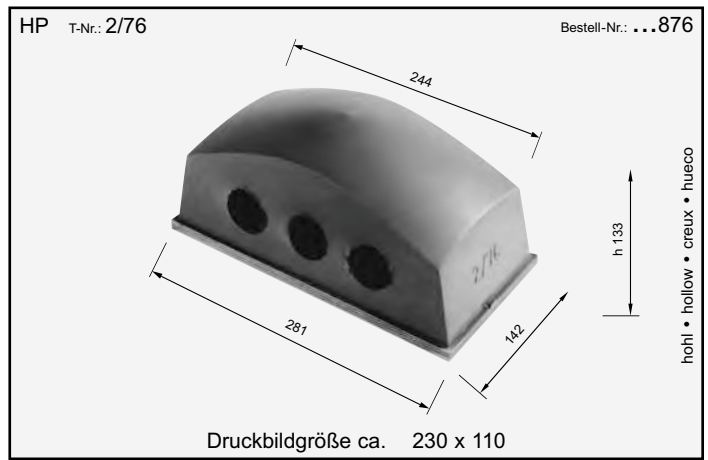
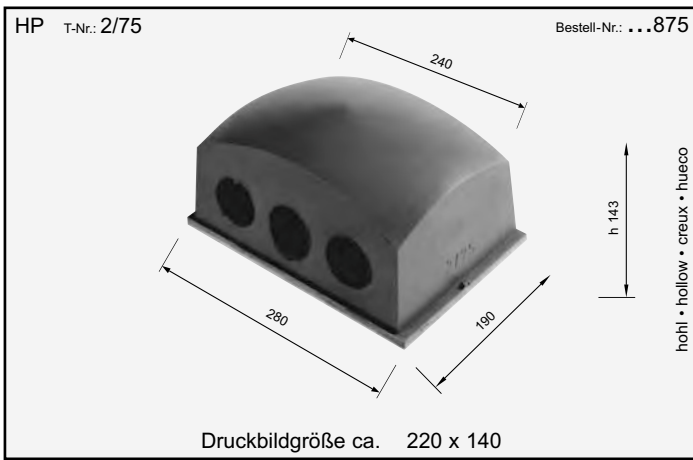
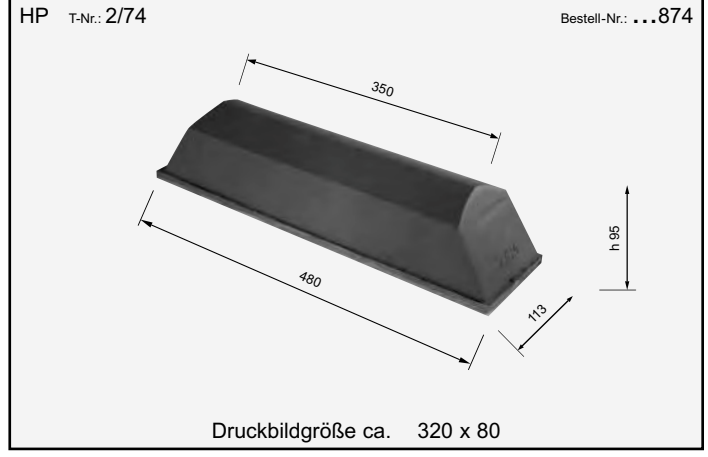
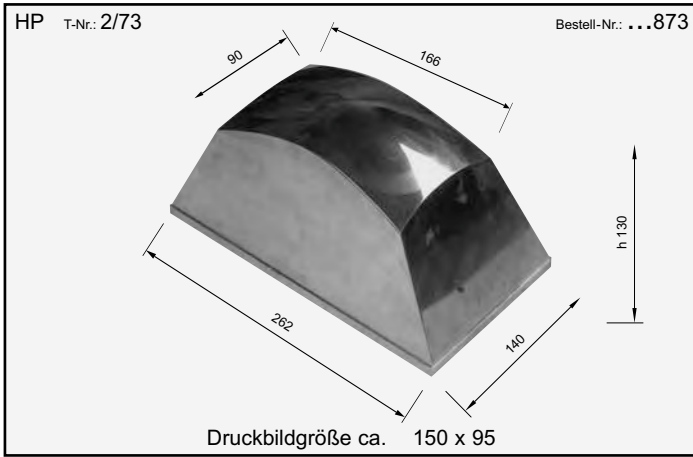


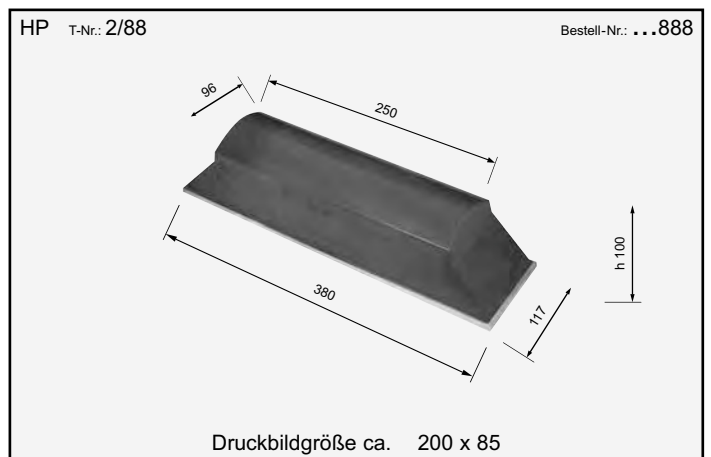
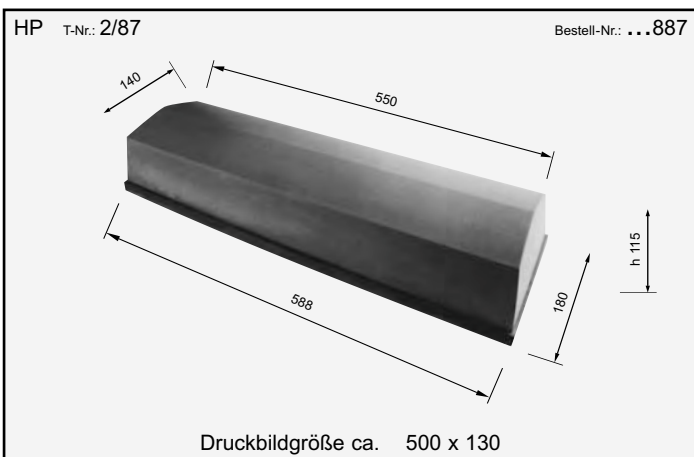
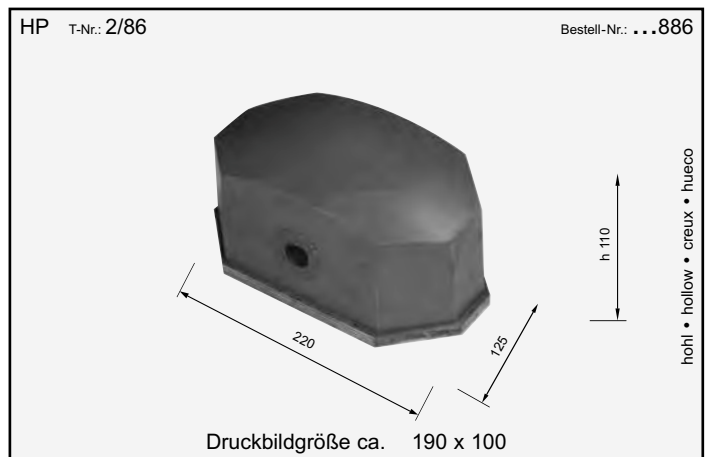
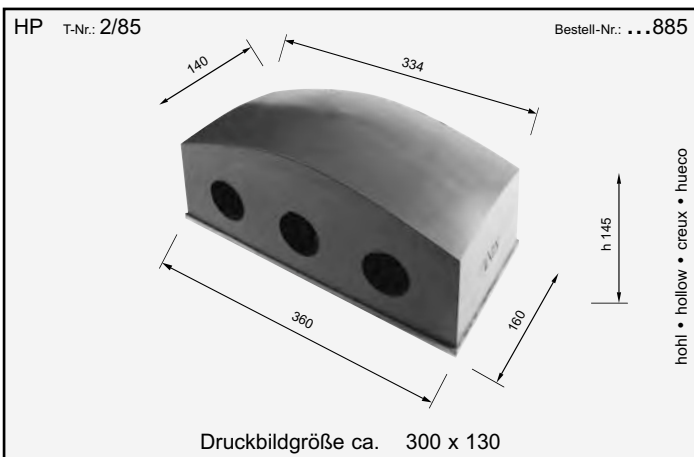
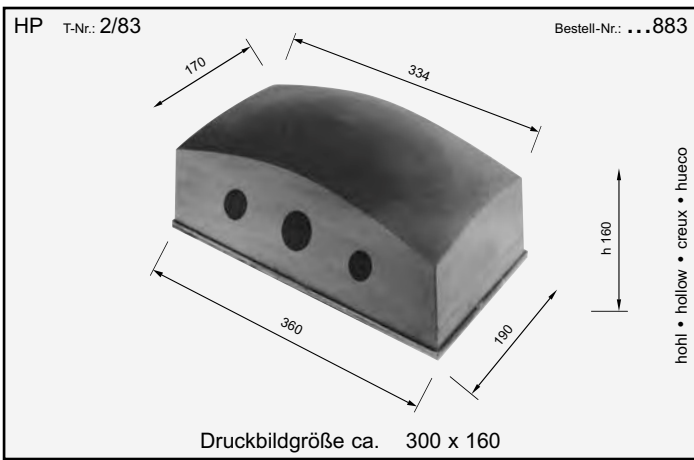
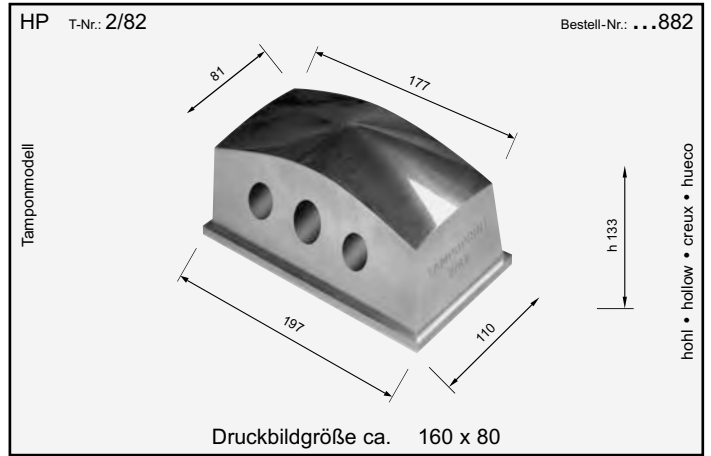
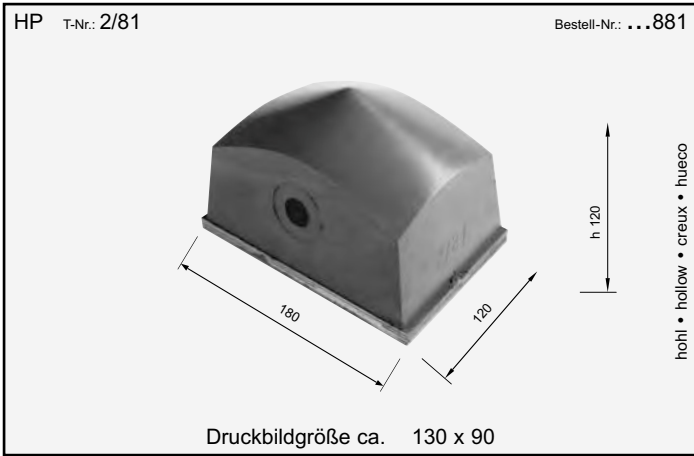


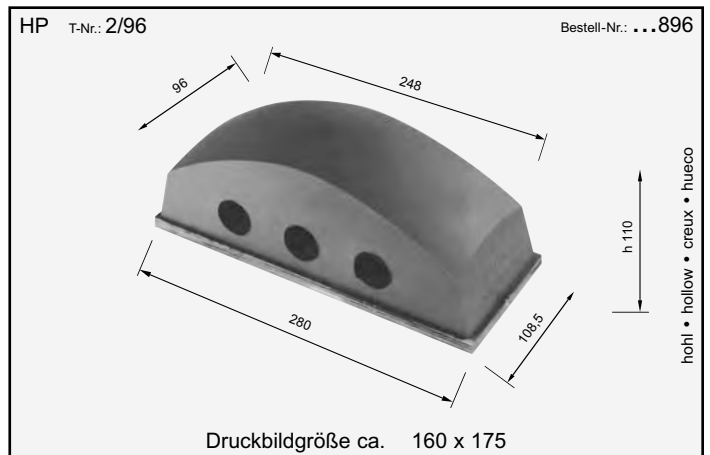
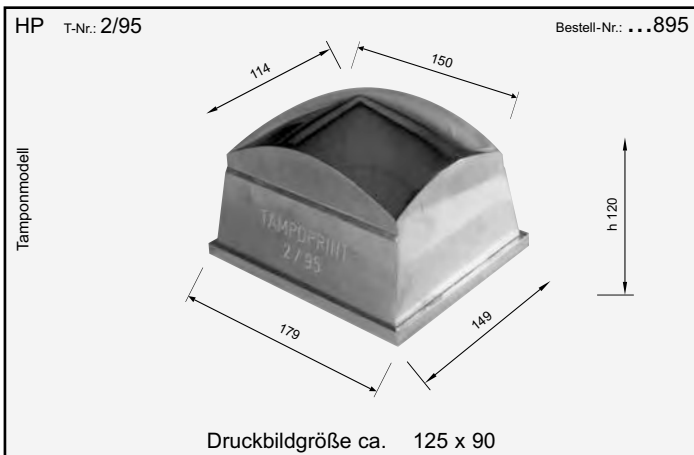
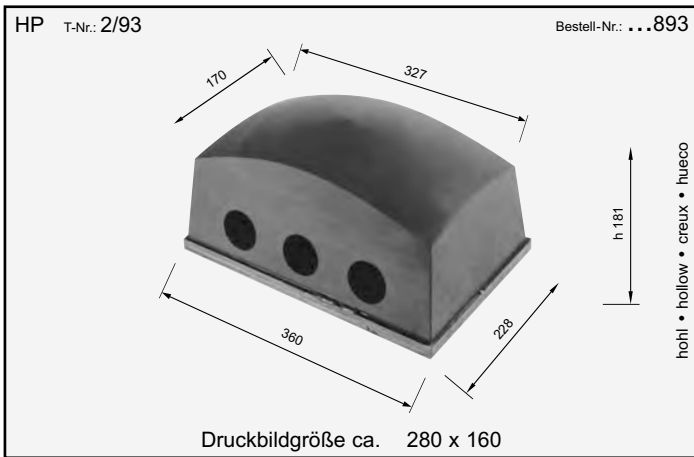
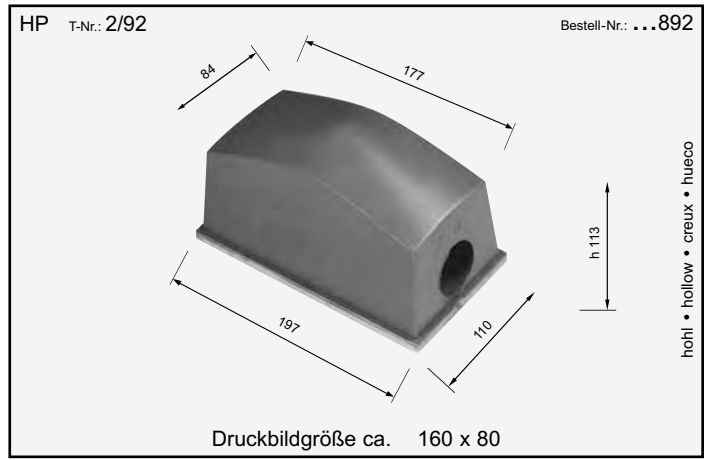
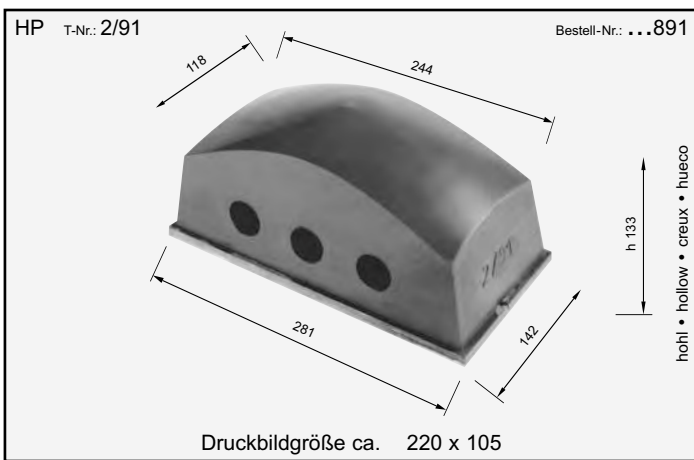
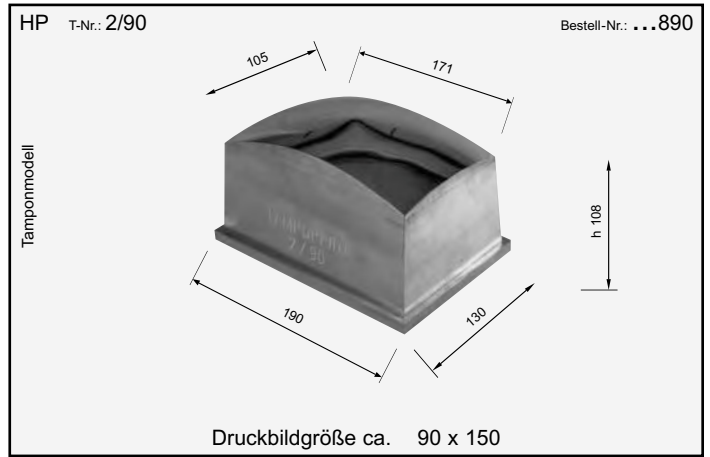
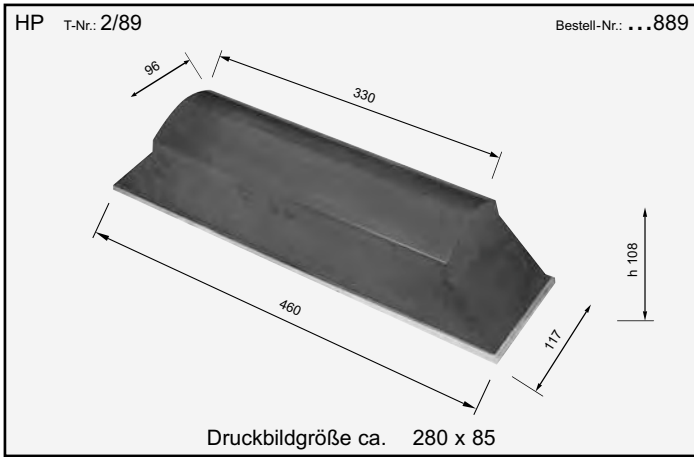














HP T-Nr.: 2/97 Bestell-Nr.: ...897

Tamponmodell

Druckbildgröße ca. Ø 200

HP T-Nr.: 3/1 Bestell-Nr.: ...951

Tamponmodell

Druckbildgröße ca. 500 x 150

HP T-Nr.: 3/3 Bestell-Nr.: ...953

Tamponmodell

Druckbildgröße ca. Ø 250

HP T-Nr.: 3/5 Bestell-Nr.: ...955

Tamponmodell

Druckbildgröße ca. Ø 220 x 220

HP T-Nr.: 3/12 Bestell-Nr.: ...962

Tamponmodell

Druckbildgröße ca. 230 x 150

HP T-Nr.: 3/13 Bestell-Nr.: ...963

Tamponmodell

Druckbildgröße ca. 380 x 260

HP T-Nr.: 3/14 Bestell-Nr.: ...964

Tamponmodell

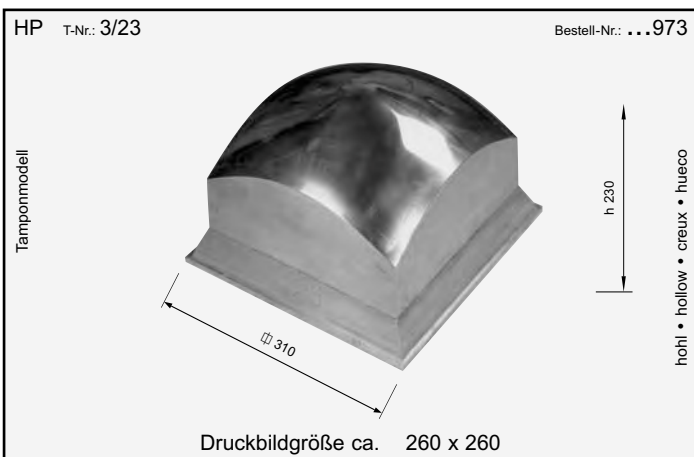
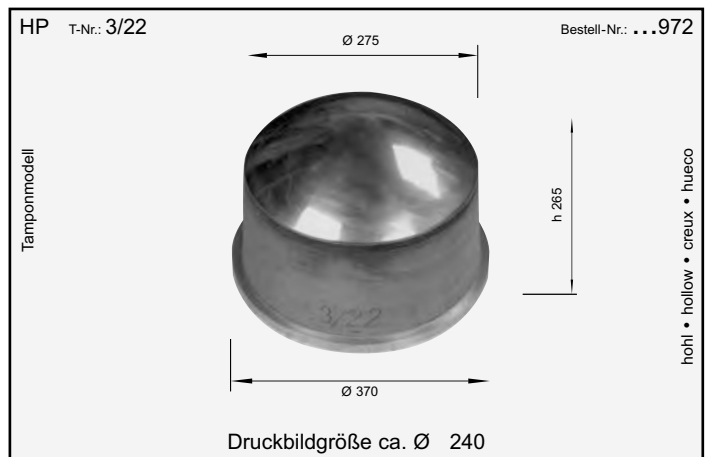
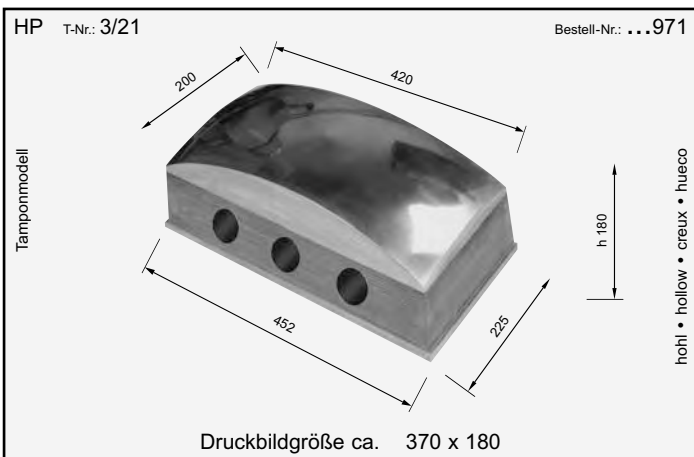
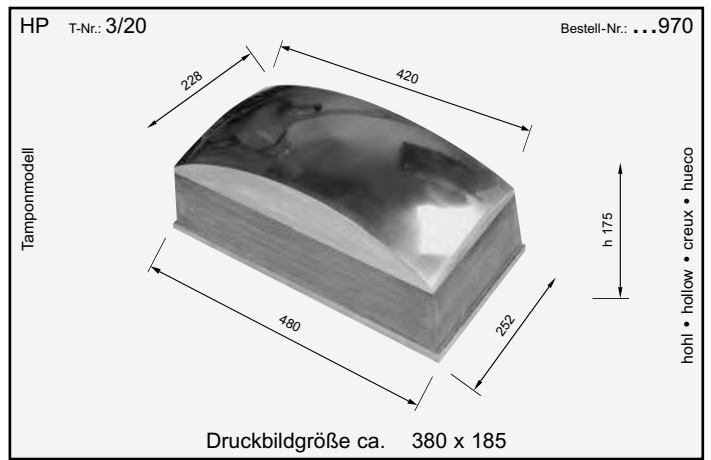
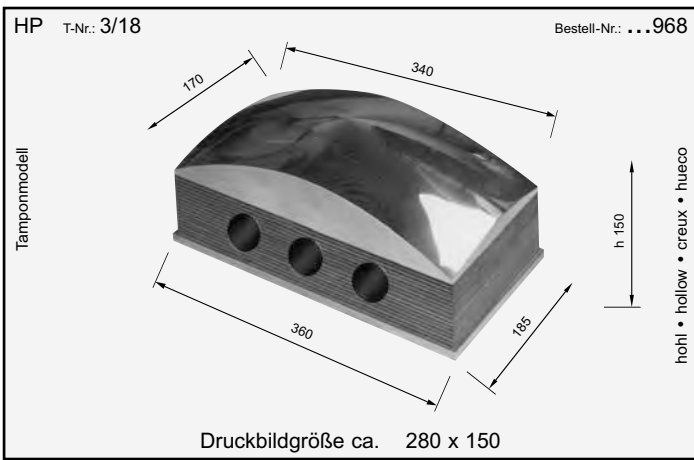
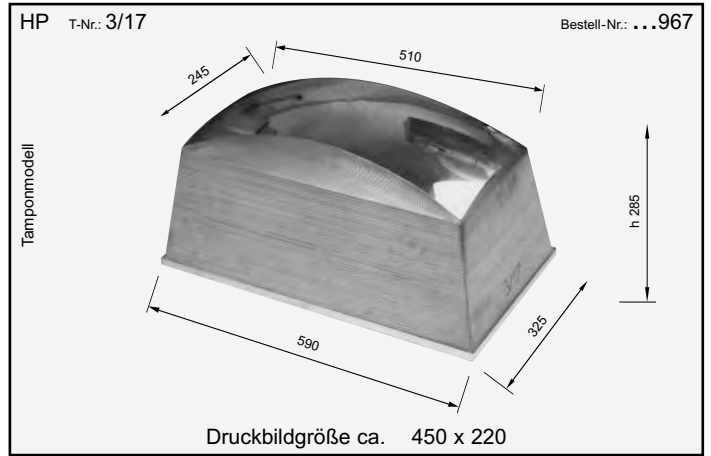
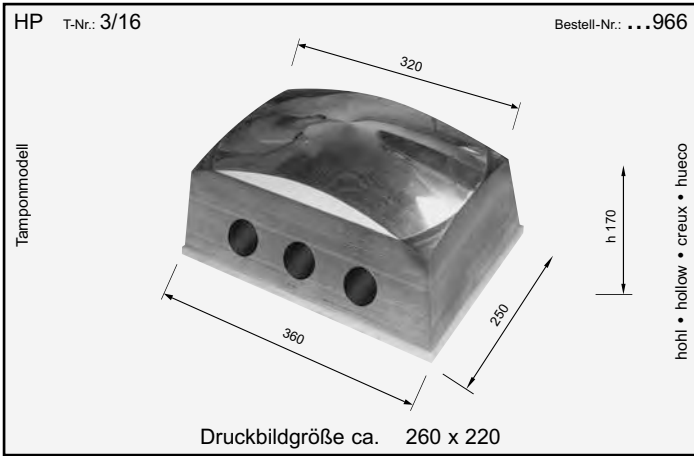
Druckbildgröße ca. 240 x 150

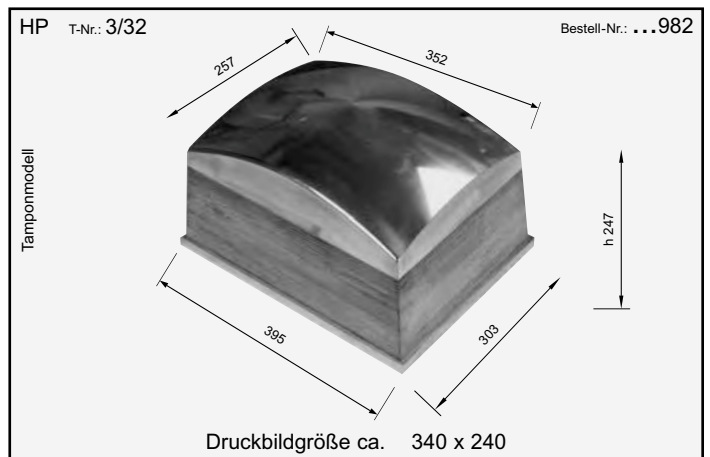
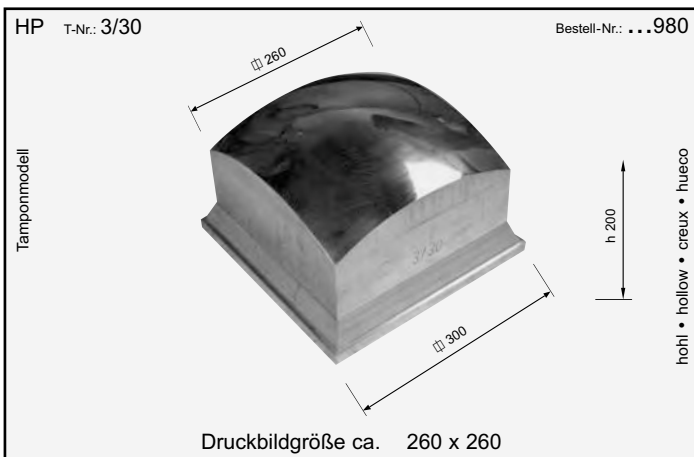
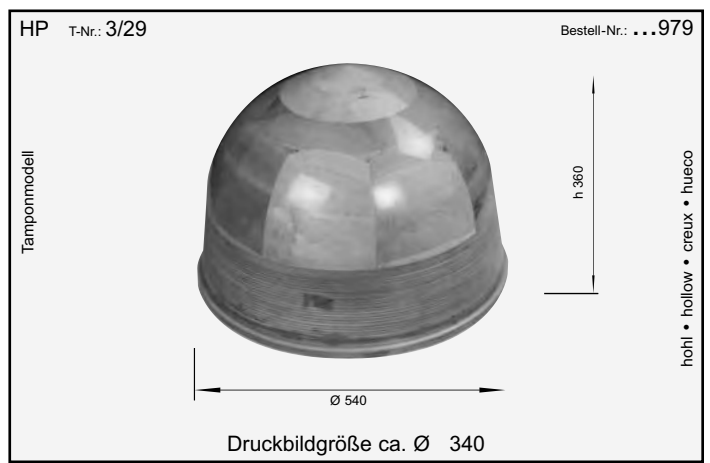
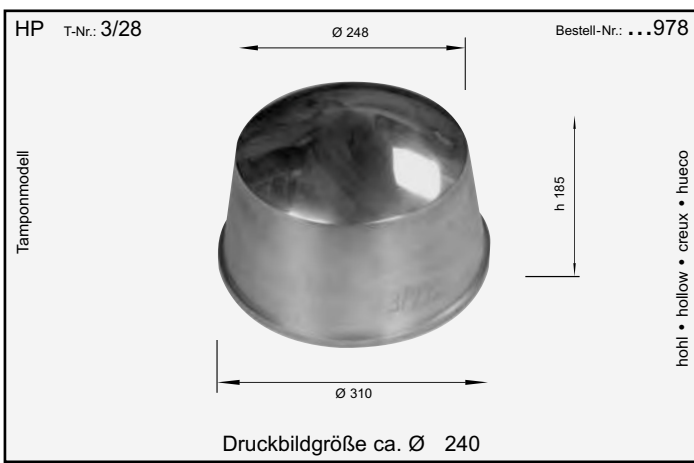
HP T-Nr.: 3/15 Bestell-Nr.: ...965

Tamponmodell

Druckbildgröße ca. Ø 280

hohl • hollow • creux • hueco





Weitere Produkte:

Druckfarben
Klischees
Druckzubehör
Tampondruckmaschinen
Laserbeschriftungsanlagen
Vorbehandlungsgeräte
Markiersysteme

WITLICH
surface technologies

Hans Wittich GmbH
Kirchstrasse 17
8274 Gottlieben
Schweiz

Tel. 071 666 80 30
Fax 071 666 60 99
info@wittich.ch
<http://www.wittich.ch>