

Stammhaus



TAMPOPRINT Sondermaschinenbau seit 1978



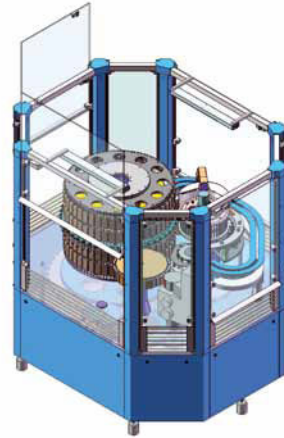
TAMPOPRINT International Corporation, USA
seit 1994 Tochterunternehmen
www.tampoprint.com



TAMPOPRINT IBERIA S.A.U.,
Spanien
seit 2000 Tochterunternehmen
www.tampoprint.es

NEU in unserem Portfolio

SYSTEMLÖSUNGEN



TAMPOPRINT - Ihr Systempartner!

2010 etabliert die TAMPOPRINT AG in ihrem Fullserviceangebot: Montageautomatiken. Das heißt, wir bieten Ihnen neben der Kennzeichnungstechnik mittels Laser und/oder Tampondruck vollständige Systemlösungen inklusive der Montagetechnik Ihrer Produkte.

Ihre Anfragen richten Sie gerne direkt an:
vkm@tampoprint.de

Wir sind Ihr zuverlässiger Partner für alle industriellen Automatisations- und Montageaufgaben!

Marken der TAMPOPRINTAG:



AUTOMATIONEN MEDIZINISCHE PRODUKTE



Global Partner für Prozesslösungen



TAMPOND RUCK & LASERGRAVUR

technologies for your future
made in germany

WITLICH
surface technologies

Hans Wittich GmbH
Kirchstrasse 17
CH-8274 Gottlieben

http: www.wittich.ch
e-mail: info@wittich.ch
Tel. 071 666 80 30

ORIGINAL

TAMPOPRINT

Tampodruckmaschinen
ALFALAS Lasersysteme
Automationen



Dosier-Zählring



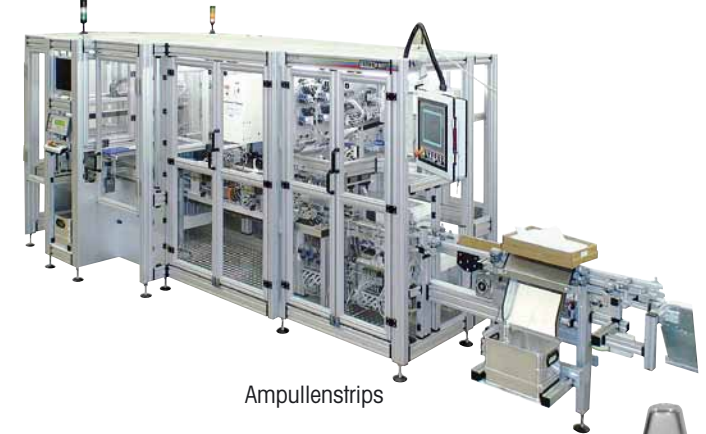
Inhalator-Zählringe



Dosier-Zählring



Inhalator-Zählringe



Ampullenstrips

TAMPOPRINT® - Ihr Systempartner!

Die TAMPOPRINT® AG ist ein etablierter Partner der "medizintechnischen Industrie".



Unsere Automationen sind weltweit im Einsatz.

Als langjähriger Partner vieler namhafter Pharmakonzerne und deren Zulieferer haben wir uns in diesem Industriebereich ein sehr hohes Know-how erarbeitet.

Beginnend mit der Projektierung, dem De-Risking über Validierungsprozess, URS, FMEA, IQ und OQ über FAT und SAT bis zur Produktionsbetreuung. Speziell für die Pharmaindustrie bieten wir einen Rundumservice mit Lösungen, die ihresgleichen suchen.

Unsere Tampondruck- und Laser-Vollautomationen entsprechen höchsten Qualitätsansprüchen beim Einsatz im Mehrschichtbetrieb mit hoher Durchsatzgeschwindigkeit.

Höchste Präzision der Druckbildpassung auf gewölbten, runden oder flachen Teilen mittels Tampondruck, ein- bis mehrfarbig, oder aber mit ALFALAS® Laserkennzeichnung ist selbstverständlich und entspricht dem hohen Anspruch der medizinischen Industrieprodukte. Prozessüberwachung mittels modernsten Kamerasystemen sowie deren Validierung sichern Ihre Produktion und die Gesundheit der Patienten.

Maschinenbau "Made in Germany", gestützt durch hoch qualifizierte Mitarbeiter in Vertrieb, Projektleitung, Technik sowie Pre- und After-Sales-Service garantieren unseren Kunden die professionelle Umsetzung vom Konzept bis zur 24h Produktion.

Die TAMPOPRINT® AG ist der solide und verlässliche Zulieferer der internationalen medizinischen Industrie und führt deren Produkte zum Erfolg. Wir machen Kennzeichnungen, Skalierungen und Dekorationen möglich, wo andere Verfahren an ihre Grenzen stoßen.



Spritzenskalierung
"Rotations" - Tampondruck

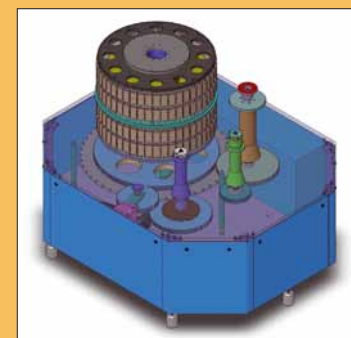
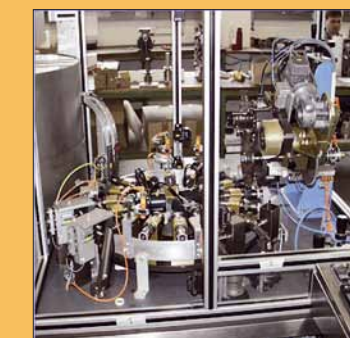
Ampullenstrippkennzeichnung
"Tampondruck"

Inhalator-Ringskalierung
"Tampondruck"

Zahlenringkennzeichnung
"Rotations" - Tampondruck

Spritzenskalierung
"Rotations" - Tampondruck

Designkonzept
Druckmodul für Spritzen



Tampondruckmaschinen & ALFALAS®-Lasersysteme der TAMPOPRINT® AG

