

## Modellübersicht:

### 150 T2 + SPS



### T2



### 150 T4 + SPS



### T4



## Technische Beschreibung:

Der modulare Aufbau der Rundschartteller mit einer Grundplatte macht deren Installation jederzeit nachträglich möglich. Hierzu ist ein Winkeltisch bzw. ein AL-Grundgestell notwendig. Sofern nicht bereits im Liefer- und Ausstattungsumfang Ihrer Standard-Tampondruckmaschine enthalten, ist auch diese Option jederzeit nachträglich anbaubar.

Der "T2" und "T4" Rundschartteller ist mit einer 2er Teilung (2x 180°) oder 4er Teilung (4x 90°) lieferbar und kann mit Ihren Werkstückaufnahmen bestückt werden.

Der "150 T2" und "150 T4" bietet durch die kompatible Steuerung zusätzlich die Möglichkeit zum Anbau weiterer Optionen wie z.B. Vorbehandlungs- und Trocknungsstation, Vakuumverteiler, Teileabschub u.v.m.

### Kontakt:

Zubehör und Ersatzteile  
Fax: +49 7150 928-434  
mailto: vkz@tampprint.de



### TAMPOPRINT® AG

Lingwiesenstraße 1  
70825 Kornthal-Münchingen, GERMANY  
☎ +49 7150 928-0  
Fax: +49 7150 928-400  
E-Mail: info@tampprint.de  
"Ventes et Affaires Françaises"  
☎ +49 7150 928-144  
Fax: +49 7150 928-432  
E-Mail: ventes@tampprint.de  
http: www.tampprint.de

### TAMPOPRINT® INTERNATIONAL CORP.

1400 26th Street, Vero Beach, FL 32960, USA  
☎ +1 772 778-8896, 800 810-8896  
Fax: +1 772 778-8289  
E-Mail: sales@tampprint.com  
http: www.tampprint.com

### TAMPOPRINT® IBERIA S.A.U.

c/Caspe 127-135 local B, 08013 Barcelona, SPAIN  
☎ +34 93 2327161  
Fax: +34 93 2471500  
E-Mail: tampprint@tampprint.es  
http: www.tampprint.es

## ZUBEHÖR

## RUNDSCHALTTELLER



Abbildung unverbindlich.  
Technische Änderungen vorbehalten.

Steigerung Ihrer Tampondruckmaschinenleistung

4 Grundmodelle mit oder ohne SPS-Steuerung

Jederzeit nachträglich anbaubar durch modulare Bauweise

Günstig und schnell zur Halbautomation

Händler:

**WITLICH**  
surface technologies

Hans Wittich GmbH Tel. 071 666 80 30  
Kirchstrasse 17 Fax 071 666 60 99  
8274 Gottlieben info@wittich.ch  
Schweiz http://www.wittich.ch

ORIGINAL

**TAMPOPRINT**

Die Wiedergabe von Warenbezeichnungen oder Marken in diesem Prospekt berechtigt auch ohne besondere Kennzeichnung nicht zu der Annahme, dass solche Namen oder Zeichen im Sinne des Markengesetzes als frei zu betrachten wären und daher von jedermann frei benutzt werden dürfen. Die Rechte verbleiben bei ihren jeweiligen Inhabern. TAMPOPRINT®-Produkte werden laufend nach dem neuesten Stand der Technik weiterentwickelt. Abbildungen und Beschreibungen sind deshalb unverbindlich. Gefertigt nach EG-Richtlinie 98/37/EG.

Änderungen vorbehalten! ©Copyright



ORIGINAL

**TAMPOPRINT**

Tampondruckmaschinen  
ALFALAS® Lasersysteme  
Automationen  
DMD® Industrie Ink-Jet Systeme

Ihre Standard-Tampondruckmaschine wird zur Halbautomatik oder auch zur Vollautomatik. Durch den Anbau unseres Rundschafttellers an Ihre Tampondruckmaschine wird die Stückleistung/h und Ihr Komfort erhöht.

**Genauere Platzierung Ihres Druckbildes / Kennzeichnung.**

Die hochwertigen Rundschaftteller mit einer **Passergenauigkeit von +/- 0,032 mm** ermöglichen genaue Platzierung Ihres Druckes.

**Zusatzausstattungen sind wählbar, die parallel zum Druckprozess verlaufen (SPS-Variante).**

Automatisierungseinheiten wie:

- ✓ automatischer Ausschub
- ✓ automatischer Einschub
- ✓ vollautomatische Zuführeinheiten
- ✓ Trocknungsstation
- ✓ Anbau an eine Standard-Tampondruckmaschine
- ✓ Anbau einer Laserkennzeichnungseinheit

Anwendungstechnische Einheiten wie:

- ✓ Vorbehandlungsstation
- ✓ Nachbehandlungsstation
- ✓ Luftdüsen
- ✓ Restfarbenabholung
- ✓ Verdünnerdosiereinheit
- ✓ Ionisiereinheit



**Technische Daten:**

Rundschaftteller	"T2"	"T4"	"150 T2" + SPS	"150 T4" + SPS	
Art.Nr.	02 00 77	02 00 93	02 01 50	02 01 51	
Teller	Ø mm	500	500	500	
Teilung		2x 180°	4x 90°	2x 180°	4x 90°
Werkstückträger möglich		2	4	2	4
Gewicht je Station	max. kg	1,4	4	3,5	2,7
Schaltzeit	Sek.	1,14	1,02	1,18	0,68
Wiederholgenauigkeit	Ø 400 mm	+/- 0,042	+/- 0,042	+/- 0,032	+/- 0,032
Antrieb		elektro-mechanisch	elektro-mechanisch	elektro-mechanisch	elektro-mechanisch
Steuerung		Steuerungsrelais EASY 620	Steuerungsrelais EASY 620	VIPA, S7 kompatibel	VIPA, S7 kompatibel
Steuerspannung	V/DC	24	24	24	24
Anschlussspannung Motor		230V/1/N/PE	230V/1/N/PE	230V/1/N/PE	230V/1/N/PE
Netzfrequenz	Hz	50-60	50-60	50-60	50-60
Anschlusswert	kW	0,1	0,1	0,1	0,1
Rundschaftteller Maße	ca. mm	B 600 x H 145 x T 643	B 600 x H 145 x T 643	*B 700 x H 1.039 x T 627	*B 700 x H 1.039 x T 627
Schaltschrank Maße	mm	B 380 x H 380 x T 210	B 380 x H 380 x T 210	B 500 x H 500 x T 210	B 500 x H 500 x T 210
Gewicht	kg	35	35	79	79

Sonderausführung auf Anfrage

\* Abmessungen mit Schutzverkleidung

**Lieferumfang:**

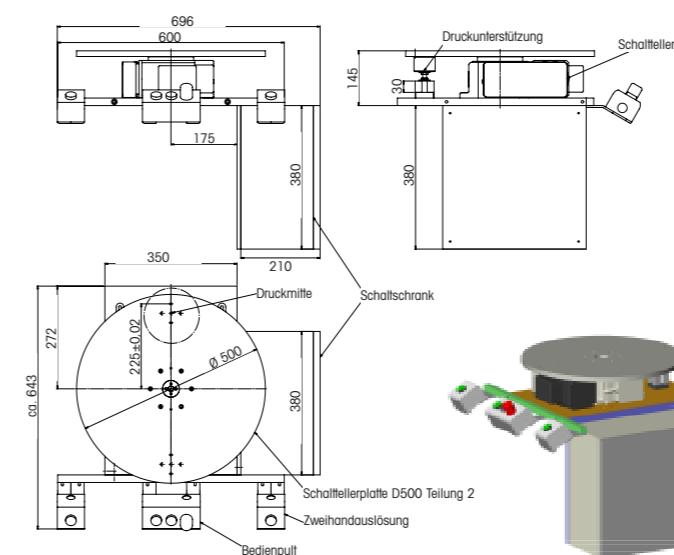
- ✓ Grundplatte
- ✓ Antrieb
- ✓ Schaltschrank
- ✓ Bedienpult
- ✓ Zweihand-Auslösung
- ✓ Schaltteller
- ✓ Druckunterstützung

**Optionen:**

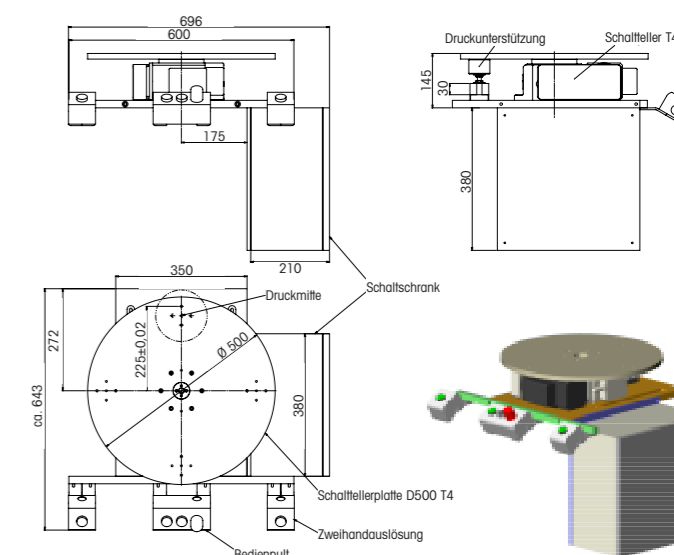
- ✓ Anbau (bauseits TAMPOPRINT®)
- ✓ Werkstückaufnahmen
- ✓ Lichtschranke links/rechts\*\*
- ✓ Schutzverkleidung auf Grundplatte montiert mit Plexiglas links/rechts
- ✓ Profil-Untergestell

\*\* nur für "150 T2" + SPS / "150 T4" + SPS

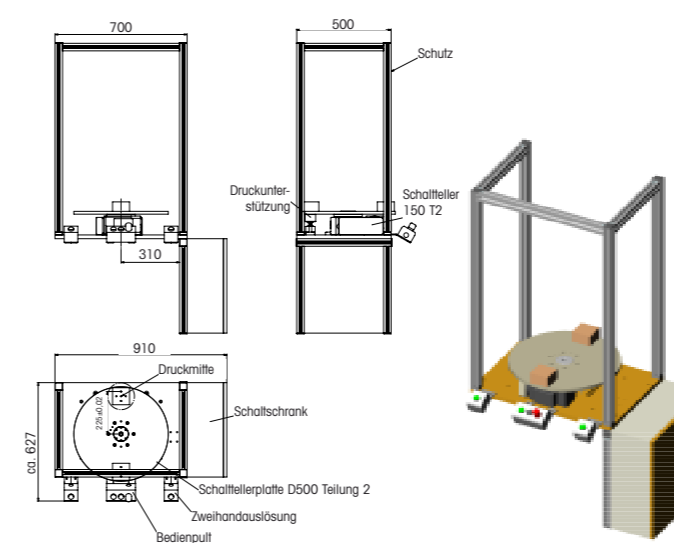
**Rundschaftteller "T2"**



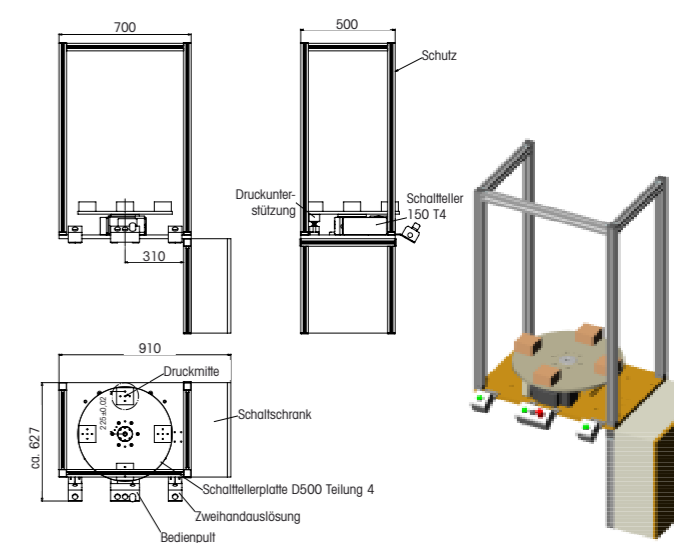
**Rundschaftteller "T4"**



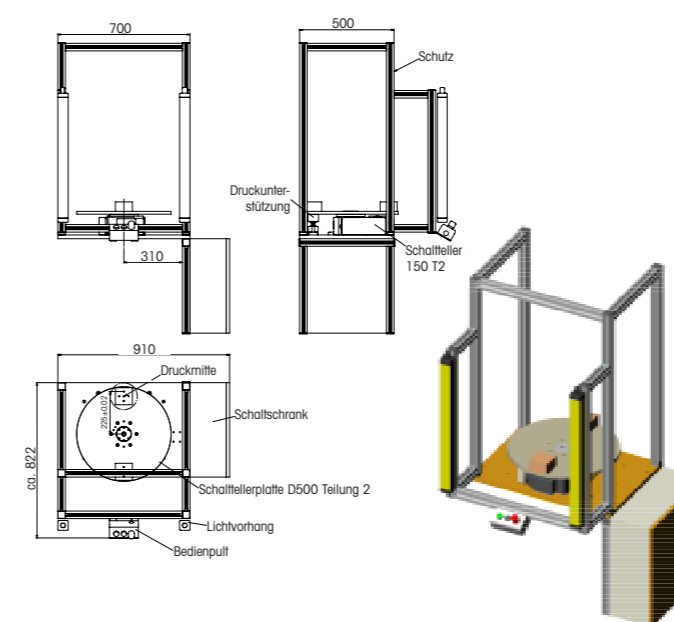
**Rundschaftteller "150 T2 + SPS"**



**Rundschaftteller "150 T4 + SPS"**



**Rundschaftteller "150 T2 + SPS" mit Option Lichtvorhang**



**Rundschaftteller "150 T4 + SPS" mit Option Lichtvorhang**

