

Tampondruckmaschinen
Sondermaschinenbau
Lasersysteme und -automationen

ORIGINAL

TAMPOPRINT

Germany

WITLICH

surface technologies

Hans Wittich GmbH
Kirchstrasse 17
CH-8274 Gottlieben
www.wittich.ch

Tel. +41 71 666 80 30
Fax +41 71 666 60 99
e-mail: info@wittich.ch



**2000
ZUBEHÖR**

KLISCHEES TAMPONWALZEN & MEHR

Allgemein

Druckerausstattung



Ideal für Einsteiger
im Tamondruck

Artikel-Nummer
14 10 00

Reinigungsgerät/klein	14 10 01
Papierbecher 0,22 ltr./50 Stck.	14 10 39
Papierbecher 0,5 ltr./50 Stck.	14 10 38
Rührspachtel - Metall -	14 21 73
Kleenex-Papiertücher	14 21 64
Handschuhe säurefest/1 Paar	14 12 07
Sicherheits-Dosierbehälter	14 10 20
Dosierbehälter	14 10 22
Abdruckpapier 500 Bl./150 x 120 mm	14 21 70
Handschutzcreme	14 11 13
Cleaner-Handwaschpaste	14 11 09
Reinigungsmittel RM/10 x 1 ltr.	12 04 01

Klischeespray



Artikel-Nummer

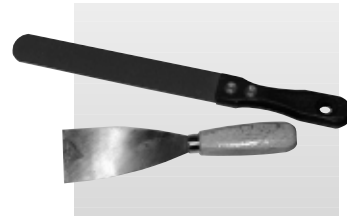
14 11 10

Gebinde: 0,5 ltr./530 gr.

Einsatz:

Zur Reinigung Ihres Klischees, besonders auch bei angetrockneten Farbresten. - ohne FCKW -

Spachtel



Artikel-Nummer

14 21 71

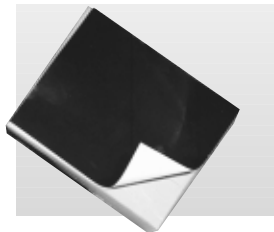
Spatelbreite 20 mm, Gesamtlänge 310 mm

Artikel-Nummer

14 21 72

Spatelbreite 50 mm, Gesamtlänge 200 mm

Abdruckpapier



Artikel-Nummer

14 21 70

500 Blatt, schwarz - weiß

Silikonkleber



Artikel-Nummer:

14 10 18

Tampons, welche sich von der Trägerplatte gelöst haben, können hiermit wieder aufgeklebt werden
Inhalt 90 ml

Reinigungstücher



Artikel-Nummer:

14 21 64

fusselreie Zellstofftücher, Karton zu 200 Blatt

Handwaschpaste



Artikel-Nummer:

14 11 09

Tube zu 200 ml

Handschutzcreme



Artikel-Nummer:

14 11 13

"flüssiger Handschuh", Inhalt 250 ml,
mit warmem Wasser wieder abwaschbar

Longlifeöl



Artikel-Nummer:

14 11 12

verlängert die Lebensdauer der Tampons
Inhalt ca. 450 gr.

Textilhandschuhe



Artikel-Nummer:

14 10 45

1 Paar

Zubehör

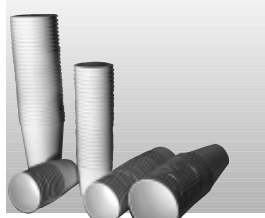
Zubehör allgemein

Latex-Handschuhe



Artikel-Nummer: 14 10 50
Kartoninhalt 100 Paar

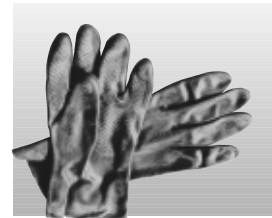
Papierbecher 0,22 ltr / 0,5 ltr



0,22 l Artikel-Nummer:
VE zu 50 Stück 14 10 39
VE zu 10 Stück 14 10 40

0,5 l Artikel-Nummer:
VE zu 50 Stück 14 10 38
VE zu 10 Stück 14 10 37

Neoprenhandschuhe



Artikel-Nummer: 14 12 07
1 Paar, säurefest, Größe 9 1/2

Dosierbehälter



Artikel-Nummer: 14 10 22
Volumen ca. 500 ml

Sicherheitsdosierbehälter



Artikel-Nummer: 14 10 51
Volumen ca. 1,5 l Einhandbedienung
Verminderung der Geruchsbelästigung am Arbeits-
platz

Spritzflasche



Artikel-Nummer: 14 10 16
Volumen ca. 500 ml

Pinsel



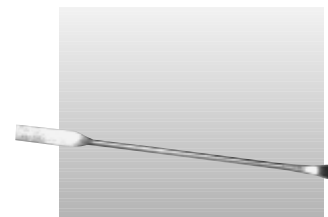
Artikel-Nummer: 14 11 07
Grösse 12

Rotmarder-Pinsel



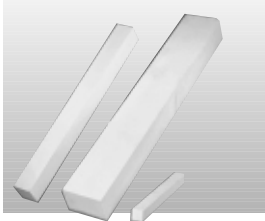
Grösse: Artikel-Nummer:
Grösse 0 14 11 04
Grösse 3 14 11 05
Grösse 6 14 11 06

Metall-Rührspatel



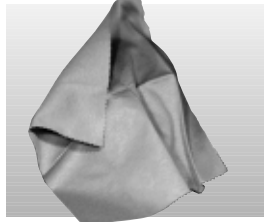
Artikel-Nummer: 14 21 73

Öl-Läppsteine



Größe:	Artikel-Nummer:
380 x 60 x 40 mm	14 22 01
290 x 30 x 30 mm	14 21 68
150 x 16 x 16 mm	14 21 67

Antistatiktuch



Artikel-Nummer:	14 10 48
------------------------	-----------------

Ersatzfarbdose



Artikel-Nummer:	14 10 15
Volumen ca. 500 ml	
Deckel mit eingelegter Dichtung	

Reinigungsmittel RM



Gebinde:	Artikel-Nummer:
30 l	12 94 01
1 l	12 04 01

Prüfstifte (Oberflächenspannung)



Artikel-Nummer:	
38 MN/M	14 10 03
Satz mit 3 Prüfstiften 40-42-44 MN/M	14 10 47

Reinigungsgerät



Artikel-Nummer:	14 10 01
Ausßenmaße L 55 x B 48 x H 18,5 cm	
integrierter Ablasshahn	
Sollte sich das Reinigungsmedium entzünden, schließt der Deckel durch einen Bimetall-Kontakt selbständig. Füllmenge: ca. 10 ltr. Reinigungsmittel	

Doppelseitige Klebefolie



Artikel-Nummer:	14 11 40
Rolle zu ca. 4,5 mtr	
Breite 310 mm, Dicke 0,2 mm	

Anbauleuchte



Artikel-Nummer:	29 38 90
Anbaubar an Ihre Tampondruckmaschine mit Steckdosenanschluß. Die Detailbeleuchtung an der Maschine wird dadurch optimiert.	
Technische Daten:	
Länge/Breite/Höhe	230 x 34 x 41 mm
inkl. stromsparender Dulux-Röhre:	9 W = 60 W
Ersatzröhre	
Artikel-Nummer:	23 38 87

Klischeeherstellung

Klischeefertigung

Belichtungsgerät



Artikel-Nummer:

14 22 03

maximale Belichtungsfläche 350 x 550 mm, mit Vakuumsaugung
Aussenmaße: H 140 X B 750 X T 640 mm
10 UV - Röhren à 30 Watt, Anschluß 220 Volt

Belichtungsgerät



Artikel-Nummer:

44 00 01

maximale Belichtungsfläche 350 x 150 mm, ohne Vakuumsaugung
Aussenmaße: H 110 x B 500 x T 340 mm
4 UV - Röhren à 15 Watt, Anschluss 220 Volt
Rasterätzungen sind nur bedingt möglich

Belichtungsgerät

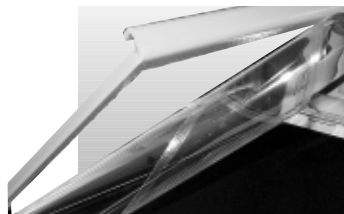


Artikel-Nummer:

14 21 97

maximale Belichtungsfläche 250 x 350 mm, mit Vakuumsaugung
Aussenmaße: H 135 x B 505 X T 520 mm
6 UV - Röhren à 30 Watt, Anschluss 220 Volt

Ersatzfolie

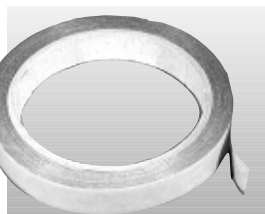


Artikel-Nummer:

14 22 12

für Belichtungsgeräte mit Vakuumsaugung,
500 x 650 mm

Doppelseitiges Klebeband



Artikel-Nummer:

14 11 42

doppelseitiges Klebeband, wärmebeständig, zum
Fixieren der Folien 5 mtr.

UV-Röhren



Artikel-Nummer:

14 22 10

UV - Röhren, 30 Watt, für Belichtungsgeräte mit
Vakuumsaugung

Rasterfilme (Beispiel)



120-er Raster / 86%

Größe:	Artikel-Nummer:
200 x 250 mm	31 00 16
200 x 500 mm	31 00 17

für Aqua-Nylo- und Magnet-Raster-Klischees,
ca. 40 mµ Tiefe

100-er Raster / 86%

Größe:	Artikel-Nummer:
200 x 250 mm	31 00 27
200 x 500 mm	31 00 28

für Aqua-Nylo- und Magnet-Raster-Klischees,
ca. 48 - 50 mµ Tiefe

120-er Raster / 70%

Größe:	Artikel-Nummer:
200 x 250 mm	38 00 16
200 x 500 mm	38 00 26

für Magnet-Raster-Klischees, ca. 30 mµ Tiefe

80-er Raster / 80%

Größe:	Artikel-Nummer:
200 x 250 mm	44 00 09

für Record-Spezial-Klischees, Tiefe je nach Ätzeit

80-er Raster / 80%

Größe:	Artikel-Nummer:
200 x 250 mm	31 00 23
200 x 500 mm	31 00 24

für Aqua-Nylo- und Magnet-Raster-Klischees,
ca. 60 - 70 mµ Tiefe

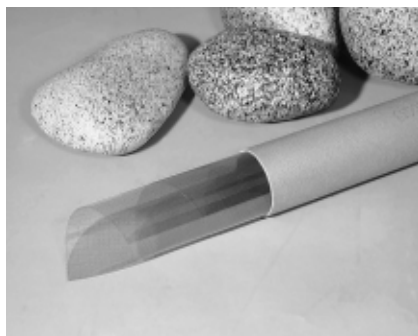
54-er Raster / 80%

Größe:	Artikel-Nummer:
200 x 250 mm	31 00 25
200 x 500 mm	31 00 26

für Aqua-Nylo- und Magnet-Raster-Klischees,
ca. 88 - 90 mµ Tiefe

Ätztiefen bezogen auf 4 min. Belichtungszeit in unseren Belichtungsgeräten.

Filmmontagefolien



offenes Drucksystem

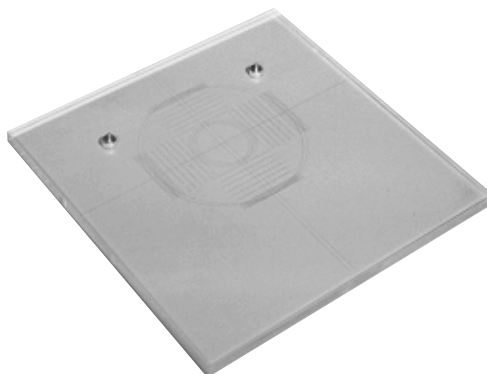
Format:	Artikel-Nummer:
200 x 500 mm	31 00 39
<hr/>	
Millimeterfolie	

geschlossenes Drucksystem

Klischeeformat:		Artikel-Nummer:
60 x 105 mm	VE zu 10 Stück	44 40 01
70 x 140 mm	VE zu 10 Stück	44 40 02
100 x 215 mm	VE zu 10 Stück	44 40 03
150 x 300 mm	VE zu 10 Stück	44 40 04
160 x 350 mm	VE zu 10 Stück	44 40 05
220 x 500 mm	VE zu 10 Stück	44 40 06

Lochung entsprechend dem Lochbild unserer Folienklischees

Filmmontageplatten



offenes Drucksystem

Format:	Artikel-Nummer:
200 x 500 mm	31 00 05
<hr/>	
Lochung entsprechend dem Lochabstand unserer Folienklischees, inklusive 4 Positionierstiften	

geschlossenes Drucksystem

Klischeeformat:		Artikel-Nummer:
60 x 105 mm		44 10 61
70 x 140 mm		44 14 71
100 x 215 mm		44 10 23
150 x 300 mm		44 30 16
160 x 350 mm		44 30 17
220 x 500 mm		44 30 18

Mit 4 Positionierstiften, eingraviertem Fadenkreuz zur Festlegung des Tamponaufsetzpunktes und eingraviertem Hilfskreis (maximaler Druckbilddurchmesser)

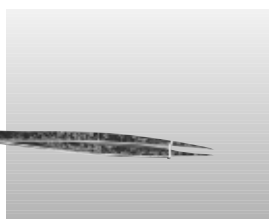
Auswaschmittel R 241



Artikel-Nummer: 31 00 20

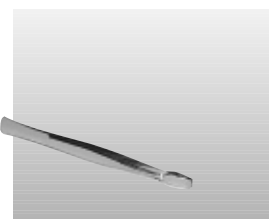
für Magnet-Raster-Klischees, Gebinde à 20 ltr

Filmpinzette, spitzer Kopf



Artikel-Nummer: 14 11 62

Filmpinzette, flacher Kopf



Artikel-Nummer: 44 00 13

Rotmarder-Pinsel, 0/3/6



Artikel-Nummer:

Pinsel-Größe 0 14 11 04
Pinsel-Größe 3 14 11 05
Pinsel-Größe 6 14 11 06

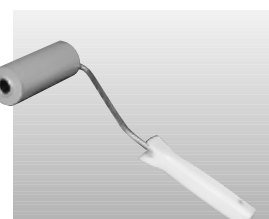
Handlupe



Artikel-Nummer:

31 00 36

Filmreinigungsrolle

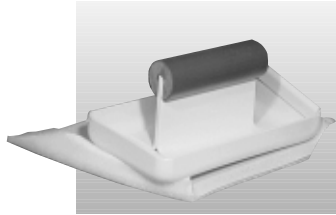


Artikel-Nummer:

14 21 63

nimmt Staub und Fussel von der Filmvorlage, Silikonrolle, Breite 100 mm, Durchmesser 40 mm

Plüschrhalter und Plüschrmaterial

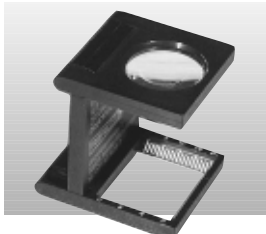


Artikel-Nummer:

Plüschrhalter 31 00 14
Plüschrmaterial 31 00 15

zum Auswaschen der Magnet-Raster- und Aqua-Nylo-Klischees

Fadenzähler



Artikel-Nummer: 14 10 49

zur exakten Kontrolle der Filmvorlagen und der Klischees

HeiBlufffön



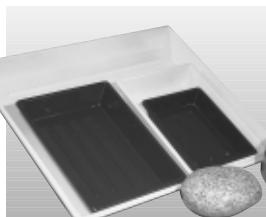
Artikel-Nummer: 31 00 29

Schutzbrille



Artikel-Nummer: 44 00 07

Auswaschschale ohne Deckel



Artikel-Nummer: 44 00 03
Nutzbare Fläche 130 x 180 mm, Höhe 40 mm

Artikel-Nummer: 44 00 04
Nutzbare Fläche 180 x 240 mm, Höhe 50 mm

Artikel-Nummer: 44 00 11
Nutzbare Fläche 180 x 260 mm, Höhe 50 mm

Artikel-Nummer: 44 00 12
Nutzbare Fläche 410 x 500 mm, Höhe 60 mm

Auswaschschale mit Deckel



Artikel-Nummer: 31 00 18

Nutzbare Fläche 200 x 300 mm, Höhe 110 mm

Record-Entwickler



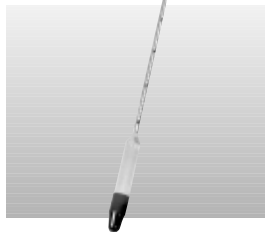
Artikel-Nummer: 44 00 06
1 ltr Gebinde

Eisen-(III)-Chlorid Pulver



Artikel-Nummer: 44 00 05
ca. 350 gr, ausreichend für 1 ltr Wasser,
ergibt 1 ltr Ätzflüssigkeit

Aräometer



Artikel-Nummer: 44 00 14
zum Einstellen der Säuredichte

Abdecklack



Artikel-Nummer: 14 12 02
1 ltr Gebinde, zum Retuschieren von fehlerhaften
Stellen vor dem Ätzen

Bitte beachten !!

Die Ätzflüssigkeit darf nicht direkt im Ätzgerät angesetzt werden, da durch die Wärmeentwicklung das Gerät beschädigt werden kann. Verwenden Sie hierzu nur den mitgelieferten PVC - Eimer. Die Sicherheitsvorschriften beim Umgang mit ätzenden Flüssigkeiten sind unbedingt zu beachten !

Ätzgerät mit Magnetplatte



Artikel-Nummer: 44 00 02
maximale Klischeegrösse: 100 x 250 mm
Füllmenge: 5 ltr Ätzflüssigkeit (Eisen-(III) Chlorid)
Aussenmaße: H 145 x B 300 x T 500 mm
Anschluss: 220 V

Im Lieferumfang ist ein PVC - Eimer (5 ltr.) zum Ansetzen der Ätzflüssigkeit enthalten.

Sprühätzgerät mit Magnetplatte



Artikel-Nummer: 44 01 01
maximale Klischeegrösse: 360 x 600 mm
Füllmenge: 12 ltr Ätzflüssigkeit (Eisen-(III) Chlorid)
Aussenmaße: H 750 x B 550 x T 570 mm
Anschluss: 220 V

Das Klischee muss zusätzlich mit einem PP - Klebeband auf der Magnetplatte fixiert werden!

Im Lieferumfang ist ein PVC - Eimer (10 ltr.) zum Ansetzen der Ätzflüssigkeit enthalten.

Klischeefertigung Beispiele Grundausstattungen

Klischee

zur Herstellung von Record-Spezial-Klischees

Anzahl	Bezeichnung	Artikel-Nummer
1	UV - Belichtungsgerät	14 21 97
1	Schaumätzgerät mit Magnetplatte	44 00 02
1	Entwicklerlösung / 1 ltr.	44 00 06
5	Eisen-(III) Chlorid / à ca. 355gr für 1 ltr Wasser	44 00 05
1	Entschichter / 1 ltr	12 04 01
1	Handschuhe säurefest	14 12 07
1	Textilhandschuhe	14 10 45
1	Schutzbrille	44 00 07
1	Handlupe	31 00 36
1	Filmpinzette	44 00 13
2	Auswaschschalen	44 00 03
1	Filmreinigungsrolle	14 21 63
1	Antistatiktuch	14 10 48
1	Heißluftpöfön	31 00 29
1	Abdecklack / 1 ltr	14 12 02
1	Rotmarder-Pinsel Größe 0	14 11 04
1	Rotmarder-Pinsel Größe 3	14 11 05
1	Rotmarder-Pinsel Größe 6	14 11 06
1	Aräometer	44 00 14
1	Rasterfilm	44 00 09
1	Record-Klischee - Packung zu 10 Stück	



zur Herstellung von Aqua-Nylo-Klischees

Anzahl	Bezeichnung	Artikel-Nummer
1	Belichtungsgerät	14 21 97
1	Handlupe	31 00 36
1	Filmpinzette	44 00 13
1	Industrie-Heißluftpöfön	31 00 29
1	Plüschhalter	31 00 14
1	Plüschmaterial	31 00 15
1	Filmreinigungsrolle	14 21 63
1	Textilhandschuhe, paar	14 10 45
1	Antistatiktuch	14 10 48
1	Auswaschschale	44 00 04
1	Aqua-Nylo-Klischees / Packung zu 10 Stück	
1	Rasterfilm / Größe und Raster abhängig von Klischeegröße und Druckbild	



zur Herstellung von Magnet-Raster-Klischees

1	Belichtungsgerät - max. Klischeegröße 270x350 mm	14 21 97
1	Auswasmittel - Gebinde zu 20 ltr.	31 00 20
1	Auswaschschale mit Deckel	31 00 18
1	Handlupe	31 00 36
1	Filmpinzette	44 00 13
1	Industrie - Heißluftpöfön	31 00 29
1	Plüschhalter	31 00 14
1	Plüschmaterial	31 00 15
1	Schutzbrille	44 00 07
1	Filmreinigungsrolle	14 21 63
1	Textilhandschuhe, paar	14 10 45
1	Antistatiktuch	14 10 48
1	Magnet-Raster-Klischees / Packung zu 10 Stück	
1	Rasterfilm / Größe und Raster abhängig von Klischeegröße und Druckbild	



RakeImesser

Rakelmesser

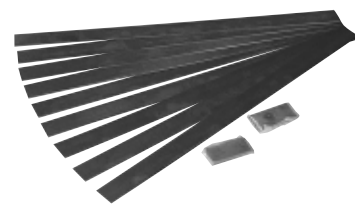
Rakelmesser - 0,5 mm Dicke

Dicke x Breite x Länge	Verpackungsgröße	Artikel-Nummer
0,5 x 20 x 40 mm	10 Stck.	47 10 50
0,5 x 20 x 52 mm	10 Stck.	17 20 52
0,5 x 20 x 60 mm	10 Stck.	47 70 75
0,5 x 20 x 70 mm	10 Stck.	47 10 80
0,5 x 20 x 80 mm	10 Stck.	47 11 00
0,5 x 20 x 95 mm	10 Stck.	47 21 00
0,5 x 20 x 102 mm	10 Stck.	17 21 02
0,5 x 20 x 110 mm	10 Stck.	47 11 25
0,5 x 20 x 128 mm	10 Stck.	17 21 28
0,5 x 20 x 130 mm	10 Stck.	47 13 02
0,5 x 20 x 140 mm	10 Stck.	17 21 40
0,5 x 20 x 150 mm	10 Stck.	47 21 60
0,5 x 20 x 170 mm	10 Stck.	47 11 90
0,5 x 20 x 180 mm	10 Stck.	47 12 01
0,5 x 20 x 190 mm	10 Stck.	47 22 00
0,5 x 20 x 200 mm	10 Stck.	17 22 00
0,5 x 20 x 230 mm	10 Stck.	47 22 50
0,5 x 20 x 240 mm	10 Stck.	47 12 60
0,5 x 20 x 260 mm	10 Stck.	17 22 60
0,5 x 20 x 285 mm	10 Stck.	47 23 00
0,5 x 20 x 300 mm	10 Stck.	17 23 00
0,5 x 20 x 330 mm	10 Stck.	47 13 50
0,5 x 20 x 350 mm	10 Stck.	17 23 50
0,5 x 20 x 380 mm	10 Stck.	47 14 00
0,5 x 20 x 400 mm	10 Stck.	17 24 00
0,5 x 20 x 480 mm	10 Stck.	47 45 00
0,5 x 20 x 500 mm	10 Stck.	17 25 00
0,5 x 20 x 530 mm	10 Stck.	47 25 50
0,5 x 20 x 550 mm	10 Stck.	17 25 50
0,5 x 20 x 600 mm	10 Stck.	17 26 00
0,5 x 20 x 650 mm	10 Stck.	17 26 50
<hr/>		
0,5 x 25 x 650 mm	10 Stck.	17 40 01



Tiefdruckrakelmesser - 0,2 mm Dicke

Dicke x Breite x Länge	Artikel-Nummer
0,2 x 20 x 1000 mm	17 91 02
0,2 x 25 x 1000 mm	17 91 04
0,2 x 30 x 1000 mm	17 91 03
0,2 x 20 x 10.000 mm	17 91 05
0,2 x 25 x 10.000 mm	17 91 07
0,2 x 30 x 10.000 mm	17 91 06



Rotationsdruckrakelmesser (spezieller Schliff)

Dicke x Breite x Länge	Artikel-Nummer
0,3 x 20 x 1000 mm	17 91 08
0,3 x 20 x 5000 mm	17 91 09
<hr/>	
0,5 x 20 x 70 mm	47 60 50
0,5 x 20 x 128 mm	47 61 00
0,5 x 20 x 170 mm	47 61 50
0,5 x 20 x 230 mm	47 62 00
0,5 x 20 x 330 mm	47 63 00

Sonderzubehör

weiteres Zubehör

Reinigungsmittel RM



Artikel-Nummer:

1 Liter Gebinde **12 04 01**
30 Liter Gebinde **12 94 01**

Einsatz:
Reinigungsmittel für Ihr Druckzubehör.
Sicherheitsratschläge: S 7/8/9, 16, 29

Luftdusche



Artikel-Nummer:

14 10 17

Luftdusche-Flachdüse: B 24 mm
Maxischlauch: L 470 mm

Einsatz:
Die Farbe am Tampon wird nach der Druckbildaufnahme leicht angeblasen (vortrocknet) dadurch bessere Abgabe der Farbe, bei Mehrfarbendruck schnellere Farbfolge möglich (höhere Leistung/Stick. in der Stunde erreichbar).

Achtung: Nur ölfreie, vorgefilterte Druckluft einsetzen.

Filter- und Regelteil **23 86 28**

Zubehör für o.g. Luftdusche:
Luftdusche-Flachdüse 24 mm **19 52 93**
Luftdusche-Gewindenippel 1/4" **19 52 94**
Luftdusche-Y-Abzweigung **19 52 95**
Luftdusche-Gewindenippel 1/8" **19 52 96**
Luftdusche-Düse spitz **19 52 97**
Luftdusche-Schlauch 1 mtr. **19 52 98**
Luftdusche-Absperrhahn **19 55 54**

Sprühwaschgerät



Artikel-Nummer:

14 22 07

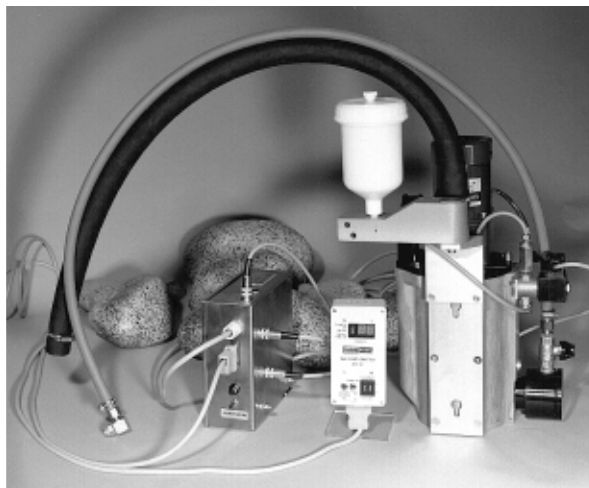
Größe:
geschlossen: L 575 x B 370 x H 1050 mm
geöffnet: L 485 x B 305 mm

Einsatz:
Zum Reinigen aller TAMPOPRINT Maschinenteile, welche von 1-Komponenten-Farben gereinigt werden sollen. Gerät hat keinen EX-Schutz. Nur Reinigungsmittel mit Flammpunkt > 40°C verwenden.

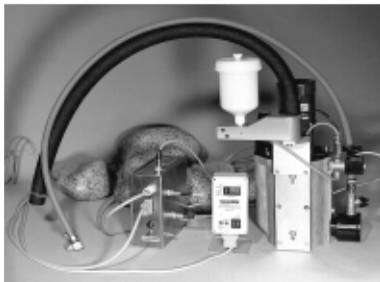
Technische Ausführung:
V2A-Ausführung mit Klarsichtabdeckhaube. Drehbarer Sprühstab mit Kunststoff-handgriff. Hochdruck-Pumpe mit vorgeschaltetem auswechselbarem Filter, sowie seitlichem Abfließbahn zum Wechseln des Reinigungsmittels.

Technische Daten:
Anschlußwert: 380 V, 50 Hz, 0,37 KW
Reinigungsmittel: TP-Reinigungsmittel "RM"
(für 1-Komponentenfarbe)
50 Ltr. Reinigungsmittel
Füllmenge: leer 65 kg
Gewicht: organisch
Lösemittel:

Farbgebersysteme



Vollautomatisches Farbgebersystem 1,5 L



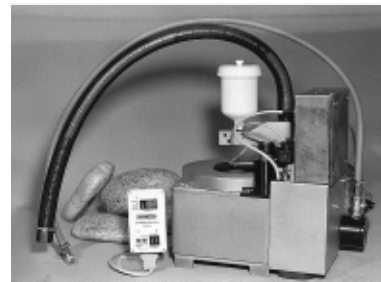
Artikel-Nummer: 02 05 08
Füllmenge druckfertiger Farbe: 1,5 Ltr. 1-Komponentenfarbe
Lösemittelvorrat: 0,6 Liter

Einsatz:
Zusatzeinrichtung für alle Tampondruckmaschinen - "offene" Systeme und Rotations-Tampondruckmaschinen.

Technische Angaben:
Ausgestattet mit Viskositäts-Messeinrichtung; Steuerelektronik der Lösungsmittel-dosierung, Rührereinrichtung im Farbbehälter. Zahnrad-Spezialpumpe

Technische Daten:
Leistungsaufnahme: 130 Watt
Steuerspannung: 220 V, Wechselstrom/ 50HZ

Vollautomatisches Farbgebersystem 3 L



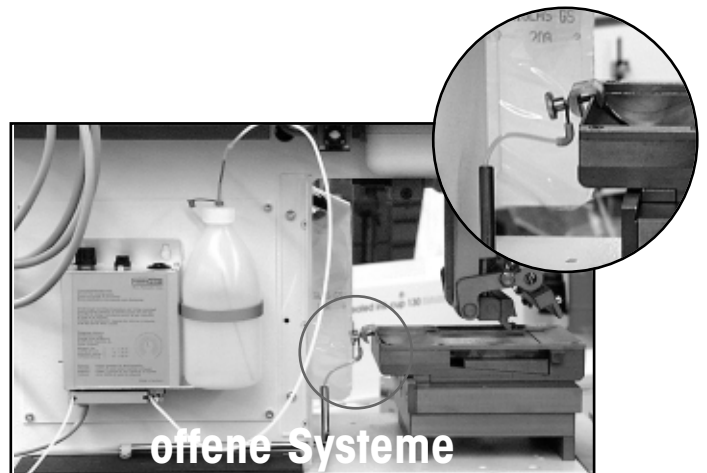
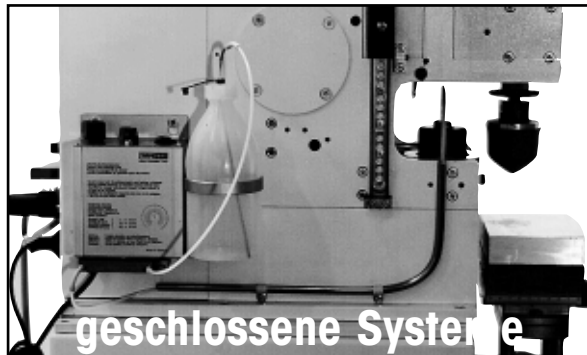
Artikel-Nummer: 02 05 09
Füllmenge druckfertiger Farbe: 2,5 Ltr. 1-Komponentenfarbe
Lösemittelvorrat: 0,6 Liter

Einsatz:
Zusatzeinrichtung für alle Tampondruckmaschinen - "offene" Systeme und Rotations-Tampondruckmaschinen.

Technische Angaben:
Ausgestattet mit Viskositäts-Messeinrichtung; Steuerelektronik der Lösungsmittel-dosierung, Rührereinrichtung im Farbbehälter. Zahnrad-Spezialpumpe.

Technische Daten:
Leistungsaufnahme: 130 Watt
Steuerspannung: 220 V, Wechselstrom 50-60 Hz

Verdünnerdosiersysteme



Verdünn-Dosiersystem Mono für geschl. Systeme



Artikel-Nummer:

02 05 12

ohne Farb-/Rakeltopf

Vorteile:

Das mühevoll manuelle Nachgießen von Verdünnern gehört der Vergangenheit an. Die Farbkonsistenz wird über einen entsprechend längeren Zeitraum stabil gehalten, als vergleichsweise bei manuellem Zugeben von Verdünnern. Erhöht Ihre Maschinenverfügbarkeit.

Einsatz:

Zur Versorgung von einem 1-farbigem Farb-/Rakeltopf.

Technische Angaben:

Dosiermenge nach Maschinenzyklus und Tampoprint Color Farbtyp individuell. Dosierung stufenlos von 1-31 (10 - 24 ml) einstellbar, bezogen auf Durchflußmenge in 8 Stunden. Anschluß an der Maschinensteckdose.

Verdünn-Dosiersystem Mono für offene Systeme



Artikel-Nummer:

02 05 13

geeignet für Klischeegröße von max. 100 x 100 mm

Einsatz:

Wird an Ihrer Tampondruckmaschine seitlich angeschraubt. Anschluß an der Maschinensteckdose oder extern.

Arbeitsweise:

Dosiermenge nach Druckmaschinenzyklus und dem Tampoprint Color Farbtyp individuell. Die Dosierung ist stufenlos in der Skalierung von 1-31 einstellbar. Durchflußmenge ca. 25-55 ml bezogen auf 8 Stunden Betriebszeit.

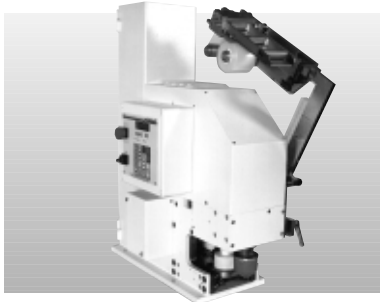
Vorteile:

Zeitersparnis, da kein manuelles Nachfüllen von Verdünnern während der Druckzeit erforderlich. Dies erforderte bisher viel Erfahrung, um die richtige Konsistenz der Druckfarbe einzuhalten.

Sonderzubehör Restfarbenabholung

Restfarbenabholungen und Zubehör

Restfarbenabholung



Maschinentyp	Anbau links	Anbau rechts	Schutz links	Schutz rechts
Encoder 40 EP*	02 30 60	02 30 50	25 50 89	25 50 81
Encoder 40 EP	02 30 77	02 30 78	-	-
Encoder 50 EP*	02 30 61	02 30 51	25 50 90	25 50 82
Rapid 60	02 30 62	02 30 52	25 50 91	25 50 83
Rapid 90	02 30 63	02 30 53	25 50 92	25 50 84
Rapid 130	02 30 64	02 30 54	25 50 93	25 50 85
Hermetic 61 ¹	02 30 65	02 30 55	02 50 94	25 50 86
Hermetic 90 ¹	02 30 66	02 30 56	25 50 95	25 50 87
Hermetic 150	02 30 67	02 30 57	25 50 96	25 50 88
Vario 90/130	02 30 68	02 30 58	25 04 13	25 04 12
Standard	02 30 69	02 30 59	-	-

Maschinentyp	RFA nach oben schwenkbar
Encoder 40 EP	02 30 74
Encoder 50 EP	02 30 72
Rapid 60	02 30 70
Rapid 90	02 30 71
Hermetic 90	02 30 73

Maschinentyp	RFA komplett
Hermetic 6-11	02 30 75
Hermetic 9-11	02 30 76

* mit Vorbereitung Magnetventil und Kabel für RFA

¹ nur mit separatem Zähler bzw. manuell

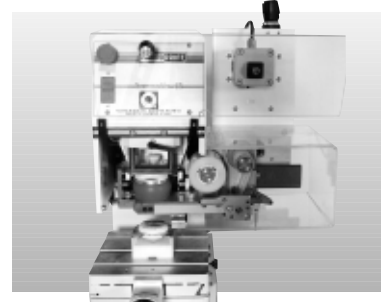
Funktion:

Automatische Reinigung des Tampons von Restfarbe vor einer Druckunterbrechung, damit Restfarbe nicht am Tampon antrocknet oder um nach einer Druckunterbrechung angetrocknete Restfarbe zu beseitigen. Vorwahl von automatischen Reinigungszyklen oder manuelles Zuschalten möglich.

Restfarbenabholung nach oben schwenkbar:

An Maschinen bei denen links oder rechts an den Tampondruckmaschinen zu wenig Platz vorhanden ist (der Wechsel von Klischee und Farb-/Raketopf kann nur von vorne erfolgen), kann die Restfarbenabholung weggeschwenkt werden

Für Nachbestellungen der Folien



Topf Ø	Klischeegröße	Artikel-Nummer
Ø 60	140 x 70	14 22 14
Ø 90	215 x 100	14 22 15
Ø 130	150 x 300	14 22 16
Ø 150	160 x 350	14 22 21
Ø 210	220 x 500	14 22 22

Technische Daten:	
Antrieb	pneumatisch

Topfgröße Ø 60 mm	B 55 mm x L 28 m	Artikel-Nummer
Reinigungstakt p. Folienrolle	ca. 6.500 Takte	14 22 14
Vorschub p. Takt	ca. 8 mm	

Topfgröße Ø 90 mm	B 85 mm x L 28 m	Artikel-Nummer
Reinigungstakt p. Folienrolle	ca. 5.000 Takte	14 22 15
Vorschub p. Takt	10 mm	

Topfgröße Ø 130 mm	B 125 mm x L 28 m	Artikel-Nummer
Reinigungstakt p. Folienrolle	ca. 3.800 Takte	14 22 16
Vorschub p. Takt	12 mm	

Topfgröße Ø 150 mm	B 145 mm x L 28 m	Artikel-Nummer
Reinigungstakt p. Folienrolle	ca. 3.800 Takte	14 22 21
Vorschub pro Takt	12 mm	

Restfarbenabholung ohne Vorwähler mit Handauslösung

Topf Ø	Klischeegröße	Artikel-Nummer
Ø 60 rechts	140 x 70	02 30 54
Ø 60 links	140 x 70	02 30 65
Ø 90 rechts	215 x 100	02 30 56
Ø 90 links	215 x 100	02 30 66

und nach dem Wechsel von Klischee und Farb-/Raketopf wieder nach unten in Arbeitsstellung gebracht werden. Die Schwenkbewegung wird durch eine Gasdruckfeder unterstützt und erleichtert.

Vorteil:

kein Ausschuß durch Fehldrucke
gleichmäßige Druckqualität bei schnellaufenden Tampondruckanlagen.

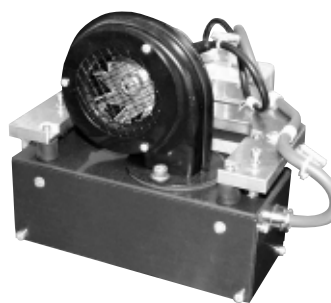
Montage für RFA (im Hause Tampoprint)

Art. Nr.: **02 31 16**

Infrarottrocknungen



Kompakt



Einbau

Infrarot-Flächenschocktrocknung



Einsatz:

Vorrangig für Druckbilder mit dunkler Farbe auf hellem Druckteil. Synchronsteuerung zur Tampondruckmaschine entsprechend der Druckzyklen, bzw. Ansteuerung über Mikroschalter, betätigt durch das Druckgut oder dem Werkstückträger.

Technische Daten:

Leistung: stufenlos bis 3000 Watt

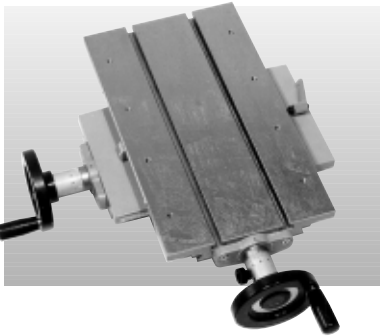
Technische Angaben:

- Je nach Gerätegröße 1-4 Doppelrohr-Infrarot-Lampen, goldverspiegelt in V2A Blechgehäuse mit isoliertem Außenmantel und Lüftermotor
- IR-Lampe wird während der Stillstandzeit mit Grundlast betrieben (10-30% der Leistung). Damit wird die Lebensdauer der IR-Lampe wesentlich erhöht und die volle Leistung (100%) ist innerhalb kürzester Zeit schaltbar.

Artikel Nr.	Typ	Röhren	Leistung	Druckbildgröße	Gehäuse		
					Länge mm	Breite mm	Höhe mm
02 01 20	80/1 Kompakt	1	600 W	80 x 50 mm	190	80	70
02 01 21	80/1 Einbau	1	600 W	80 x 50 mm	190	80	70
02 01 22	80/2 Kompakt	2	1200 W	80 x 75 mm	190	80	70
02 01 23	80/2 Einbau	2	1200 W	80 x 75 mm	190	80	70
02 01 24	125/1 Kompakt	1	1000 W	125 x 50 mm	236	80	70
02 01 25	125/1 Einbau	1	1000 W	125 x 50 mm	236	80	70
02 01 26	125/2 Kompakt	2	2000 W	125 x 85 mm	236	80	70
02 01 27	125/2 Einbau	2	2000 W	125 x 85 mm	236	80	70
02 01 28	125/3 Kompakt	3	3000 W	125 x 120 mm	236	126	70
02 01 29	125/3 Einbau	3	3000 W	125 x 120 mm	236	126	70
02 01 30	200/1 Kompakt	1	1500 W	200 x 50 mm	346	80	70
02 01 31	200/1 Einbau	1	1500 W	200 x 50 mm	346	80	70
02 01 32	200/2 Kompakt	2	3000 W	200 x 85 mm	346	116	70
02 01 33	200/2 Einbau	2	3000 W	200 x 85 mm	346	116	70
02 01 34	200/3 Kompakt	3	4500 W	200 x 120 mm	346	155	70
02 01 35	200/3 Einbau	3	4500 W	200 x 120 mm	346	155	70
02 01 36	340/1 Kompakt	1	1200 W	340 x 50 mm	450	80	70
02 01 37	340/1 Einbau	1	1200 W	340 x 50 mm	450	80	70
02 01 38	340/2 Kompakt	2	2400 W	340 x 85 mm	450	116	70
02 01 39	340/2 Einbau	2	2400 W	340 x 85 mm	450	116	70
02 01 40	340/3 Einbau	3	3600 W	340 x 120 mm	450	146	70
02 01 41	340/3 Kompakt	3	3600 W	340 x 120 mm	450	146	70
02 01 42	500/1 Kompakt	1	3000 W	500 x 50 mm	712	80	70
02 01 43	500/1 Einbau	1	3000 W	500 x 50 mm	712	80	70
02 01 44	500/2 Kompakt	2	6000 W	500 x 85 mm	712	116	70
02 01 45	500/2 Einbau	2	6000 W	500 x 85 mm	712	116	70
02 01 46	500/3 Kompakt	3	9000 W	500 x 120 mm	712	156	70
02 01 47	500/3 Einbau	3	9000 W	500 x 120 mm	712	156	70
02 01 48	500/4 Kompakt	4	12000 W	500 x 200 mm	712	206	70
02 01 49	500/4 Einbau	4	12000 W	500 x 200 mm	712	206	70

Kreuztische

Kreuztisch für Ständerausführung



Artikel-Nummer:

14 10 23

Einsatzgebiet:

Zur einfacheren exakten Positionierung Ihrer Druckteile als Option zu Ihrer Tampondruckmaschine

Ausführung:

Gefertigt aus Grauguß mit Präzisions-Spindeln. Die Verstellspindeln sind, gegen jede Verschmutzung geschützt, verdeckt montiert. Die Feingewindespindeln sind in solider Lagerung gehalten und werden durch handliche Verstellräder mit Kurbelgriff betätigt. Skalensringe mit Nullpunktverstellung und einer Einteilung von 0,02 mm ermöglichen eine genaue Einstellung beider Schlitzen. Alle Führungsbahnen sind geschliffen und mittels Justierschrauben nachstellbar. Tischfläche geschliffen und mit T-Nutensteinen nach DIN versehen. Kreuz- und Querschlitzen mit Maßstab und Zeiger in mm-Teilung. Gegen Mehrpreis sind Supportspindeln in gehärteter und geschliffener Ausführung lieferbar

Kreuzsupport groß:

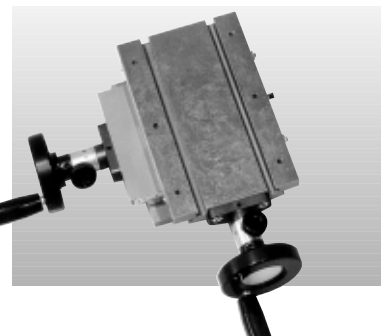
Technische Daten:

Aufspannfläche	200 x 340 mm
Mittelabstand der T-Nuten	80 mm
Grundfläche	210 x 160 mm
Gesamthöhe	86 mm
x-Achse	160 mm
y-Achse	110 mm
Skalenteilstrich	0,02 mm
Belastbarkeit Gewicht	19,8 kg

Im Lieferumfang enthalten:

Zubehör für WA bzw. Teilebefestigung	14 10 24
Spanneisen	14 10 21
T-Nutensteine, (2) 6 H 8	23 85 59
Scheibe (2)	29 55 53
Zylinderschraube mit Innensechskant (2)	

Kreuztisch für Tischausführungen



Artikel-Nummer:

14 10 25

Kreuzsupport klein:

Einsatz:

Anbaubar an alle offene Systeme der TAMPOPRINT-Tampondruckmaschinen der Modelle TT/TS 80/31.

Ausführung:

siehe Art.Nr. 14 10 23

Technische Daten:

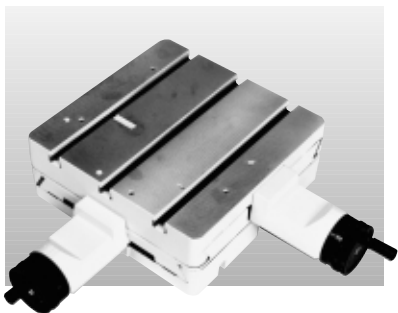
Aufspannfläche	100 x 160 mm
Mittelabstand der T-Nuten	54 mm
Grundfläche	100 x 130 mm
Gesamthöhe	48 mm
x-Achse	100 mm
y-Achse	40 mm
Skalenteilstrich	0,02 mm
Belastbarkeit Gewicht	4,1 kg

Im Lieferumfang enthalten:

Zubehör für WA bzw. Teilebefestigung	
Spanneisen	14 10 24
T-Nutensteine, (2) 6 H 8	14 10 21
Scheibe (2)	23 85 59
Zylinderschraube mit Innensechskant (2)	29 55 53

Kreuztische

AL-Kreuztisch für alle Tischmaschinen offene + geschlossene Systeme



Artikel-Nummer: 14 10 31

Standardausstattung bei Hermetic 61 / Hermetic 90 / Hermetic 611-universal.
Sonderzubehör bei Sealed ink cup 130 / Sealed ink cup 90.
Sonderzubehör bei allen offenen Tampondruckmaschinen

Einsatzgebiet:

Zur einfacheren exakten Positionierung Ihrer Druckteile als Option zu Ihrer Tampondruckmaschine

Ausführung:

Gefertigt aus Al-Druckguß, mit präzise gefrästen und spielfrei nachstellbaren Schwalbenschwanzführungen. Die Verstellung in Längs- und Querrichtung erfolgt über Stellräder mit justierbarem Nullpunkt. Die Stellradposition ist durch Klemmschrauben fixierbar. Die plangefräste Aufspannplatte mit drei durchgehenden T-Nuten 8 im Abstand von 60 mm ist zur Befestigung von T-Nuten-Steinen oder Spanneisen o.ä. geeignet.

AL-Kreuzsupport höhenverstellbar:

Technische Daten:

Aufspannfläche	197 x 197 mm
x-Achse	+/- 70 mm
y-Achse	35-85 mm
1 Stellrad-Umdrehung = Verschieberichtung	2 mm
1 Skalen-Teilstrich	0,05 mm
Lackierung	RAL 9001
Gewicht	3 kg

Im Lieferumfang enthalten:

Zubehör für WA bzw. Teilebefestigung	14 10 24
Spanneisen	14 10 21
T-Nutensteine, (2) 6 H 8	23 85 59
Scheibe (2)	29 55 53
Zylinderschraube mit Innensechskant (2)	

Kreuzsupport SIC 60



Artikel-Nummer: 25 05 64

Sonderkreuztisch bei Sealed Ink Cup 60; Einsetzbar nur bei Sealed Ink Cup 60

Einsatzgebiet:

Zur einfacheren exakten Positionierung Ihrer Druckteile als Option zu Ihrer Tampondruckmaschine.

Ausführung:

Gefertigt aus Al-Profilmaterial. Die Verstellung in Längs- und Querrichtung erfolgt über Stellräder. Die Position ist durch Klemmhebel fixierbar. Die Aufspannplatte mit fünf durchgehenden T-Nuten 8 H8 im Abstand von 25 mm, ist zur Befestigung von Klemmpratzen o.ä. geeignet.

Kreuzsupport höhenverstellbar:

Technische Daten:

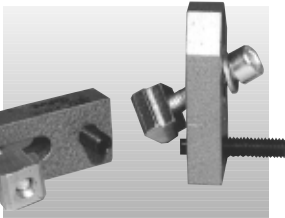
Aufspannfläche	195 x 125 mm
z-Achse	+/- 20 mm
x-Achse	+/- 10 mm
y-Achse	+/- 10 mm
1 Stellrad-Umdrehung = Verschieberichtung	1 mm
1 Skalen-Teilstrich	0,05 mm
Belastbarkeit	800 N
Gewicht	4 kg

Im Lieferumfang enthalten:

Zubehör für WA bzw. Teilebefestigung	14 10 24
Spanneisen	14 10 21
T-Nutensteine, (2) 6 H 8	23 85 59
Scheibe (2)	29 55 53
Zylinderschraube mit Innensechskant (2)	

Verschiedenes Zubehör

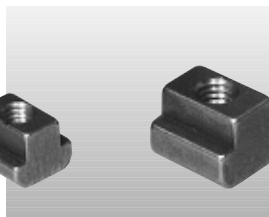
Spanneisen



Artikel-Nummer: 14 10 24

Einsatz:
Bei allen vorgenannten Kreuztischen.

Mutter für T-Nuten-Steine



Artikel-Nummer:

14 10 21	M6 x 8
14 10 30	M5 x 6

Ausbesserungslack weiß

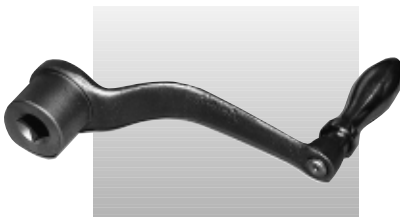


Artikel-Nummer: 14 11 97

Gebinde: 1 Ltr.(1-Komponentenfarbe)
Farbton: RAL 9001

Einsatz:
Ausbesserungen an TAMPOPRINT-Druckmaschinen.

Handkurbel



Modelle Artikel-Nummer:

für TS 250/31	14 11 98
für alle anderen Modelle	23 02 57

Einsatz:
Für TAMPOPRINT-Ständer-Standard-Tampondruckmaschine mit höhenverstellbarem Winkeltisch.

Technische Angaben:
gekröpft SW 14 14 11 98
gekröpft SW 10 23 02 57

Hammerschlaglack grün



Artikel-Nummer: 14 11 93

Gebinde: 1 ltr. + Härter "HS" 100 ml
Farbton: RAL 60 11
Mischungsverhältnis: 1 Kg Farbe = 30 ml Härter

Einsatz:
Ausbesserung für TAMPOPRINT-Druckmaschinen.

Strukturlack grün



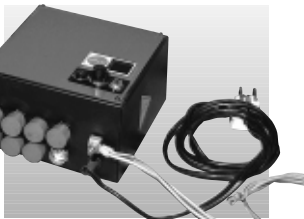
Artikel-Nummer: 14 12 01

Gebinde: 1 ltr. + Härter "Strck." 100 ml
Farbton: RAL 6011
Mischungsverhältnis: 1 Kg Farbe = 30 ml Härter

Einsatz:
Ausbesserungen an TAMPOPRINT-Druckmaschinen.

Ionisierungen und Zubehör

Ionisierung Basisgerät 8 HS



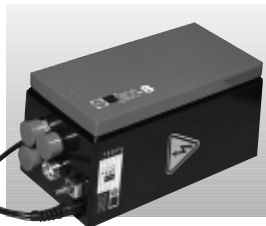
Artikel-Nummer: **02 06 09**

Zum Anschluß von max. 8 Ionisierungsstäben oder Ionen-Sprühköpfen mittels Hochspannungskabel an Schraub-Steckanschlüsse (Länge der Stäbe beliebig von 200 - 900 mm).

Technische Angaben:
Ausgestattet mit Ein/Aus-Schalter und Funktionskontrolllampe.

Technische Daten:
Anschlußspannung: 220 V, 50-60 Hz, VA7,9/ 7kV (Sonderspannung möglich)
Hochspannungstransformator: 8000 V
Leistung: 3 mA

Ionisierung Basisgerät 4 HS



Artikel-Nummer: **02 06 10**

Ausführung nach Teilegeometrie

Einsatz:
Zum Anschluß von max. 4 Ionisierungsstäben oder Ionisierungs-Sprühköpfen mittels Hochspannungskabel an Schraub-Steckanschlüsse (Länge der Stäbe beliebig von 200 - 900 mm).

Technische Angaben:
Ausgestattet mit Ein/Aus-Schalter und Funktionskontrolllampe.

Technische Daten:
Anschlußspannung: 230 V, 50-60 Hz, VA50 (Sonderspannung möglich)
Hochspannungstransformator: 8000 V
Leistung: 3 mA

Druckteile-Ionisierungs-Sprühkopf



Artikel-Nummer: **02 06 25**

Einsatz:
Zum Abblasen von geladenen elektrostatischen Staubpartikeln an der Oberfläche der zu bedruckenden Teile.

Technische Angaben:
Ionen-Generator mit Druckluftunterstützung über Niederdruckfeinstfilter. Zur Nachbehandlung der bereits vorgefilterten Luft. Zwei getrennte Ionen-Düsen mit Positiv-Negativ-Ionenabgabe.

Achtung:
Kann nur mit vorgeschaltetem Niederdruck-Feinstfilter betrieben

Niederdruck-Feinstfilter



Artikel-Nummer: **23 86 28**

Achtung:
Nachfolgende Ionisierungs-Sprühköpfe nur mit ölfreier aufbereiteter Druckluft einsetzbar.

Tampon-Ionisierungsstäbe



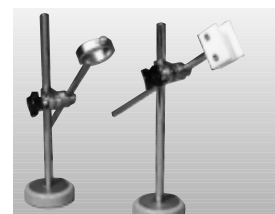
Größe Artikel-Nummer:

100 mm Länge	02 06 20
190 mm Länge	02 06 11
350 mm Länge	02 06 12
600 mm Länge	02 06 13

auf Wunsch bis 900 mm Länge lieferbar.

Einsatz:
Hochleistungs-Ionisierungsstäbe zum Beseitigen der statischen Aufladung an den Tamponoberflächen bzw. Ihren Druckteilen.

Magnethalter

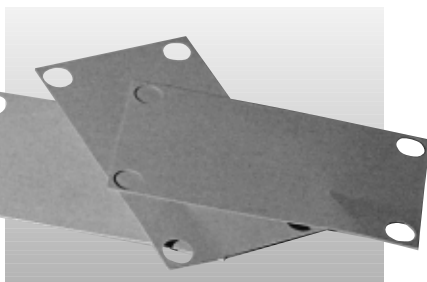


Artikel Artikel-Nummer:

für Sprühkopf	23 86 27
für Ionisierstab	23 86 26

Geschlossene Systeme

Zwischenlagenpapier



Format		Artikel-Nummer
60 x 105 mm	VE zu 10 Stk.	14 34 23
70 x 140 mm	VE zu 10 Stk.	14 34 24
100 x 215 mm	VE zu 10 Stk.	14 34 25
150 x 300 mm	VE zu 10 Stk.	14 34 26
160 x 350 mm	VE zu 10 Stk.	14 34 27
220 x 500 mm	VE zu 10 Stk.	14 34 28

Zwischenlagenpapier wird zwischen Magnetplatte und Folienklischee eingelegt, besseres Rakelergebnis durch höhere Flexibilität. Verhindert, daß kleine Partikel an der Klischeeunterseite oder auf der Magnetplatte eine "Delle" in das Klischee drücken und dieses durch den Rakeltopf beschädigt wird.
Bei Maschinen mit Rakeltopfdurchmesser 210 mm für den Einsatz von Folienklischees unbedingt erforderlich.

Läpp-Platten und -Paste



Artikel-Nummer:

Platte 14 11 31
Druckgußplatte Format 200 x 160 x 20 mm

Platte 14 11 32
Druckgußplatte Format 315 x 300 x 25 mm

Paste 14 11 30
Tube zu 145 gr / Körnung 800

zum Einschleifen der Rakellippe am Rakeltopf

Zubehör

geschlossene Systeme
Rakeltopf Ø 40 mm
Klischeegröße 60 x 105 mm



Rakeltöpfe

Standardausführung, Metall

Artikel-Nummer:

09 00 02

für Überkopfbedruckung, seitlicher Druckanschluß,
ohne Faltenbalg und Anschlußmaterial

09 00 10

für Überkopfbedruckung, seitlicher Druckanschluß,
incl. Faltenbalg, Kupplungsdose und Kupplungsstecker

09 00 06

Druckring

für Standard- und Überkopf-Rakeltöpfe

Artikel-Nummer:

09 00 81

Klischeeablage

Artikel-Nummer:

09 00 91

Montagetisch

Artikel-Nummer:

09 00 61

Greifzange

Artikel-Nummer:

09 00 71

Zwischenlagenpapier

Artikel-Nummer: VE zu 10 Stück

14 34 23

Halteplatten

Artikel-Nummer:

Magnet-Halteplatte für Magnet-Raster- und Record-
Klischees mit 4 Positionierstiften und eingesetzten
Haltemagneten

14 60 02

Halteplatte für Aloxid-Klischees mit 2 Positionierstiften und
4 Niederhaltestopfen zum Fixieren der Klischees

14 61 02

Klischee - Rohmaterial ungeätzt

Artikel-Nummer:

Stahlklischee

27 00 60

Record-Klischees VE zu 10 Stück

44 10 60

Magnet-Raster Klischees VE zu 10 Stück

31 10 60

Aloxid-Klischees VE zu 10 Stück

41 10 60

Filmmontageplatten

Artikel-Nummer:

44 10 61

Filmmontagefolien

Artikel-Nummer:

VE zu 10 Stk.

44 40 01

ORIGINAL

TAMPOPRINT
Germany

Stand: 01.2000 · Zubehör - geschlossene Systeme



Rakeltöpfe

Standardausführung, Kunststoffopf 30° - abgeschrägte Druckringauflagefläche	Artikel-Nummer: 09 00 29
für Überkopfbedruckung, Metalltopf, seitlicher Druckanschluß, ohne Faltenbalg und Anschlußmaterial	09 00 11
für Überkopfbedruckung, Metalltopf, seitlicher Druckanschluß, inklusive Faltenbalg, Kupplungsdose und Kupplungsstecker	09 00 07
2 - Farben, 1 mittiger Trennsteg (Metall), Metalltopf	09 00 21
3 - Farben, 2 Trennstege (Metall), Metalltopf	09 00 22

Druckring

für Standard-Rakeltopf	Artikel-Nummer: 09 00 87
für Überkopf- und Mehrfarb-Rakeltöpfe	09 00 86

Klischeeablage

Artikel-Nummer:	09 00 92
-----------------	-----------------

Montagetisch

Artikel-Nummer:	09 00 62
-----------------	-----------------

Greifzange

Artikel-Nummer:	09 00 72
-----------------	-----------------

Zwischenlagenpapier

Artikel-Nummer:	VE zu 10 Stück	14 34 24
-----------------	----------------	-----------------

Folienrollen für Restfarbenabholung

	Artikel-Nummer:
Breite 55 mm, Länge ca. 28 mir	14 22 14
Breite 59 mm, Länge ca. 28 mir	14 22 23

Halteplatten

	Artikel-Nummer:
für Magnet-Raster- und Record-Klischees mit 4 Positionierstiften und eingesetzten Haltemagneten	14 60 03
Halteplatte für Aloxid-Klischees mit 2 Positionierstiften und 4 Niederhaltestopfen zum Fixieren der Klischees	14 61 03

Klischee - Rohmaterial ungeätzt

	Artikel-Nummer:
Stahlklischee	27 00 70
Record-Klischees	VE zu 10 Stück 44 14 70
Magnet-Raster Klischees	VE zu 10 Stück 31 14 70
Aloxid-Klischees	VE zu 10 Stück 41 14 70

Filmmontageplatten

Artikel-Nummer:	44 14 71
-----------------	-----------------

Filmmontagefolien

Artikel-Nummer:	VE zu 10 Stück	44 40 02
-----------------	----------------	-----------------

Zubehör

geschlossene Systeme
Rakeltopf Ø 90 mm
Klischeegröße 100 x 215 mm



Rakeltöpfe

	Artikel-Nummer:	
Standardausführung, Kunststoffopf 30° - abgeschrägte Druckringauflagefläche	09 00 31	
2-Farben, mittlerer Trennsteg (Kunststoff, auswechselb.), Metallopf 30° - abgeschrägte Druckringauflagefläche	09 00 58	

Druckring

	Artikel-Nummer:	
für Standard-Rakeltopf	09 00 79	
für Mehrfarb-Rakeltöpfe	09 01 27	

Klischeeablage

Artikel-Nummer:	09 00 93	
-----------------	----------	--

Montagetisch

	Artikel-Nummer:	
für Standard-Rakeltopf	09 00 63	
für Mehrfarb-Rakeltopf	09 01 50	

Greifzange

	Artikel-Nummer:	
für Standard-Rakeltopf	09 00 73	
für Mehrfarb-Rakeltopf	09 01 40	

Zwischenlagenpapier

Artikel-Nummer:	VE zu 10 Stück	14 34 25
-----------------	----------------	----------

Folienrollen für Restfarbenabholung

	Artikel-Nummer:	
Breite 85 mm, Länge ca. 28 mtr	14 22 15	

Halteplatten

	Artikel-Nummer:	
für Magnet-Raster- und Record-Klischees mit 4 Positionierstiften und eingesetzten Haltermagneten	14 60 04	
Halteplatte für Aloxid-Klischees mit 2 Positionierstiften und 4 Niederhaltestopfen zum Fixieren der Klischees	14 61 04	

Klischee - Rohmaterial ungeätzt

	Artikel-Nummer:	
Stahlklischee	27 00 75	
Record-Klischees VE zu 10 Stück	44 10 22	
Magnet-Raster Klischees VE zu 10 Stück	31 22 10	
Aloxid-Klischees VE zu 10 Stück	41 10 22	

Filmmontageplatten

Artikel-Nummer:	44 10 23	
-----------------	----------	--

Filmmontagefolien

Artikel-Nummer:	VE zu 10 Stück	44 40 03
-----------------	----------------	----------

ORIGINAL

TAMPOPRINT
Germany

Stand: 01.2000 · Zubehör - geschlossene Systeme



Rakeltöpfe

Standardausführung, Metalltopf 30°- abgeschrägte Druckringauflagefläche	Artikel-Nummer: 09 00 51
2-Farben, mittiger Trennsteg (Kunststoff, auswechselb.), Metalltopf 30°- abgeschrägte Druckringauflagefläche	Artikel-Nummer: 09 00 59

Druckring

für Standard-Rakeltopf	Artikel-Nummer: 09 00 80
für Mehrfarb-Rakeltöpfe	Artikel-Nummer: 09 01 28

Klischeeablage

Artikel-Nummer:	09 00 94
-----------------	-----------------

Montagetisch

Artikel-Nummer:	09 00 64
-----------------	-----------------

Greifzange

Artikel-Nummer:	09 00 74
-----------------	-----------------

Zwischenlagenpapier

Artikel-Nummer:	VE zu 10 Stück	14 34 26
-----------------	----------------	-----------------

Folienrollen für Restfarbenabholung

Breite 125 mm, Länge ca. 28 mtr	Artikel-Nummer: 14 22 16
---------------------------------	------------------------------------

Halteplatten

für Magnet-Raster- und Record-Klischees mit 4 Positionierstiften und eingesetzten Haltemagneten	Artikel-Nummer: 14 60 05
Halteplatte für Aloxid-Klischees mit 2 Positionierstiften und 4 Niederhaltestopfen zum Fixieren der Klischees	Artikel-Nummer: 14 61 05

Klischee - Rohmaterial ungeätzt

	Artikel-Nummer:	
Stahlklischee		27 00 80
Record-Klischees	VE zu 10 Stück	44 30 15
Magnet-Raster Klischees	VE zu 10 Stück	31 30 15
Aloxid-Klischees	VE zu 10 Stück	41 30 15

Filmmontageplatten

Artikel-Nummer:	44 30 16
-----------------	-----------------

Filmmontagefolien

Artikel-Nummer:	VE zu 10 Stück	44 40 04
-----------------	----------------	-----------------

Zubehör

geschlossene Systeme
Raketopf Ø 150 mm
Klischeegröße 160 x 350 mm



Raketopf

Standardausführung, Metalltopf
30° - abgeschrägte Druckringauflagefläche

Artikel-Nummer:

09 00 55

Druckring

Artikel-Nummer:

09 00 78

Klischeeablage

Artikel-Nummer:

09 00 95

Montagetisch

Artikel-Nummer:

09 00 65

Greifzange

Artikel-Nummer:

09 00 76

Zwischenlagenpapier

Artikel-Nummer: VE zu 10 Stück

14 34 27

Folienrollen für Restfarbenabholung

Breite 145 mm, Länge ca. 28 mtr

Artikel-Nummer:

14 22 21

Halteplatten

Artikel-Nummer:

für Magnet-Raster- und Record-Klischees
mit 4 Positionierstiften und eingesetzten Haltermagneten

14 60 06

Halteplatte für Aloxid-Klischees mit 2 Positionierstiften und
4 Niederhaltestopfen zum Fixieren der Klischees

14 61 06

Klischee - Rohmaterial ungeätzt

Artikel-Nummer:

Stahlklischee

27 00 82

Record-Klischees VE zu 10 Stück

44 35 16

Magnet-Raster Klischees VE zu 10 Stück

31 35 16

Aloxid-Klischees VE zu 10 Stück

41 35 16

Filmmontageplatten

Artikel-Nummer:

44 30 17

Filmmontagefolien

Artikel-Nummer: VE zu 10 Stück

44 40 05

ORIGINAL

TAMPOPRINT
Germany

Stand: 01.2000 · Zubehör - geschlossene Systeme



Rakeltopf

Artikel-Nummer:

Standardausführung, Metalltopf
 30° - abgeschrägte Druckringauflagefläche **09 00 57**

Druckring

Artikel-Nummer: **09 01 26**

Montagetisch

Artikel-Nummer: **09 00 65**

Greifzange

Artikel-Nummer: **09 00 69**

Zwischenlagenpapier

Artikel-Nummer: VE zu 10 Stück **14 34 28**

Folienrollen für Restfarbenabholung

Artikel-Nummer:

Breite 205 mm, Länge ca. 28 mtr **14 22 22**

Halteplatten

Artikel-Nummer:

für Magnet-Raster- und Record-Klischees
 mit 4 Positionierstiften und eingesetzten Haltemagneten **14 34 17**

Klischee - Rohmaterial ungeätzt

Artikel-Nummer:

Stahlklischee **27 55 00**
 Record-Klischees VE zu 10 Stück **44 55 00**
 Magnet-Raster Klischees VE zu 10 Stück **31 55 00**

Filmmontageplatten

Artikel-Nummer: **44 30 18**

Filmmontagefolien

Artikel-Nummer: VE zu 10 Stück **44 40 06**

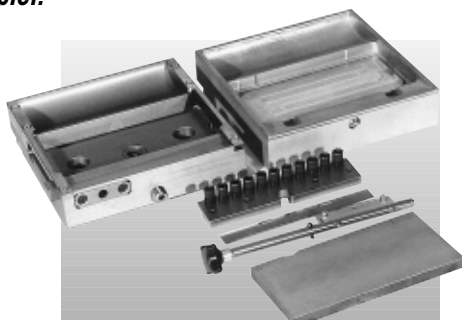
Offene Systeme

Beispiel Mehrfarbenausrüstung:



von oben nach unten:
Klischeehalter 4farbig, Rakelhalter, Farbspachtel, Farbspachtelhalter, Stahlklischee

Beispiel:



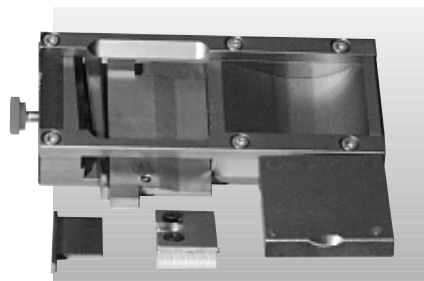
von oben nach unten:
links Klischeehalter, rechts Farbbecken, Rakelhalter, Farbspachtel, Farbspachtelhalter, Stahlklischee

Beispiel:



von oben nach unten:
links Klischeehalter, rechts Farbbecken, Rakelhalter, Farbspachtel, Farbspachtelhalter

TT/TS 50/31- einfarbig



Format T x B	Klischee- halter	Rakel- halter	Farb- spachtel	Rakel- messer	Magnet- platte	Farben- anzahl
50x50	226050	246050	186050	471050	143007	1
50x100	226100	246100	186100	471100	143008	1

Tamponhalter Art. Nr.: **213005**

TT/TS 80/31 + TT/TS 80/100/41 + TT/TS 50/80/41

- Raketweg 80 mm - einfarbig

Format T x B	Klischee- halter	Farb- becken	Raket- halter	Spachtel- halter	Farb- spachtel	Magnet- platte	Raket- messer	Farben- anzahl
80x50	227051	-	247051	183001	187051	143010	471050	1
80x80	227081	157081	248080	183001	187081	143001	471080	1
80x100	227101	157101	248100	183001	183100	143009	471100	1
80x125	227126	157126	247126	183002	187126	143002	471125	1
80x150	227151	157151	247151	183002	187150	143003	472140	1
80x200	227201	157201	247201	183002	183200	143004	471201	1
80x250	227251	157251	247251	183002	187250	143005	472250	1
80x300	227301	157301	247301	183002	187301	143006	472300	1

- Raketweg 80 mm - mehrfarbig

Format T x B	Klischee- halter	Farb- becken	Raket- halter	Spachtel- halter	Farb- spachtel	Magnet- platte	Raket- messer	Farben- anzahl
80x150	227152	-	247152	187005	-	143003	477075	2
80x250	227253	-	247253	187006	-	143005	471125	2
80x300	227300	-	247300	187007	-	143006	172128	2

TT/TS 80/31

Raketweg 100 mm - einfarbig

Format T x B	Klischee- halter	Farb- becken	Raket- halter	Spachtel- halter	Farb- spachtel	Magnet- platte	Raket- messer	Farben- anzahl
100x80	227083	157082	248080	183001	187081	143100	471080	1
100x100	227084	157102	248100	183001	183100	143101	471100	1
100x125	227127	157127	247126	183001	187126	143102	471122	1

Bei Mehrfarben-Spachtelhaltern sind die Farbspachtel inklusive!

Tamponkupplungen:	21 30 01
	21 70 05
Tamponhalter: 2-Farben	21 70 03
Tamponverschiebekupplung:	21 10 02
Mutter:	23 10 35
T-Nuten-Schraube:	21 19 09

TS 100 EM / TT/TS 100/31 (TT/TS 80/100/41 nur Raketweg 100 mm)

- Raketweg 100 mm - einfarbig

Format T x B	Klischee- halter	Raket- halter	Spachtel- halter	Farb- spachtel	Magnet- platte	Raket- messer	Farben- anzahl
100x50	228050	248050	183001	187051	143099	471050	1
100x80	228080	248080	183001	188080	143100	471080	1
100x100	228100	248100	183002	188100	143101	471110	1
100x125	228125	247126	183026	143102	471125	471125	1
100x190	228190	248190	183002	188190	143103	471190	1
100x260	228260	248260	183002	188260	143104	471260	1
100x350	228350	248350	183002	188350	143105	471350	1
100x400	228400	248400	183002	188400	143107	471400	1

- Raketweg 100 mm - mehrfarbig

Format T x B	Klischee- halter	Raket- halter	Spachtel- halter	Farb- spachtel	Magnet- platte	Raket- messer	Farben- anzahl
100x190	228191	248191	188910	188191	143103	471100	2
100x260	228261	248261	188911	188261	143104	472100	2
100x350	228351	248351	188912	188351	143105	472160	2
100x350	228900	248900	188900	-	143105	472200	4
100x400	228402	248401	188903	-	143107	477075	2

Bei Mehrfarben-Spachtelhaltern sind die Farbspachtel inklusive!

Tamponkupplungen:	21 10 01
	21 10 05
Tamponhalter: 2-Farben	21 10 06
4-Farben	21 19 00
Tamponverschiebekupplung:	21 10 02
Mutter:	23 10 35
T-Nuten-Schraube:	21 19 09

TT/TS 100/21
- einfarbig

Format T x B	Klischee- halter	Rakelhalter	Farb- becken	Spachtel- halter	Spachtel	Magnet- platte	Rakel- messer	Farben- anzahl
100x50	221050	241050	151050	181000	181050	143099	471050	1
100x80	221080	241080	151080	181000	181080	143100	471080	1
100x100	221100	241100	151100	181000	181100	143101	471100	1
100x125	221125	241125	151125	181001	181125	143102	471125	1
100x190	221190	241190	151190	181001	181190	143103	471190	1
100x260	221260	241260	151260	181001	181260	143104	471260	1
100x350	221350	241350	151350	181001	181350	143105	471350	1
100x400	221400	241400	151400	181001	181400	143107	471400	1

- mehrfarbig

Format T x B	Klischee- halter	Rakelhalter einstellbar	Farb- becken	Spachtel- halter	Farb- spachtel	Magnet- platte	Rakel- messer	Farben- anzahl
100x190	221191	241191	-	181910	181191	143103	471100	2
100x260	221261	241261	-	181911	181261	143104	472110	2
100x350	221351	241351	-	181912	181351	143105	472160	2
100x350	221900	241900	-	181900	-	143105	477075	4-ML
100x350	221901	241901	-	181901	-	143105	471080	4-MR
100x400	221902	241902	-	181902	-	143107	471080	5-ML

Bei Mehrfarben-Spachtelhaltern sind die Farbspachtel inklusive!

Tamponkupplungen:	21 10 01
	21 10 05
	21 10 04
	21 10 07

Tamponhalter:	2-Farben	21 10 06
	4-Farben-ML	21 19 00
	4-Farben-MR	21 19 01
	5-Farben-ML	21 19 05

Tamponverschiebekupplung:	21 10 02
Mutter:	23 10 35

T-Nuten-Schrauben:	21 19 09
--------------------	-----------------

TT/TS 125/150/31
Rakelweg 125 mm - einfarbig

Format T x B	Klischee- halter	Farb- becken	Rakel- halter	Spachtel- halter	Farb- spachtel	Magnet- platte	Rakel- messer	Farben- anzahl
125x100	221101	-	241101	181100	181100	143200	471100	1
125x125	221126	151126	241126	181001	181126	143201	471125	1
125x200	221201	151201	244201	181001	184200	143206	471201	1
125x250	221251	151251	241251	181001	182250	143202	472250	1
125x300	221301	151301	241301	181001	184300	143204	472300	1
125x400	221401	151401	244401	181001	181400	143205	471400	1
125x500	221501	151501	244501	184002	184501	143203	474500	1
125x550	-	151551	244550	184002	182550	-	472550	1

Rakelweg 125 mm - mehrfarbig

Format T x B	Klischee- halter	Farb- becken	Rakel- halter	Spachtel- halter	Farb- spachtel	Magnet- platte	Rakel- messer	Farben- anzahl
125x250	221252	-	241252	181911	-	143202	471125	2
125x300	221302	-	241311	181002	181302	143204	471302	2
125x400	221403	-	241411	181903	181402	143205	471190	2
125x500	221500	-	244502	184502	-	143203	472250	2
125x500	221503	-	257022	181503	184151	143203	472140	3
125x500	221504	-	257020	181004	181126	143203	471125	4

Bei Mehrfarben-Spachtelhaltern sind die Farbspachtel inklusive!

Tamponkupplungen:	21 20 01
- 68 mm hoch (Reduzierkupplung)	21 40 05
- 54 mm hoch (Reduzierkupplung)	21 40 06

Tamponhalter:	21 15 01
---------------	-----------------

Tamponverschiebekupplung:	21 20 02
Mutter:	23 10 35

T-Nuten-Schraube:	21 19 10
-------------------	-----------------

Zubehör

offene Systeme

TT/TS 150/200/31 - Raketweg 150 mm, - einfarbig

Format T x B	Klischee- halter	Farb- becken	Raket- halter	Spachtel- halter	Farb- spachtel	Magnet- platte	Raket- messer	Farben- anzahl
150x100	224100	-	241101	181001	184101	143309	471100	1
150x150	224150	154151	244151	181001	184151	143301	172140	1
150x200	-	154200	244201	181001	184200	143308	472200	1
150x250	224250	154250	244251	181001	184251	143302	472250	1
150x300	224300	154300	244301	181001	184301	143303	472300	1
150x400	224400	154400	244401	181001	184401	143305	471400	1
150x500	224500	154500	244501	184002	184501	143304	474500	1
150x550	-	154550	244550	184002	182550	-	472550	

- Raketweg 150 mm, - mehrfarbig

Format T x B	Klischee- halter	Farb- becken	Raket- halter	Spachtel- halter	Farb- spachtel	Magnet- platte	Raket- messer	Farben- anzahl
150x250	224252	-	244252	181911	181261	143302	471125	2
150x300	224301	-	244301	181002	181302	143303	471302	2
150x500	224502	-	244502	184502	181251	143304	472250	2
150x500	224503	-	257022	181503	184151	143304	172140	3
150x500	224504	-	257020	181004	181126	143304	471125	4

- Raketweg 200 mm, - einfarbig

Format T x B	Klischee- halter	Farb- becken	Raket- halter	Spachtel- halter	Farb- spachtel	Magnet- platte	Raket- messer	Farben- anzahl
200x150	224256	154155	244150	181001	184151	143409	172140	1
200x200	224257	154201	244201	181001	184200	143401	472200	1
200x250	224255	154251	244250	181001	184251	143402	472250	1
200x300	224258	154301	244301	181001	184301	143408	472300	1
200x400	224259	154401	244401	181001	184401	143403	471400	1
200x500	224260	154501	244501	184002	184501	143404	474500	1
200x550	-	154551	245550	184002	182250	143407	472550	1

- Raketweg 200 mm, - mehrfarbig

Format T x B	Klischee- halter	Farb- becken	Raket- halter	Spachtel- halter	Farb- spachtel	Magnet- platte	Raket- messer	Farben- anzahl
200x500	224552	-	244502	184502	-	143404	472250	2
200x500	224504	-	257020	181004	181126	143404	471125	4

Bei Mehrfarben-Spachtelhaltern sind die Farbspachtel inklusiv!

Tamponkupplungen:	21 20 01
68 mm hoch (Reduzierkupplung I)	21 40 05
54 mm hoch (Reduzierkupplung I)	21 40 06

Tamponhalter: **21 45 01**

Tamponverschiebekupplung: **21 20 02**
Mutter: **23 10 35**

T-Nuten-Schraube: **21 19 10**

TS 250/31 - einfarbig

Format T x B	Farb- becken	Raket- halter	Spachtel- halter	Farb- spachtel	Raket- messer	Farben- anzahl
250x250	157250	244251	184001	184251	474250	1
250x300	157300	244301	184001	184301	172300	1
250x500	157500	244501	184002	184501	172500	1

Tamponkupplungen:	21 20 01
68 mm hoch (Reduzierkupplung I)	21 40 05
54 mm hoch (Reduzierkupplung I)	21 40 06

Tamponhalter: **21 45 01**

Tamponverschiebekupplung: **21 20 02**
Mutter: **23 10 35**

T-Nuten-Schraube: **21 19 10**

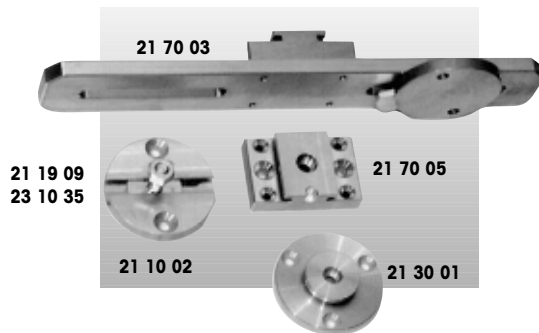
ORIGINAL



Zusatzteile

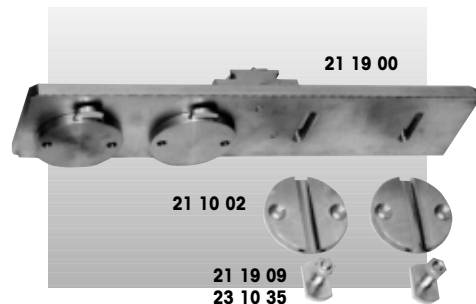
Tamponhalter / Tamponkupplungen für

TT/TS 80/31, TT/TS 50/80/41, TT/TS 80/100/41



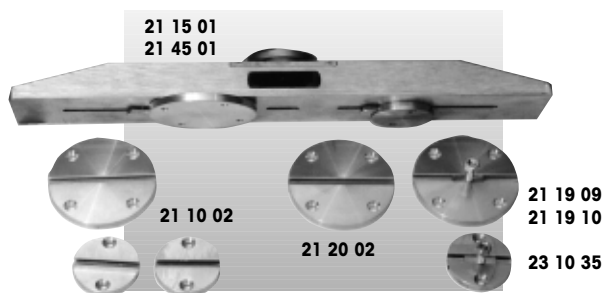
Artikel	Artikel-Nummer:
Tamponkupplung	21 70 05
Tamponkupplung	21 30 01
Tamponhalter 2-farbig	21 70 03
Tamponkupplung verstellbar	21 10 02
T-Nutenschrauben	21 19 09
Sechskantmutter	23 10 35

TT/TS 100/2/21,-/31, TS 100 EM



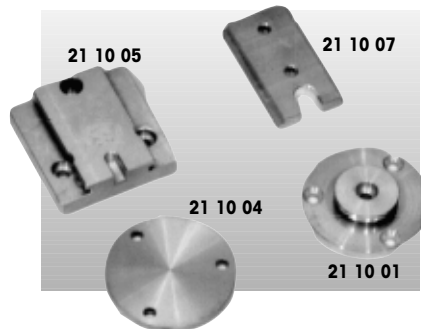
Artikel	Artikel-Nummer:
Tamponkupplung	21 10 05
Tamponhalter 4-farbig	21 19 00
Tamponkupplung verstellbar	21 10 02
T-Nutenschrauben	21 19 09
Sechskantmutter	23 10 35

TT/TS 125/31/41, TT/TS 150/200/31



Artikel	Artikel-Nummer:
Tamponhalter TT/TS 125/31/41	21 15 01
Tamponhalter TT/TS 150/31	21 45 01
Tamponkupplung verstellbar	21 20 02
Tamponkupplung verstellbar	21 10 02
T-Nutenschraube für 21 15 01	21 19 09
T-Nutenschraube für 21 45 01	21 19 10
Sechskantmutter	23 10 35

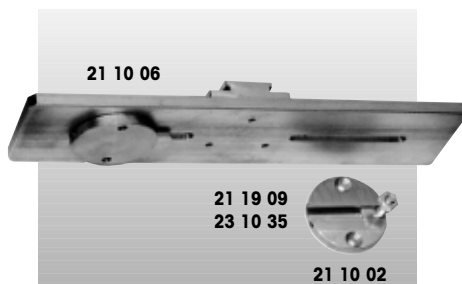
TS 100/2/21,-/31, TS 100 EM (hoch od. flach)



Artikel	Artikel-Nummer:
Tamponkupplung rund - Höhe ca. 15 mm	21 10 01
Tamponkupplung Zwischenstück - Höhe 6 mm, um bei niedrigen Tampons den Tamponhub der Tampondruckmaschine auszugleichen	21 10 04
Tamponkupplung flach - Höhe ca. 8 mm	21 10 07
Tamponkupplung - Höhe ca. 19 mm	21 10 05

Tamponhalter / Tampondistanzkupplungen für

TS 100/2/21,-/31, TS 100 EM (2-farbig)



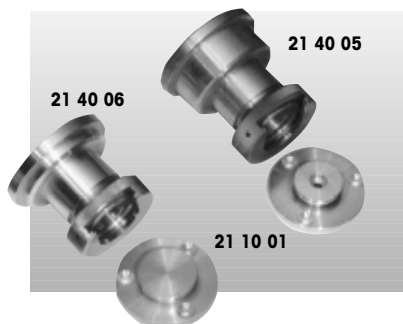
Artikel	Artikel-Nummer:
Tamponhalter 2-farbig	21 10 06
Tamponkupplung verstellbar	21 10 02
T-Nutenschraube	21 19 09
Sechskanmutter	23 10 35

TT/TS 150/200/31, TS 200/21 (Distanzkupplungen)



Artikel	Artikel-Nummer:
Tamponkupplung - Höhe 65 mm	21 21 00
Tamponkupplung - Höhe 90 mm	21 21 25

TT/TS 125/31/41, TT/TS 150/200/31



Artikel	Artikel-Nummer:
Tampon-Distanzkupplung lang - Höhe 68 mm, um bei niedrigen/kleinen Tamponen den Tamponhub der Tampondruckmaschine auszugleichen	21 40 05
Tampon-Distanzkupplung kurz - Höhe 54 mm, um bei niedrigen/kleinen Tamponen den Tamponhub der Tampondruckmaschine auszugleichen	21 40 06
Tamponkupplung - Ø 60 mm	21 10 01

TS 100 EM (Höhenverstellung)



Artikel	Artikel-Nummer:
Tamponhöhenverstellung	21 10 03

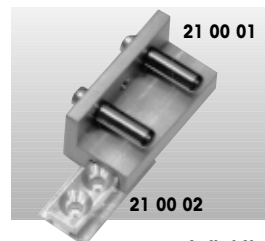
***Tamponkupplungen - spezielle Verstellkupplungen
Bitte beachten - reduzierte Tamponhöhe bei Einsatz***

Vario 90/130



Artikel Artikel-Nummer:
Tamponkupplung -Standard - 21 70 05

Encoder 40/50



Artikel Artikel-Nummer:
Tamponaufnahme verschiebbar -
wird direkt in die Tampondruckmaschine
eingeschoben 21 00 01

Tamponkupplung -
Tampon wird direkt auf die
Tamponkupplung aufgeschraubt 21 00 02

Hermetic 60/61/6-11 - SIC 60



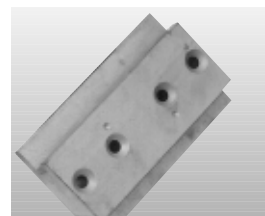
Artikel Artikel-Nummer:
Tamponkupplung 21 00 05

Hermetic 90/9-11 - SIC 90



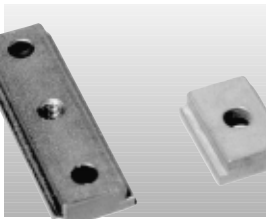
Artikel Artikel-Nummer:
Tamponkupplung 21 00 09

Hermetic 150 - SIC 130 - Rapid 130



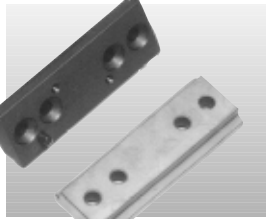
Artikel Artikel-Nummer:
Tamponkupplung 21 00 07

Rapid 2000/60/1+3



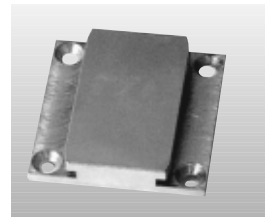
Artikel Artikel-Nummer:
Tamponkupplung 21 00 03
Tamponkupplung - lang - 21 00 06

Rapid 2000/90



Artikel Artikel-Nummer:
Tamponkupplung ohne Anschlagstift 21 00 04
Tamponkupplung mit Anschlagstift 21 00 08

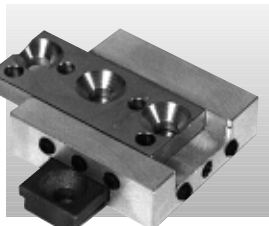
V-60/90 DUO



Artikel Artikel-Nummer:
Tamponkupplung 30 86 08

Tamponverstellungen für

Hermetic 61



Artikel	Artikel-Nummer:
Tamponverstellung	21 00 15
Verstellweg:	oben: ± 28 mm unten: ± 30 mm
max. Tamponhöhe:	46 mm

Hermetic 90



Artikel	Artikel-Nummer:
Tamponverstellung	21 00 12
Verstellweg:	oben: ± 30 mm unten: ± 40 mm
max. Tamponhöhe:	77 mm

Rapid 2000/60



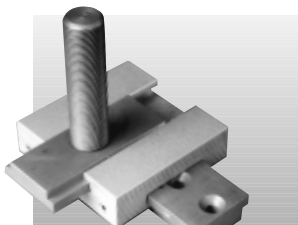
Artikel	Artikel-Nummer:
Tamponverstellung	21 00 13
Verstellweg:	oben: ± 25 mm unten: ± 30 mm
max. Tamponhöhe:	60 mm

Rapid 2000/90



Artikel	Artikel-Nummer:
Tamponverstellung	21 00 14
Verstellweg:	oben: ± 30 mm unten: ± 40 mm
max. Tamponhöhe:	95 mm

Rapid 2000/130 + Hermetic 150



Artikel	Artikel-Nummer:
Tamponverstellung	21 00 16
Verstellweg:	oben: ± 40 mm unten: ± 50 mm
max. Tamponhöhe:	142 mm

Sealed ink cup 90



Artikel	Artikel-Nummer:
Tamponverstellung	21 00 19
Verstellweg:	oben: ± 35 mm unten: ± 40 mm
max. Tamponhöhe:	65 mm

Sealed ink cup 130



Artikel	Artikel-Nummer:
Tamponverstellung	21 00 21
Verstellweg:	oben: ± 40 mm unten: ± 50 mm
max. Tamponhöhe:	90 mm

Werkzeuge

Fettpresse für Continua

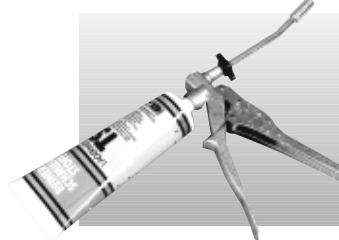


Artikel-Nummer: 14 11 95

Einsatz:
Zur Wartung Ihrer Transportbänder

Fassungsvermögen: 200 gr. ohne Inhalt

Einhand-Hochdruck-Fettpresse für Continua



Artikel-Nummer: 14 12 03

Einsatz:
Schmierstoff für Kurvenrolle Continua
Schmierstoff für Presse 14 12 04

Fettpresse für Linearband



Artikel-Nummer: 14 11 99

Einsatz:
Zur Wartung der Linearschrittschaltkette

Fassungsvermögen: 200 gr. ohne Inhalt

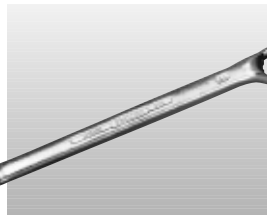
Hakenschlüssel für Tamponhalter



Artikel-Nummer: 14 21 69

Einsatz:
Um die Tamponkupplung in den Tamponhalter einzuspannen. Passend für die TAMPOPRINT - Tampondruckmaschinen TS/TT 125/150/31/-41 + TS 150/200/31 + TS 250/31

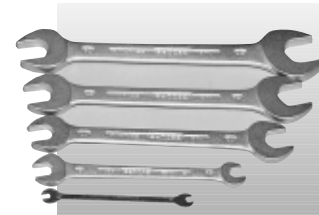
Doppelringschlüssel



Artikel-Nummer: 14 11 55

Größen: Ringschlüssel SW 13 + 17

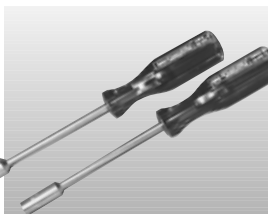
Doppelmaulschlüssel



In den Größen: Artikel-Nummer:

SW 5 + 5,5	14 11 96
SW 10 + 13	14 11 56
SW 17 + 19	14 11 57
SW 21 + 24	14 11 59
SW 24 + 30	14 11 58

Sechskant-Steckschlüssel



In den Größen: Artikel-Nummer:

SW 8	14 11 74
SW 10	14 11 72

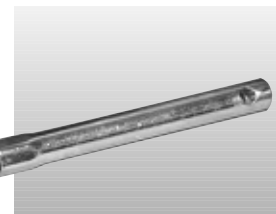
Einmaulschlüssel



In den Größen: Artikel-Nummer:

SW 6	14 11 67
SW 7	14 11 91
SW 8	14 11 75
SW 10	14 11 60
SW 13	14 11 61
SW 17	14 11 68
SW 19	14 11 76
SW 24	14 11 94
SW 27	14 11 77

Sechskant-Steckschlüssel



In den Größen: Artikel-Nummer:

SW 13	14 11 92
-------	----------

Kugel-Sechskant-Schraubendreher



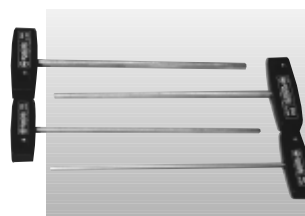
In den Größen:

SW 3
SW 4
SW 5
SW 6
SW 8

Artikel-Nummer:

14 11 63
14 11 64
14 11 65
14 11 49
14 11 50

Sechskant-Schraubendreher m. Griff



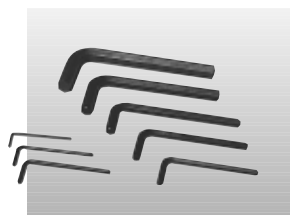
In den Größen:

SW 2,5
SW 3
SW 4
SW 5
SW 6

Artikel-Nummer:

14 11 51
14 11 78
14 11 79
14 11 80
14 11 81

Sechskant-Steckschlüssel - kurz



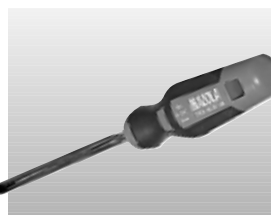
In den Größen:

SW 2,5
SW 3
SW 4
SW 5
SW 6
SW 8
SW 10

Artikel-Nummer:

14 11 71
14 11 47
14 11 70
14 11 48
14 11 69
14 11 53
14 11 66

Schraubendreher

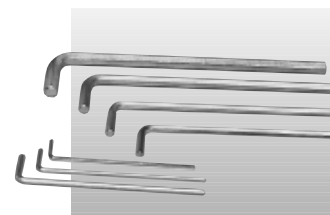


Artikel-Nummer:

14 11 52

Größe: B 3,5 x L 90 mm

Sechskant-Steckschlüssel - lang



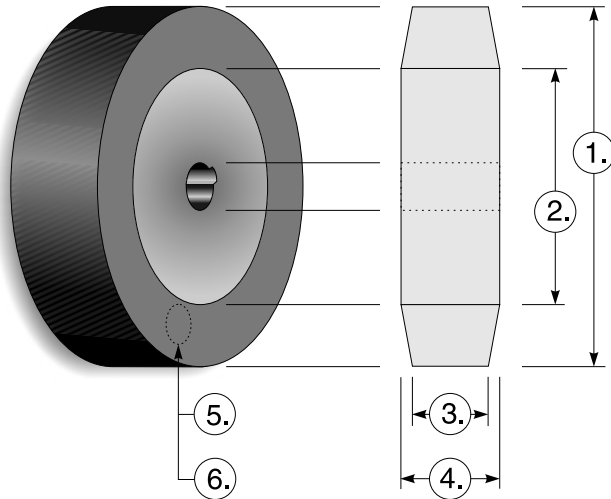
In den Größen:

SW 1,5
SW 2,5
SW 3
SW 4
SW 5
SW 6
SW 8
SW 10

Artikel-Nummer:

14 11 83
14 11 84
14 11 85
14 11 86
14 11 87
14 11 88
14 11 89
14 11 90

Rotationsdruckwalzen



Aufbau einer Tamponwalze

Die Tamponwalze wird über folgende Angaben (mm) definiert:

- ① Walzendurchmesser
- ② Aluminiumkern - Durchmesser
- ③ Druckbreite (Silikon)
- ④ Aluminiumkern - Breite
- ⑤ Silikonqualität (Farbe des Silikons)
- ⑥ Silikonhärte (Shore-Härte)

Aufgrund der unterschiedlichen Anwendungen und der vielen verschiedenen Kriterien von Tampondruckwalzen (versch. Qualitäten, Shore-Härte, Durchmesser...) ist es erforderlich die Artikel-Nummer individuell zu ermitteln.

Dazu sind folgende Punkte zu beachten:

Grundsätzlich gibt es unsere Tamponwalzen in zwei verschiedenen Silikonqualitäten (s. Grafik ⑤).

Qualität 36 (⑤ Int. Kenn-Nr. u. Teil d. Artikel-Nr.) entspricht dabei einer weicheren **weißen Silikonqualität** die es nur in den **Shore-Härten 6, 12, 18, 24** ⑥ gibt.

Qualität 37 (⑤ Int. Kenn-Nr. u. Teil d. Artikel-Nr.) entspricht einer härteren **rotbraunen Silikonqualität** die es nur in den **Shore-Härten 24, 40, 55, 70** ⑥ gibt.

Die ersten beiden Ziffern der 6-stelligen Artikel-Nummer bezeichnen die Qualität. Die letzten 3 Ziffern der Artikel-Nummer beschreiben die Kriterien: Walzendurchmesser①, Alu-Kern②, Druckbreite③ und Alukernbreite④ und sind in den Tabellen eindeutig definiert. Diese drei Ziffern können aus den Tabellen der folgenden Seiten entnommen werden.

Nun fehlt Ihnen nur noch eine einzige Ziffer in der Artikel-Nummer. Diese beschreibt die gewünschte Silikon-Härte⑥. Anhand der Legenden können Sie diese Ziffer ermitteln. (siehe auch Anwendungstechnische Hinweise.)

Bsp. Sie benötigen eine Tamponwalze aus weißer Silikonqualität mit einem Durchmesser von 101 mm, einer Druckbreite von 35 mm, einer Alu-Kernbreite von 50 mm, einem Kerndurchmesser von 80 mm und einer Shore-Härte von 18.

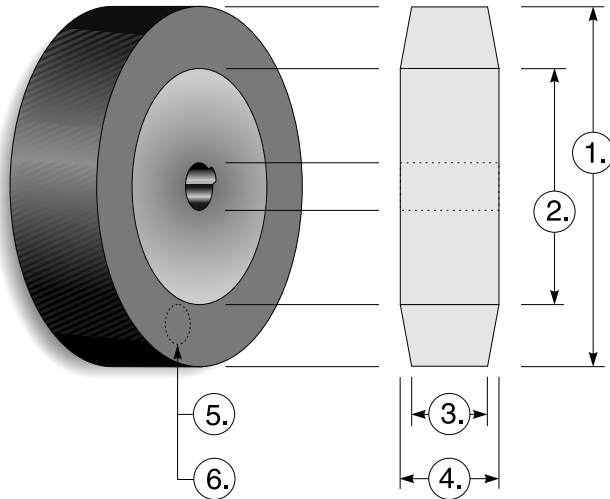
Der Liste entnehmen Sie, daß die gewünschte Tamponwalze der Endnummer **052** entspricht. Die weiße Silikonmasse entspricht der **Qualität 36**. Die Shore-Härte von 18 wird in der Legende durch die einstellige Ziffer **6** beschrieben. Die Artikel-Nummer lautet in diesem Fall also: **366052**

36 (f. Qualität) **6** (f. Shore-Härte) **052** (f. Tamponwalze)

Alle verfügbaren Tamponwalzen der Qualität 36 und 37 befinden sich dabei jeweils auf einer eigenen Seite. Einige Anwendungstechnische Erläuterungen zur besseren Beurteilung finden Sie auf der letzten Seite.

Tamponwalzen

Rotationsdruck
Qualität 36



Aufbau einer Tamponwalze

Die Tamponwalze wird über folgende Angaben (mm) definiert:

- ① Walzendurchmesser
- ② Aluminiumkern - Durchmesser
- ③ Druckbreite (Silikon)
- ④ Aluminiumkern - Breite
- ⑤ Silikonqualität (Farbe des Silikons)
- ⑥ Silikonhärte (Shore-Härte)

Qualität 36

Weißer Silikonmasse

Kennzahl	Shore-Härte
1	= 24 Shore
4	= 6 Shore
5	= 12 Shore
6	= 18 Shore

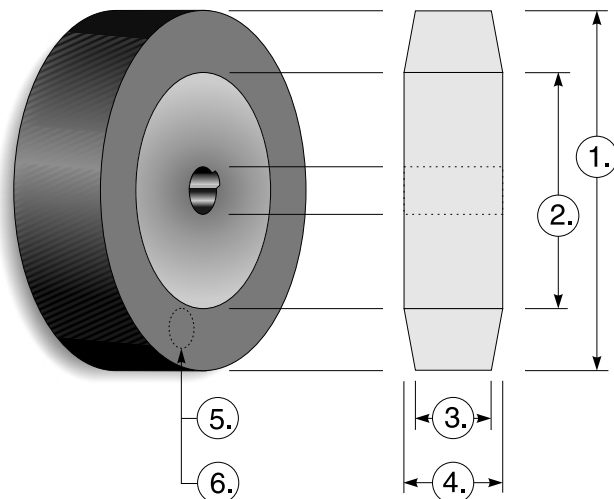
Art.-Nr.	Ø Tamponwalze ①	Druckbreite ③	Kernbreite ④	Ø Kern ②	Tamponnummer
36 .. 906	100	200	200	80	906
36 .. 062	100,5	12	21	80	062
36 .. 066	100,5	20	20	80	066
36 .. 061	100,5	27	27	55	061
36 .. 063	100,5	27	27	80	063
36 .. 057	100,5	45	50	80	057
36 .. 064	100,5	50	50	80	064
36 .. 099	100,5	60	60	80	099
36 .. 107	100,5	95	100	80	107
36 .. 055	101	27	27	80	055
36 .. 052	101	35	50	80	052
36 .. 054	101	45	50	80	054
36 .. 056	101	50	50	80	056
36 .. 100	101	60	60	50	100
36 .. 101	101	60	60	80	101
36 .. 102	101	75	100	50	102
36 .. 103	101	75	100	80	103
36 .. 104	101	95	100	50	104
36 .. 105	101	95	100	80	105
36 .. 106	101	100	100	80	106
36 .. 152	101	150	150	80	152
36 .. 913	201	8	8	190	913
36 .. 910	201	27	27	160	910
36 .. 914	201	34	38	180	914
36 .. 912	201	35	35	160	912
36 .. 911	201	90	100	160	911
36 .. 908	201	100	100	160	908

ORIGINAL

TAMPOPRINT
Germany

Stand: 01.2000 · Tamponwalzen

Tamponwalzen



Aufbau einer Tamponwalze

Die Tamponwalze wird über folgende Angaben (mm) definiert:

- ① Walzendurchmesser
- ② Aluminiumkern - Durchmesser
- ③ Druckbreite (Silikon)
- ④ Aluminiumkern - Breite
- ⑤ Silikonqualität (Farbe des Silikons)
- ⑥ Silikonhärte (Shore-Härte)

Qualität 37

Rotbraune Silikonmasse

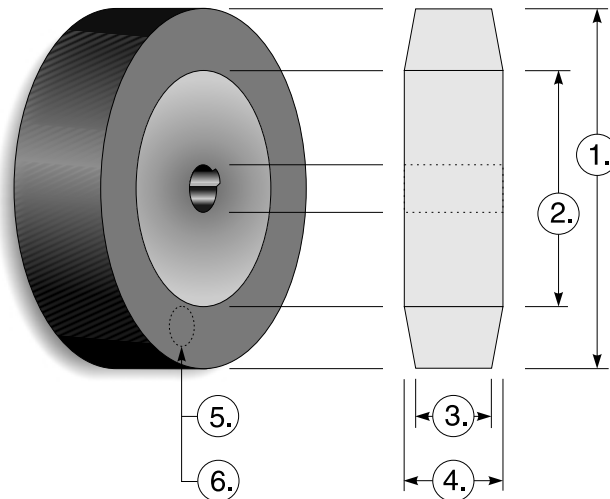
Kennzahl	Shore-Härte
1	= 24 Shore
7	= 40 Shore
8	= 55 Shore
9	= 70 Shore

Art.-Nr.	Ø Tamponwalze ①	Druckbreite ③	Kernbreite ④	Ø Kern ②	Tamponnummer
37 .. 151	100	150	150	80	151
37 .. 906	100	200	200	80	906
37 .. 062	100,5	12	21	80	062
37 .. 066	100,5	20	20	80	066
37 .. 063	100,5	27	27	80	063
37 .. 057	100,5	45	50	80	057
37 .. 064	100,5	50	50	80	064
37 .. 099	100,5	60	60	80	099
37 .. 107	100,5	95	100	80	107
37 .. 060	101,3	27	27	80	060
37 .. 080	101,5	50	50	80	080
37 .. 008	101	8	8	80	008
37 .. 050	101	10	10	80	050
37 .. 055	101	27	27	80	055
37 .. 051	101	35	50	50	051
37 .. 052	101	35	50	80	052
37 .. 053	101	45	50	50	053
37 .. 054	101	45	50	80	054
37 .. 056	101	50	50	80	056
37 .. 100	101	60	60	50	100
37 .. 101	101	60	60	80	101
37 .. 102	101	75	100	50	102
37 .. 103	101	75	100	80	103
37 .. 104	101	95	100	50	104
37 .. 105	101	95	100	80	105
37 .. 106	101	100	100	80	106
37 .. 152	101	150	150	80	152

Fortsetzung: Nächste Seite

Tamponwalzen

Rotationsdruck
Qualität 37



Aufbau einer Tamponwalze

Die Tamponwalze wird über folgende Angaben (mm) definiert:

- ① Walzendurchmesser
- ② Aluminiumkern - Durchmesser
- ③ Druckbreite (Silikon)
- ④ Aluminiumkern - Breite
- ⑤ Silikonqualität (Farbe des Silikons)
- ⑥ Silikonhärte (Shore-Härte)

Qualität 37

Rotbraune Siliconmasse

Kennzahl	Shore-Härte
1	= 24 Shore
7	= 40 Shore
8	= 55 Shore
9	= 70 Shore

Art.-Nr.	Ø Tamponwalze ①	Druckbreite ③	Kernbreite ④	Ø Kern ②	Tamponnummer
37 .. 913	201	8	8	190	913
37 .. 010	201	19	19	160	010
37 .. 910	201	27	27	160	910
37 .. 914	201	34	38	180	914
37 .. 912	201	35	35	160	912
37 .. 067	201	36	41	160	067
37 .. 907	201	50	50	160	907
37 .. 909	201	65	65	180	909
37 .. 911	201	90	100	160	911
37 .. 908	201	100	100	160	908
37 .. 905	201	100	100	180	905
37 .. 200	201	200	200	180	200

Anwendungstechnische Hinweise:

Die Tamponwalze ist nach den Abmessungen des Druckbildes und der Oberflächenform/-struktur des Bedruckstoffes auszuwählen.

Die Druckbildbreite bestimmt die Druckbreite des Silikons^③. Die Tamponwalze sollte immer ca. 5 mm nach jeder Seite größer gewählt werden als die Druckbildbreite.

Die Oberflächenform des Bedruckstoffes gibt die Stärke der Silikonschicht vor. Gewölbte Bedruckstoffe, die eine Anpassung des Tampons an die Oberfläche

erfordern, benötigen deshalb eine dickere Silikonschicht. Es muß evtl. ein kleinerer Aluminium-Kern^② gewählt werden.

Die Struktur der Oberfläche des Bedruckstoffes gibt die Härte der Silikonschicht vor^⑤. Je größer und rauher die Struktur, desto härter muß das Silikon sein, um einen randscharfen Druck zu erzielen. (Und um so größer ist der Beistellendruck, Druckkraft der Maschine)

Eine sich zur Druckfläche hin verjüngende Silikonschicht erhöht die Laufruhe der Tamponwalze, da die Druckfläche seitlich gestützt wird. (Alukern-Breite^④ und Druckbreite^③)